










TECHNICAL CATALOG

TECHNISCHER KATALOG

Specifications and Dimensions for Tubes, Fittings, Connections, Clamps and Gaskets.

Spezifikationen und Abmessungen für Rohre, Formteile, Verbindungen, Klammern und Dichtungen.

PAGE SEITE	DESCRIPTION BESCHREIBUNG
5	 Specifications Spezifikationen
21	 Tubes Rohre
27	 Elbows Bögen
35	 T-Pieces T-Stücke
47	 Reducers Reduzierungen
57	 Endcaps Endkappen
59	 Dockweiler Cap Dockweiler Cap
61	 Clamp connections for tubes according to DIN 32676 and ASME BPE Klemmverbindungen für Rohre gemäß DIN 32676 und ASME BPE

PAGE SEITE	DESCRIPTION BESCHREIBUNG
66	 Gaskets Dichtungen
68	 Clamps Klammern
69	 Steril connections for tubes according to DIN 11864 Sterilverbindungen für Rohre gemäß DIN 11864
83	 O-Rings O-Ringe
85	 ZeroCon ZeroCon
89	 COAX COAX
99	 Technical Hoses Technische Schläuche
103	 General Information Allgemeine Informationen
125	 Dockweiler Companies worldwide and international Sales Partner Dockweiler weltweit und internationale Vertriebspartner

SPECIFICATIONS

SPEZIFIKATIONEN



safetron



APPLICATIONS

Safetron is especially for the production and the transport of sensitive media. It is primarily used in the pharma and biotechnological industries for WFI, serums and parenteral drugs.



PHARMACEUTICAL INDUSTRY
PHARMAZEUTISCHE INDUSTRIE

ANWENDUNGEN

Safetron ist speziell für die Produktion und den Transport sensibler Medien entwickelt worden. Es wird hauptsächlich eingesetzt in der Pharmaindustrie und Biotechnologie bei der Produktion von WFI, Seren und Parenteralia.



BIOTECHNOLOGICAL INDUSTRY
BIOTECHNOLOGIE

DIMENSIONS

All tubes and fittings are available from stock in the following sizes:

Imperial (according to ASTM A269 / A270 and DIN 11866 Series C)
1/4" (0,250 inch x 0,035 inch) to 6" (6,000 inch x 0,109 inch)
6,35 mm x 0,89 mm to 152,40 mm x 2,77 mm

ISO (according to DIN EN ISO 1127 and DIN 11866 Series B)
13,50 mm x 1,60 mm to 219,10 mm x 2,60 mm

Other dimensions, e.g. metric, on request.

ABMESSUNGEN

Alle Rohre und Formteile sind in den folgenden Abmessungen ab Lager bei uns erhältlich:

Imperial (gemäß ASTM A269 / A270 und DIN 11866 Reihe C)
1/4" (0,250 inch x 0,035 inch) bis 6" (6,000 inch x 0,109 inch)
6,35 mm x 0,89 mm bis 152,40 mm x 2,77 mm

ISO (gemäß DIN EN ISO 1127 und DIN 11866 Reihe B)
13,50 mm x 1,60 mm bis 219,10 mm x 2,60 mm

Weitere Abmessungen (z. B. metrisch) auf Anfrage.

TECHNICAL TERMS OF DELIVERY

Tubes and fittings are prepared for orbital welding according to the following standards:

Tubes
acc. to 11866, ASTM A 269 / A 270, DIN EN 10217-7 / 10216-5 with a length of 5900 - 6090 mm (max. 10% short lengths of min. 3000 mm possible)

Length for electropolished tubes OD ≤ 5,00 mm will be 2950 ± 50 mm.

Components
acc. to DIN 11865, DIN 32676, DIN 11864

Tubes are permanently marked over the full length. Fittings are needle or laser marked.

Marking always with

- DOCKWEILER
- DW-Number
- Dimension
- Material
- Heat number

TECHNISCHE LIEFERBEDINGUNGEN

Alle Rohre und Formteile sind zum Orbitalschweißen vorbereitet und entsprechen den folgenden Normen:

Rohre
gemäß 11866, ASTM A 269 / A 270, DIN EN 10217-7 / 10216-5 mit einer Länge von 5900 - 6090 mm (max. 10% Kurzlängen von min. 3000 mm möglich)

Bei electropolierten Rohren mit Außendurchmesser ≤ 5,00 mm, beträgt die Länge 2950 ± 50 mm.

Komponenten
gemäß DIN 11865, DIN 32676, DIN 11864

Rohre sind über die gesamte Länge dauerhaft gekennzeichnet. Formteile mit Nadel- oder Lasergravur.

Die Kennzeichnung erfolgt immer mit

- DOCKWEILER
- DW-Nummer
- Abmessung
- Werkstoff
- Schmelznummer

MATERIALS

Depending on outer diameter welded or seamless austenitic stainless steel tubes and fittings are available in the following materials:

- 1.4435 / UNS S31603 (316L) (acc. to Basler Norm 2 (BN2) with ferrite content of the basic material and longitudinal weld ≤ 0,5%, for ISO dimensions also circumferential weld ≤ 0,5% ferrite content, excluding forgings ≤ 3%)
- 1.4404 / UNS S31603 (316L)
- 1.4539 / UNS N08904 (904L)
- UNS S31603 (316L)

The hardness is equivalent to:
max. 180 HV according to DIN EN ISO 6507-1
max. 90 HRB according to DIN EN ISO 6508-1

SURFACES

Tubes and fittings are available with the following inner surfaces:

- Bright finished (bf) H4*:** Ra ≤ 0,40 µm (16 µin)
 - Anodical cleaned (ac) H4*:** Ra ≤ 0,40 µm (16 µin)
 - Electropolished (ep) HE5*:** Ra ≤ 0,25 µm (10 µin)
- * Hygienic class acc. to DIN 11866 / 11865 / 11864

The outer surface has a Ra value ≤ 1,00 µm (40 µin)

The Ra value on the surface of circumferential welds is not defined. Specified roughness of total surface available on request.

For dimensions OD ≤ 5,00 mm roughness is not defined.

For the machining of the inner surfaces the following standards apply:

Bright finished: Cleaning and test procedure ASTM A 632, S3

Anodical cleaned: Procedure acc. to Spec. Doc. 8.4-40/3.2/3.3.2
Free of oil and grease acc. to CGA G-4.1-2018 and ASTM G93

Electropolished: Procedure acc. to Spec. Doc. 8.4-40/3.2/3.3.2
Free of oil and grease acc. to CGA G-4.1-2018 and ASTM G93

QUALITY AND TEST PROCEDURES

- Verification of basic test certificate
- Visual inspection
- Endoscopic inspection of bright finished tubes
- Verification of dimensions
- Roughness measurements
- δ ferrite measurement (1.4435 BN2 / 316L)

DOCUMENTATION, PACKAGING AND SHIPPING

Dockweiler Inspection Certificate 3.1 according to EN 10204.
Bright finished tubes and fittings are closed with transparent PE caps and are individually sealed in PE foil. The batch label on the foil contain the information safetron.
Electropolished tubes and fittings are closed with yellow PE caps and are individually sealed in PE foil. The batch label on the foil contain the information safetron ep.
Delivery of tubes in tubular container or wooden crate, fittings in strong cardboard box with shock absorbing filler.

WERKSTOFFE

Abhängig vom Durchmesser sind nahtlose oder geschweißte austenitische Edelstahlrohre und Formteile in den folgenden Werkstoffen erhältlich:

- 1.4435 / UNS S31603 (316L) (gemäß Basler Norm 2 (BN2) einem Ferritgehalt von Grundmaterial und Längsnaht ≤ 0,5%, bei ISO-Abmessungen zusätzlich auch Rundschweißnähte ≤ 0,5% Ferritgehalt, ausgenommen Schmiedeteile ≤ 3%)
- 1.4404 / UNS S31603 (316L)
- 1.4539 / UNS N08904 (904L)
- UNS S31603 (316L)

Die Härte entspricht:
max. 180 HV gemäß DIN EN ISO 6507-1
max. 90 HRB gemäß DIN EN ISO 6508-1

OBERFLÄCHEN

Rohre und Formteile bieten wir mit folgenden Innenoberflächen an:

- Metallblank (bf) H4*:** Ra ≤ 0,40 µm (16 µin)
 - Anodisch gereinigt (ac) H4*:** Ra ≤ 0,40 µm (16 µin)
 - Elektropoliert (ep) HE5*:** Ra ≤ 0,25 µm (10 µin)
- * Hygieneklassen gemäß DIN 11866 / 11865 / 11864

Die Außenoberfläche hat einen Ra-Wert ≤ 1,00 µm (40 µin)

Ra-Wert auf der Rundschweißnaht von Formteilen nicht definiert. Mit spezifiziertem Ra-Wert auf Anfrage.

Für Abmessungen mit Außendurchmesser ≤ 5,00 mm ist der Ra-Wert nicht definiert.

Für die Bearbeitung der Innenoberflächen finden folgende Normen Anwendung:

Metallblank: Reinigungs- und Prüfverfahren ASTM A 632, S3

Anodisch gereinigt: gemäß Spez. Doc. 8.4-40/3.2/3.3.2
Öl- und fettfrei gemäß CGA G-4.1-2018 und ASTM G93

Elektropoliert: gemäß Spez. Doc. 8.4-40/3.2/3.3.2
Öl- und fettfrei gemäß CGA G-4.1-2018 und ASTM G93

QUALITÄTSKONTROLLE UND PRÜFVERFAHREN

- Vorzeugniskontrolle
- Visuelle Prüfung
- Endoskopie der metallblanken Rohre
- Baumaßkontrolle
- Rauheitsmessung
- δ-Ferrit-Messung (1.4435 BN2 / 316L)

DOKUMENTATION, VERPACKUNG UND VERSAND

Dockweiler Abnahmeprüfzeugnis 3.1 gemäß EN 10204.
Metallblanke Rohre und Formteile sind mit transparenten PE-Kappen verschlossen und einzeln in PE-Folie verpackt. Das Chargen-Etikett auf der Folienverpackung beinhaltet die Information safetron.
Elektropolierte Rohre und Formteile sind mit gelben PE-Kappen verschlossen und einzeln in PE-Folie verpackt. Das Chargen-Etikett auf der Folienverpackung beinhaltet die Information safetron ep.
Versand von Rohren in Köchern oder Kisten, der von Formteilen stoßgesichert in festem Karton oder Kisten.

weldtron



APPLICATIONS

Weldtron is used in all production processes in the biotechnology and in pharmaceutical industries, as well as in critical areas in the cosmetic and food industry.



COSMETIC INDUSTRY
KOSMETISCHE INDUSTRIE

ANWENDUNGEN

Weldtron kann in allen Produktionsprozessen in der Biotechnologie und der Pharmaindustrie, sowie in den kritischen Bereichen in der Kosmetik- und Lebensmittelindustrie eingesetzt werden.



FOOD AND BEVERAGE
LEBENSMITTELINDUSTRIE

DIMENSIONS

All tubes and fittings are available from stock in the following sizes:

Imperial (according to ASTM A269 / A270 and DIN 11866 Series C)
1/4" (0,250 inch x 0,035 inch) to 6" (6,000 inch x 0,109 inch)
6,35 mm x 0,89 mm to 152,40 mm x 2,77 mm

ISO (according to DIN EN ISO 1127 and DIN 11866 Series B)
13,50 mm x 1,60 mm to 219,100 mm x 2,60 mm

Metric (according to DIN 11866 Series A)
6,00 mm x 1,00 mm to 154,00 mm x 2,00 mm

Other dimensions on request.

ABMESSUNGEN

Alle Rohre und Formteile sind in den folgenden Abmessungen ab Lager bei uns erhältlich:

Imperial (gemäß ASTM A269 / A270 und DIN 11866 Reihe C)
1/4" (0,250 inch x 0,035 inch) bis 6" (6,000 inch x 0,109 inch)
6,35 mm x 0,89 mm bis 152,40 mm x 2,77 mm

ISO (gemäß DIN EN ISO 1127 und DIN 11866 Reihe B)
13,50 mm x 1,60 mm bis 219,100 mm x 2,60 mm

Metrisch (gemäß DIN 11866 Reihe A)
6,00 mm x 1,00 mm bis 154,00 mm x 2,00 mm

Weitere Abmessungen auf Anfrage.

TECHNICAL TERMS OF DELIVERY

Tubes and fittings are prepared for orbital welding according to the following standards:

Tubes
acc. to 11866, ASTM A 269 / A 270, DIN EN 10217-7 / 10216-5 with a length of 5900 - 6090 mm (max. 10% short lengths of min. 3000 mm possible)

Length for electropolished tubes OD ≤ 5,00 mm will be 2950 ± 50 mm.

Components
acc. to DIN 11865, DIN 32676, DIN 11864

Tubes are permanently marked over the full length. Fittings are needle or laser marked.

Marking always with

- DOCKWEILER
- DW-Number
- Dimension
- Material
- Heat number

TECHNISCHE LIEFERBEDINGUNGEN

Alle Rohre und Formteile sind zum Orbitalschweißen vorbereitet und entsprechen den folgenden Normen:

Rohre
gemäß 11866, ASTM A 269 / A 270, DIN EN 10217-7 / 10216-5 mit einer Länge von 5900 - 6090 mm (max. 10% Kurzlängen von min. 3000 mm möglich)

Bei elektropolierten Rohren mit Außendurchmesser ≤ 5,00 mm, beträgt die Länge 2950 ± 50 mm.

Komponenten
gemäß DIN 11865, DIN 32676, DIN 11864

Rohre sind über die gesamte Länge dauerhaft gekennzeichnet. Formteile mit Nadel- oder Lasergravur.

Die Kennzeichnung erfolgt immer mit

- DOCKWEILER
- DW-Nummer
- Abmessung
- Werkstoff
- Schmelznummer

MATERIALS

Depending on outer diameter welded or seamless austenitic stainless steel tubes and fittings are available in the following materials:

- 1.4435 / UNS S31603 (316L)
(acc. to Basler Norm 2 (BN2) with ferrite content of the basic material and longitudinal weld ≤ 0,5%, excluding forgings ≤ 3%)
- 1.4404 / UNS S31603 (316L)
- 1.4539 / UNS N08904 (904L)
- UNS S31603 (316L)

The hardness is equivalent to:
max. 180 HV according to DIN EN ISO 6507-1
max. 90 HRB according to DIN EN ISO 6508-1

SURFACES

Tubes and fittings are available with the following inner surfaces:

Bright finished (bf) H3*: Ra ≤ 0,80 µm (32 µin)
Anodical cleaned (ac) H3*: Ra ≤ 0,80 µm (32 µin)
Electropolished (ep) HE3*: Ra ≤ 0,60 µm (24 µin)
* Hygienic class acc. to DIN 11866 / 11865 / 11864

The outer surface has a Ra value ≤ 1,00 µm (40 µin)

Ra value on the surface of circumferential welds as well is not defined. Specified roughness of total surface available on request.

For dimensions OD ≤ 5,00 mm roughness is not defined.

For the machining of the inner surfaces the following standards apply:

Bright finished: Cleaning and test procedure ASTM A 632, S3

Anodical cleaned: Procedure acc. to Spec. Doc. 8.4-40/3.2/3.3.2
Free of oil and grease acc. to CGA G-4.1-2018 and ASTM G93

Electropolished: Procedure acc. to Spec. Doc. 8.4-40/3.2/3.3.2
Free of oil and grease acc. to CGA G-4.1-2018 and ASTM G93

QUALITY AND TEST PROCEDURES

- Verification of basic test certificate
- Visual inspection
- Endoscopic inspection of bright finished tubes
- Verification of dimensions
- Roughness measurements
- δ ferrite measurement (1.4435 BN2 / 316L)

DOCUMENTATION, PACKAGING AND SHIPPING

Dockweiler Inspection Certificate 3.1 according to EN 10204. Bright finished tubes and fittings are closed with transparent PE caps and are individually sealed in PE foil. The batch label on the foil contain the information weldtron.

Electropolished tubes and fittings are closed with yellow PE caps and are individually sealed in PE foil. The batch label on the foil contain the information weldtron ep.

Delivery of tubes in tubular container or wooden crate, fittings in strong cardboard box with shock absorbing filler.

WERKSTOFFE

Abhängig vom Durchmesser sind nahtlose oder geschweißte austenitische Edelstahlrohre und Formteile in den folgenden Werkstoffen erhältlich:

- 1.4435 / UNS S31603 (316L)
(gemäß Basler Norm 2 (BN2) mit einem Ferritgehalt von Grundmaterial und Längsnaht ≤ 0,5%, ausgenommen Schmiedeteile ≤ 3%)
- 1.4404 / UNS S31603 (316L)
- 1.4539 / UNS N08904 (904L)
- UNS S31603 (316L)

Die Härte entspricht:
max. 180 HV gemäß DIN EN ISO 6507-1
max. 90 HRB gemäß DIN EN ISO 6508-1

OBERFLÄCHEN

Rohre und Formteile bieten wir mit folgenden Innenoberflächen an:

Metallblank (bf) H3*: Ra ≤ 0,80 µm (32 µin)
Anodisch gereinigt (ac) H3*: Ra ≤ 0,80 µm (32 µin)
Elektropoliert (ep) HE3*: Ra ≤ 0,60 µm (24 µin)
* Hygieneklassen gemäß DIN 11866 / 11865 / 11864

Die Außenoberfläche hat einen Ra-Wert ≤ 1,00 µm (40 µin)

Ra-Wert auf der Rundschweißnaht von Formteilen nicht definiert. Mit spezifiziertem Ra-Wert auf Anfrage.

Für Abmessungen mit Außendurchmesser ≤ 5,00 mm ist der Ra-Wert nicht definiert.

Für die Bearbeitung der Innenoberflächen finden folgende Normen Anwendung:

Metallblank: Reinigungs- und Prüfverfahren ASTM A 632, S3

Anodisch gereinigt: gemäß Spez. Doc. Doc. 8.4-40/3.2/3.3.2
Öl- und fettfrei gemäß CGA G-4.1-2018 und ASTM G93

Elektropoliert: gemäß Spez. Doc. Doc. 8.4-40/3.2/3.3.2
Öl- und fettfrei gemäß CGA G-4.1-2018 und ASTM G93

QUALITÄTSKONTROLLE UND PRÜFVERFAHREN

- Vorzeugniskontrolle
- Visuelle Prüfung
- Endoskopie der metallblanken Rohre
- Baumaßkontrolle
- Rauheitsmessung
- δ-Ferrit-Messung (1.4435 BN2 / 316L)

DOKUMENTATION, VERPACKUNG UND VERSAND

Dockweiler Abnahmeprüfzeugnis 3.1 gemäß EN 10204. Metallblank Rohre und Formteile sind mit transparenten PE-Kappen verschlossen und einzeln in PE-Folie verpackt. Das Chargen-Etikett auf der Folienverpackung beinhaltet die Information weldtron.

Elektropolierte Rohre und Formteile sind mit gelben PE-Kappen verschlossen und einzeln in PE-Folie verpackt. Das Chargen-Etikett auf der Folienverpackung beinhaltet die Information weldtron ep.

Versand von Rohren in Köchern oder Kisten, der von Formteilen stoßgesichert in festem Karton oder Kisten.

bpe-direct



APPLICATIONS

bpe-direct is the Dockweiler tube and fitting program according to ASME BPE for the transport of liquid media in the biotechnology, cosmetic and pharmaceutical industry.

ANWENDUNGEN

bpe-direct sind Rohre und Formteile von Dockweiler gemäß ASME BPE Spezifikation für den Transport flüssiger Medien in der Biotechnologie, der Kosmetik und in der pharmazeutischen Industrie.



BIOTECHNOLOGICAL INDUSTRY
BIOTECHNOLOGIE



PHARMACEUTICAL INDUSTRY
PHARMAZEUTISCHE INDUSTRIE

DIMENSIONS

All tubes and fittings are available from stock in the following sizes:

Imperial (acc. to ASME BPE, Part DT)

1/4" (0,250 inch x 0,035 inch) to 6" (6,000 inch x 0,109 inch)
6,35 mm x 0,89 mm to 152,40 mm x 2,77 mm

ABMESSUNGEN

Alle Rohre und Formteile sind in den folgenden Abmessungen ab Lager bei uns erhältlich:

Imperial (nach ASME BPE, Part DT)

1/4" (0,250 inch x 0,035 inch) bis 6" (6,000 inch x 0,109 inch)
6,35 mm x 0,89 mm bis 152,40 mm x 2,77 mm

TECHNICAL TERMS OF DELIVERY

Tubes and fittings are prepared for orbital welding acc. to following standards:

Tubes and fittings

acc. to ASME BPE, ASTM A 269/270, tubes with a length of 5900 - 6090 mm (max. 10% short lengths of min. 3000 mm possible)

Tubes are permanently marked over the full length.
Fittings are needle or laser marked.

Marking always with:

- ASME Certification Mark with BPE Designator
- Surface designation SF1 to SF6
- DOCKWEILER
- DW-Number
- Dimension
- Material
- Heat number



TECHNISCHE LIEFERBEDINGUNGEN

Alle Rohre und Formteile sind zum Orbitalschweißen vorbereitet und entsprechen den folgenden Normen:

Rohre und Formteile

nach ASME BPE, ASTM A 269/270, Rohre mit einer Länge von 5900 – 6090 mm (max. 10% Kurzlängen von min. 3000 mm möglich)

Rohre sind über die gesamte Länge dauerhaft gekennzeichnet.
Formteile mit Nadel- oder Lasergravur.

Die Kennzeichnung erfolgt immer mit:

- ASME-Zertifizierungszeichen mit BPE-Kennung
- Oberflächenbezeichnung SF1 bis SF6
- DOCKWEILER
- DW-Nummer
- Abmessung
- Werkstoff
- Schmelznummer



MATERIALS

Depending on outer diameter welded or seamless austenitic stainless steel tubes and fittings are available in the following materials in acc. to ASME BPE:

UNS S31603 (316L) / 1.4404*
UNS S31603 (316L) / 1.4435*
UNS N08904 (904L) / 1.4539
UNS N06022 (C22) / 2.4602
UNS N08367 (AL6XN)

* Defined sulphur of 0.005 - 0.017%

The hardness is equivalent to:

max. 180 HV
max. 90 HRB

WERKSTOFFE

Abhängig vom Durchmesser sind nahtlose oder geschweißte austenitische Edelstahlrohre und Formteile nach ASME BPE in den folgenden Werkstoffen erhältlich:

UNS S31603 (316L) / 1.4404*
UNS S31603 (316L) / 1.4435*
UNS N08904 (904L) / 1.4539
UNS N06022 (C22) / 2.4602
UNS N08367 (AL6XN)

*Definierter Schwefel von 0,005 - 0,017%

Die Härte entspricht:

max. 180 HV
max. 90 HRB

SURFACES

Tubes and fittings in 316L are available with following inner surfaces in acc. to ASME BPE SF:

Mechanically polished*:

SF0: No finish requirement
SF1: Ra max. ≤ 20 µin (0,51 µm)
SF2: Ra max. ≤ 25 µin (0,64 µm)
SF3: Ra max. ≤ 30 µin (0,76 µm)

Electropolished (ep):

SF4: Ra max. ≤ 15 µin (0,38 µm)
SF5: Ra max. ≤ 20 µin (0,51 µm)
SF6: Ra max. ≤ 25 µin (0,64 µm)

OBERFLÄCHEN

Rohre und Formteile in dem Werkstoff 316L bieten wir mit folgenden Innenoberflächen nach ASME BPE SF an:

Mechanisch poliert*:

SF0: Keine Anforderungen
SF1: Ra max. ≤ 0,51 µm (20 µin)
SF2: Ra max. ≤ 0,64 µm (25 µin)
SF3: Ra max. ≤ 0,76 µm (30 µin)

Elektropoliert (ep):

SF4: Ra max. ≤ 0,38 µm (15 µin)
SF5: Ra max. ≤ 0,51 µm (20 µin)
SF6: Ra max. ≤ 0,64 µm (25 µin)

For the machining of the inner surfaces following standards apply:

Mechanically polished*:

Cleaning and test procedure ASTM A 632, S3
Electropolished: Procedure acc. to Spec. Doc. 8.4-40/3.1/3.3.2
Free of oil and grease acc. to CGA G-4.1-2018 and ASTM G93

* Or any other finishing method that meets the Ra(max).

Für die Bearbeitung der Innenoberflächen finden folgende Normen Anwendung:

Mechanisch poliert*:

Reinigungs- und Prüfverfahren ASTM A 632, S3
Elektropoliert: gemäß Spez. Doc. 8.4-40/3.1/3.3.2
Öl- und fettfrei gemäß CGA G-4.1-2018 und ASTM G93

* Oder jede andere Oberflächenbehandlung, die dem Ra(max) entspricht.

QUALITY AND TEST PROCEDURES

- Verification of basic test certificate
- Visual inspection
- Endoscopic inspection of bright finished tubes
- Verification of dimensions
- Roughness measurements

QUALITÄTSKONTROLLE UND PRÜFVERFAHREN

- Vorzeugniskontrolle
- Visuelle Prüfung
- Endoskopie der metallblanken Rohre
- Baumaßkontrolle
- Rauheitsmessung

DOCUMENTATION, PACKAGING AND SHIPPING

Dockweiler Inspection Certificate 3.1 acc. to DIN 10204.

Mechanically polished tubes and fittings are closed with transparent PE caps and are individually sealed in PE foil. The tubes and fittings as well as the batch label on the foil contain the information ASME BPE SF1.

Electropolished tubes and fittings are closed with yellow PE caps and are individually sealed in PE foil. The tubes and fittings as well as the batch label on the foil contain the information ASME BPE SF4.

Delivery of tubes in tubular container or wooden crate, of fittings in strong cardboard box or wooden crate with shock absorbing filler.

DOKUMENTATION, VERPACKUNG UND VERSAND

Dockweiler Abnahmeprüfzeugnis 3.1 nach EN 10204.

Mechanisch polierte Rohre und Formteile sind mit transparenten PE-Kappen verschlossen und einzeln in PE-Folie verpackt. Die Kennzeichnung der Rohre und Formteile sowie ein Chargen-Etikett auf der Folienverpackung beinhalten die Information ASME BPE SF1.

Elektropolierte Rohre und Formteile sind mit gelben PE-Kappen verschlossen und einzeln in PE-Folie verpackt. Die Kennzeichnung der Rohre und Formteile sowie ein Chargen-Etikett auf der Folienverpackung beinhalten die Information ASME BPE SF4.

Versand von Rohren in Köchern oder Kisten, der von Formteilen stoßgesichert in festem Karton oder Kisten.

ultron

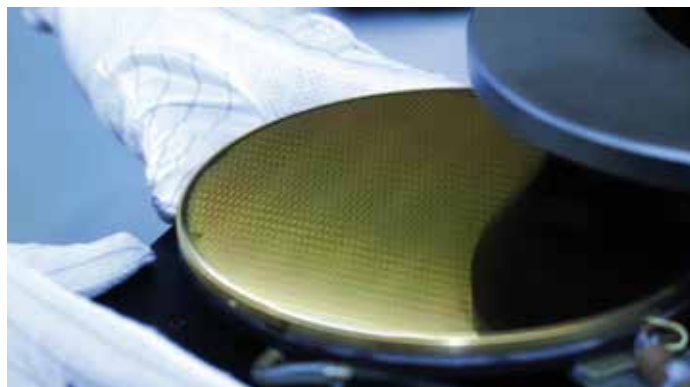


APPLICATIONS

Ultron offers optimum safety for the transport of UHP gases in the semiconductor industry and fine chemistry.

ANWENDUNGEN

Ultron wurde speziell für den Transport von UHP Gasen in der Halbleiterindustrie und der Feinchemie entwickelt.



SEMICONDUCTOR
HALBLEITERINDUSTRIE



FINE CHEMISTRY
FEINCHEMIE

DIMENSIONS

All tubes and fittings are available from stock in the following sizes:

Imperial (according to ASTM A269 / A632 and DIN 11866 Series C)
1/8" (0,125 inch x 0,022 inch) to 6" (6,000 inch x 0,109 inch)
3,18 mm x 0,56 mm* to 152,40 mm x 2,77 mm

Pipe (according to ASTM A312)
219,08 mm x 3,76 mm to 323,85 mm x 4,75 mm
NPS 8, 10, 12, Schedule 10S

Metric (according to DIN 11866 Series A)
3,00 mm x 0,50 mm* to 35,00 mm x 1,50 mm

On request
ISO (according to DIN EN ISO 1127 and DIN 11866 Series B)
13,50 mm x 1,60 mm to 219,10 mm x 2,60 mm

ABMESSUNGEN

Alle Rohre und Formteile sind in den folgenden Abmessungen ab Lager bei uns erhältlich:

Imperial (gemäß ASTM A269 / A632 und DIN 11866 Reihe C)
1/8" (0,125 inch x 0,022 inch) bis 6" (6,000 inch x 0,109 inch)
3,18 mm x 0,56 mm* bis 152,40 mm x 2,77 mm

Pipe (gemäß ASTM A312/ A999)
219,08 mm x 3,76 mm bis 323,85 mm x 4,75 mm
NPS 8, 10, 12, Schedule 10S

Metrisch (gemäß DIN 11866 Reihe A)
3,00 mm x 0,50 mm* bis 35,00 mm x 1,50 mm

Auf Anfrage
ISO (gemäß DIN EN ISO 1127 und DIN 11866 Reihe B)
13,50 mm x 1,60 mm bis 219,10 mm x 2,60 mm

TECHNICAL TERMS OF DELIVERY

Tubes and fittings are prepared for orbital welding according to the following standards:

Tubes
acc. to ASTM A 269 / A 632 / A 312 (Pipe), DIN EN 10217-7 / 10216-5 with a length of 5900 - 6090 mm (max. 10% short lengths of min. 3000 mm possible)

Length for electropolished tubes OD ≤ 5,00 mm will be 2950 ± 50 mm.

Components
acc. to DIN 11865, DIN 32676, DIN 11864

Tubes are permanently marked over the full length.
Fittings are needle or laser marked.

Marking always with
DOCKWEILER / DW-Number / Dimension / Material / Heat number

TECHNISCHE LIEFERBEDINGUNGEN

Alle Rohre und Formteile sind zum Orbitalschweißen vorbereitet und entsprechen den folgenden Normen:

Rohre
gemäß ASTM A 269 / A 632 / A 312 (Pipe), DIN EN 10217-7 / 10216-5 mit einer Länge von 5900 - 6090 mm (max. 10% Kurzlängen von min. 3000 mm möglich)

Bei elektropolierten Rohren mit Außendurchmesser ≤ 5,00 mm, beträgt die Länge 2950 ± 50 mm.

Komponenten
gemäß DIN DIN 11865, DIN 32676, DIN 11864

Rohre sind über die gesamte Länge dauerhaft gekennzeichnet.
Formteile mit Nadel- oder Lasergravur.

Die Kennzeichnung erfolgt immer mit
DOCKWEILER / DW-Nummer / Abmessung / Werkstoff / Schmelznummer

MATERIALS

Depending on outer diameter welded or seamless austenitic stainless steel tubes and fittings are available in the following materials:

- 1.4404 / UNS S31603 (316L)
- 1.4435 / UNS S31603 (316L) (according to Basler Norm 2 (BN2))
- UNS S31603 (316L)

The hardness is equivalent to:
max. 180 HV according to DIN EN ISO 6507-1
max. 90 HRB according to DIN EN ISO 6508-1

SURFACES

Tubes and fittings are available with the following inner surfaces:

Tubes and fittings:
Standard: Ra ≤ 0,25 µm (10 µin)
On request: Ra ≤ 0,13 µm (5 µin)
Ra ≤ 0,18 µm (7 µin)
Ra ≤ 0,38 µm (15 µin)
Ra ≤ 0,51 µm (20 µin)

Pipe:
Inner surface: Ra ≤ 0,51 µm (20 µin)
Outer surface: Ra ≤ 1,00 µm (40 µin)

End preparation: Pipes and fitting will be supplied with a square cut.

Flextron: Inner surface valley: Ra ≤ 0,6 µm
Inner surface peak: Ra ≤ 0,4 µm

Values determined by destructive testing. Not measured during ongoing production.
Other specified surfaces or ends are available upon request.

The Ra value in the cold worked area of fittings (inner and outer surface) and on the surface of circumferential welds is not defined. Specified roughness of total surface available on request.
For dimensions OD ≤ 5,00 mm roughness is not defined.

For the machining of the inner surfaces the following standards apply:
Free of oil and grease according to CGA G-4.1-2018 and ASTM G93

Tubes and fittings
Electropolishing procedure acc. to Spec. Doc. 8.4-40/3.1/3.3.1

Cleanroom cleaning and packing (Federal Class 10 / ISO Class 4)

QUALITY AND TEST PROCEDURES

- Verification of basic test certificate
- Visual inspection
- Endoscopic inspection of bright finished tubes
- Verification of dimensions
- Roughness measurements
- Conductivity test (DI water)
- TOC-measurement of DI water
- Particle measurements
- REM
- XPS / ESCA
- Auger analysis (AES)

DOCUMENTATION, PACKAGING AND SHIPPING

Dockweiler Inspection Certificate 3.1 according to EN 10204. Tubes and fittings filled with N2 (99,9998% incl. inert gas), closed with PA/PE squares and yellow PE caps, sleeved and sealed in PE – imperial dimensions double sleeved and sealed in PE. The batch label on the foil contains the information ultron. Delivery in tubular container or wooden crate, fittings in strong cardboard box with shock absorbing filler.

WERKSTOFFE

Abhängig vom Durchmesser sind nahtlose oder geschweißte austenitische Edelstahlrohre und Formteile in den folgenden Werkstoffen erhältlich:

- 1.4404 / UNS S31603 (316L)
- 1.4435 / UNS S31603 (316L) (gemäß Basler Norm 2 (BN2))
- UNS S31603 (316L)

Die Härte entspricht:
max. 180 HV gemäß DIN EN ISO 6507-1
max. 90 HRB gemäß DIN EN ISO 6508-1

OBERFLÄCHEN

Rohre und Formteile bieten wir mit folgenden Innenoberflächen an:

Rohre und Formteile:
Standard: Ra ≤ 0,25 µm (10 µin)
Auf Anfrage: Ra ≤ 0,13 µm (5 µin)
Ra ≤ 0,18 µm (7 µin)
Ra ≤ 0,38 µm (15 µin)
Ra ≤ 0,51 µm (20 µin)

Pipe:
Innenoberfläche: Ra ≤ 0,51 µm (20 µin)
Außenoberfläche: Ra ≤ 1,00 µm (40 µin)

Endenbearbeitung: Pipes und Fittinge werden rechtwinklig geschnitten.

Flextron: Innenoberfläche Tal: Ra ≤ 0,6 µm
Innenoberfläche Berg: Ra ≤ 0,4 µm

Werte durch zerstörende Prüfung ermittelt. Wird nicht in der laufenden Produktion gemessen.
Weitere Oberflächen- und Endenoptionen auf Anfrage erhältlich.

Ra-Wert im Kaltumformbereich und auf der Rundschweißnaht von Formteilen ist nicht definiert. Mit spezifiziertem Ra-Wert auf Anfrage.

Für Abmessungen mit Außendurchmesser ≤ 5,00 mm ist der Ra-Wert nicht definiert.

Für die Bearbeitung der Innenoberflächen finden folgende Normen Anwendung:
Öl- und fettfrei gemäß CGA G-4.1-2018 und ASTM G93

Rohre und Formteile
Elektropolierverfahren gemäß Spez. Doc. 8.4-40/3.1/3.3.1

Reinigung und Verpackung im Reinraum (Federal Class 10 / ISO Klasse 4)

QUALITÄTSKONTROLLE UND PRÜFVERFAHREN

- Vorzeugniskontrolle
- Visuelle Prüfung
- Endoskopie der metallblanken Rohre
- Baumaßkontrolle
- Rauheitsmessung
- Leitfähigkeitsmessung (deionisiertes Wasser)
- TOC-Messung (deionisiertes Wasser)
- Partikelmessung
- REM
- XPS / ESCA
- Auger-Analyse (AES)

DOKUMENTATION, VERPACKUNG UND VERSAND

Dockweiler Abnahmeprüfzeugnis 3.1 gemäß EN 10204. Rohre und Formteile mit N2 (99,9998% inkl. Edelgase) gefüllt, mit PA/PE Folienunterlagen und gelben PE-Kappen verschlossen, einzeln in Folie eingeschweißt (Imperial – Abmessungen in 2 Folien). Das Chargen-Etikett auf der Folienverpackung beinhaltet die Information ultron. Versand von Rohren in Köchern oder Kisten, der von Formteilen stoßgesichert in festem Karton oder Kisten.

puretron



APPLICATIONS

Puretron is an economical stainless steel tube system with electropolished surfaces that is widely used in the semiconductor industry, fine chemistry, analysis and process measurement.



SEMICONDUCTOR
HALBLEITERINDUSTRIE

DIMENSIONS

All tubes are available from stock in the following sizes:

Imperial (according to ASTM A269 / A632 and DIN 11866 Series C)
1/4" (0,250 inch x 0,035 inch) to 1" (1,000 inch x 0,065)
6,35 mm x 0,89 mm bis 25,40 mm x 1,65 mm

TECHNICAL TERMS OF DELIVERY

Tubes are prepared for orbital welding and are according to following standards:

Tubes
acc. to ASTM A 269 / A 632 , DIN EN 10216-5 with a length of 5900 - 6090 mm (max. 10% short lengths of min. 3000 mm possible)

Length for electropolished tubes OD ≤ 5,00 mm will be 2950 ± 50 mm.

Tubes are permanently marked over the full length.

Marking always with

- DOCKWEILER
- DW-Number
- Dimension
- Material
- Heat number

ANWENDUNGEN

Puretron ist das wirtschaftliche Edelstahlrohrsystem, das mit seinen elektropolierten Oberflächen breite Verwendung in der Halbleiterindustrie, Feinchemie, der Analytik und in der Mess- und Regeltechnik findet.



FINE CHEMISTRY
FEINCHEMIE

ABMESSUNGEN

Alle Rohre sind in den folgenden Abmessungen ab Lager bei uns erhältlich:

Imperial (gemäß ASTM A269 / A632 und DIN 11866 Reihe C)
1/4" (0,250 inch x 0,035 inch) bis 1" (1,000 inch x 0,065 inch)
6,35 mm x 0,89 mm* bis 25,40 mm x 1,65 mm

TECHNISCHE LIEFERBEDINGUNGEN

Alle Rohre sind zum Orbitalschweißen vorbereitet und entsprechen den folgenden Normen:

Rohre
gemäß ASTM A 269 / A 632 , DIN EN 10216-5 mit einer Länge von 5900 - 6090 mm (max. 10% Kurzlängen von min. 3000 mm möglich)

Bei elektropolierten Rohren mit Außendurchmesser ≤ 5,00 mm, beträgt die Länge 2950 ± 50 mm.

Rohre sind über die gesamte Länge dauerhaft gekennzeichnet.

Die Kennzeichnung erfolgt immer mit

- DOCKWEILER
- DW-Nummer
- Abmessung
- Werkstoff
- Schmelznummer

MATERIALS

Seamless austenitic stainless steel tubes are available in the following materials:

- 1.4404 / UNS S31603 (316L)
- 1.4435 / UNS S31603 (316L)
- UNS S31603 (316L)

The hardness is equivalent to:
max. 180 HV according to DIN EN ISO 6507-1
max. 90 HRB according to DIN EN ISO 6508-1

SURFACES

Tubes are available with following inner surfaces:

Electropolished (ep): Ra ≤ 0,25 µm (10 µin)

The outer surface has a Ra value ≤ 1,00 µm (40 µin).

For dimensions OD ≤ 5,00 mm roughness is not defined.

For the machining of the inner surfaces the following standards apply:
Free of oil and grease according to CGA G-4.1-2018 and ASTM G93

Tubes and fittings
Electropolishing procedure acc. to Spec. Doc. 8.4-40/3.1/3.3.1

Cleanroom cleaning and packing (Federal Class 10 / ISO Class 4)

QUALITY AND TEST PROCEDURES

- Verification of basic test certificate
- Visual inspection
- Endoscopic inspection of bright finished tubes
- Verification of dimensions
- Roughness measurements
- Conductivity test (DI water)
- TOC-measurement of DI water
- Particle measurements

DOCUMENTATION, PACKAGING AND SHIPPING

Dockweiler Inspection Certificate 3.1 according to EN 10204.

Tubes filled with N2 (99.9998% incl. inert gas), closed with PA/PE squares and yellow PE caps, sleeved and sealed in PE.

The batch label on the foil contains the information puretron.

Delivery in tubular container or wooden crate.

WERKSTOFFE

Nahtlose austenitische Edelstahlrohre sind in den folgenden Werkstoffen erhältlich:

- 1.4404 / UNS S31603 (316L)
- 1.4435 / UNS S31603 (316L)
- UNS S31603 (316L)

Die Härte entspricht:
max. 180 HV gemäß DIN EN ISO 6507-1
max. 90 HRB gemäß DIN EN ISO 6508-1

OBERFLÄCHEN

Rohre bieten wir mit folgenden Innenoberflächen an:

Elektropoliert (ep): Ra ≤ 0,25 µm (10 µin)

Die Außenoberfläche hat einen Ra-Wert ≤ 1,00 µm (40 µin).

Für Abmessungen mit Außendurchmesser ≤ 5,00 mm ist der Ra-Wert nicht definiert.

Für die Bearbeitung der Innenoberflächen finden folgende Normen Anwendung:
Öl- und fettfrei gemäß CGA G-4.1-2018 und ASTM G93

Rohre und Formteile
Elektropolierverfahren gemäß Spez. Doc. 8.4-40/3.1/3.3.1

Reinigung und Verpackung im Reinraum (Federal Class 10 / ISO Klasse 4)

QUALITÄTSKONTROLLE UND PRÜFVERFAHREN

- Vorzeugniskontrolle
- Visuelle Prüfung
- Endoskopie der metallblanken Rohre
- Baumaßkontrolle
- Rauheitsmessung
- Leitfähigkeitsmessung (deionisiertes Wasser)
- TOC-Messung (deionisiertes Wasser)
- Partikelmessung

DOKUMENTATION, VERPACKUNG UND VERSAND

Dockweiler Abnahmeprüfzeugnis 3.1 gemäß EN 10204.

Rohre mit N2 (99.9998% inkl. Edelgase) gefüllt, mit PA/PE Folienunterlagen und gelben PE-Kappen verschlossen, einzeln in Folie eingeschweißt.

Das Chargen-Etikett auf der Folienverpackung beinhaltet die Information puretron.

Versand von Rohren in Köchern oder Kisten.

finetron



APPLICATIONS

Finetron is with the quality surface mainly used for the transport of high purity gases for the semiconductor industry as well as in photovoltaics.

ANWENDUNGEN

Finetron ist mit seiner hochwertigen Oberfläche schwerpunktmäßig für den Transport von Reinstgasen in der Halbleiterindustrie und der Photovoltaik geeignet.



PHOTOVOLTAIC
PHOTOVOLTAIK



SEMICONDUCTOR
HALBLEITERINDUSTRIE

DIMENSIONS

All tubes and fittings are available from stock in the following sizes:

Imperial (according to ASTM A269 / A632 and DIN 11866 Series C)
1/4" (0,250 inch x 0,035 inch) to 6" (6,000 inch x 0,109 inch)
6,35 mm x 0,89 mm to 152,40 mm x 2,77 mm

Metric (according to DIN 11866 Series A)
6,00 mm x 1,00 mm to 35,00 mm x 1,50 mm

On request
ISO (according to DIN EN ISO 1127 and DIN 11866 Series B)
13,50 mm x 1,60 mm to 219,10 mm x 2,60 mm

ABMESSUNGEN

Alle Rohre und Formteile sind in den folgenden Abmessungen ab Lager bei uns erhältlich:

Imperial (gemäß ASTM A269 / A632 und DIN 11866 Reihe C)
1/4" (0,250 inch x 0,035 inch) bis 6" (6,000 inch x 0,109 inch)
6,35 mm x 0,89 mm bis 152,40 mm x 2,77 mm

Metrisch (gemäß DIN 11866 Reihe A)
6,00 mm x 1,00 mm bis 35,00 mm x 1,50 mm

Auf Anfrage
ISO (gemäß DIN EN ISO 1127 und DIN 11866 Reihe B)
13,50 mm x 1,60 mm bis 219,10 mm x 2,60 mm

TECHNICAL TERMS OF DELIVERY

Tubes and fittings are prepared for orbital welding according to the following standards:

Tubes
acc. to ASTM A 269 / A 632 / A 312 (Pipe), DIN EN 10217-7 / 10216-5 with a length of 5900 - 6090 mm (max. 10% short lengths of min. 3000 mm possible)

Length for electropolished tubes OD ≤ 5,00 mm will be 2950 ± 50 mm.

Components
acc. to DIN 11865, ASTM A 403 (Pipe), ASTM A 182 (Pipe)

Tubes are permanently marked over the full length.
Fittings are needle or laser marked.

Marking always with
DOCKWEILER / DW-Number / Dimension / Material / Heat number

TECHNISCHE LIEFERBEDINGUNGEN

Alle Rohre und Formteile sind zum Orbitalschweißen vorbereitet und entsprechen den folgenden Normen:

Rohre
gemäß ASTM A 269 / A 632 / A 312 (Pipe), DIN EN 10217-7 / 10216-5 mit einer Länge von 5900 - 6090 mm (max. 10% Kurzlängen von min. 3000 mm möglich)

Bei elektropolierten Rohren mit Außendurchmesser ≤ 5,00 mm, beträgt die Länge 2950 ± 50 mm.

Komponenten
gemäß DIN 11865, ASTM A 403 (Pipe), ASTM A 182 (Pipe)

Rohre sind über die gesamte Länge dauerhaft gekennzeichnet.
Formteile mit Nadel- oder Lasergravur.

Die Kennzeichnung erfolgt immer mit
DOCKWEILER / DW-Nummer / Abmessung / Werkstoff / Schmelznummer

MATERIALS

Depending on outer diameter welded or seamless austenitic stainless steel tubes and fittings are available in the following materials:

- 1.4404 / UNS S31603 (316L)
- 1.4435 / UNS S31603 (316L) (according to Basler Norm 2 (BN2))
- UNS S31603 (316L)

The hardness is equivalent to:
max. 180 HV according to DIN EN ISO 6507-1
max. 90 HRB according to DIN EN ISO 6508-1

SURFACES

Tubes and fittings are available with the following inner surface:

Bright finished (bf): OD ≤ 63,5: Ra ≤ 0,40 µm (16 µin)
OD > 63,5: Ra ≤ 0,60 µm (24 µin)

Anodical cleaned (ac): OD ≤ 63,5: Ra ≤ 0,40 µm (16 µin)
OD > 63,5: Ra ≤ 0,60 µm (24 µin)

The outer surface has a Ra value ≤ 1,00 µm (40 µin)

Ra value in the cold worked area and on the surface of circumferential welds is not defined. Specified roughness is available on request.

For dimensions OD ≤ 5,00 mm roughness is not defined.

For the machining of the inner surfaces the following standards apply:

Bright finished: Cleaning and test procedure ASTM A 632, S3

Anodical cleaned: Procedure acc. to Spec. Doc. 8.4-40/3.2/3.3.2
Free of oil and grease: acc. to CGA G-4.1-2018 and ASTM G93

QUALITY AND TEST PROCEDURES

- Verification of basic test certificate
- Visual inspection
- Endoscopic inspection of bright finished tubes
- Verification of dimensions
- Roughness measurements

DOKUMENTATION, PACKAGING AND SHIPPING

Dockweiler Inspection Certificate 3.1 according to EN 10204.

Bright finished tubes and fittings are closed with transparent PE caps and are individually sealed in PE foil. The batch label on the foil contains the information finetron.

Delivery of tubes in tubular container or wooden crate, fittings in strong cardboard box with shockabsorbing filler.

WERKSTOFFE

Abhängig vom Durchmesser sind nahtlose oder geschweißte austenitische Edelstahlrohre und Formteile in den folgenden Werkstoffen erhältlich:

- 1.4404 / UNS S31603 (316L)
- 1.4435 / UNS S31603 (316L) (gemäß Basler Norm 2 (BN2))
- UNS S31603 (316L)

Die Härte entspricht:
max. 180 HV gemäß DIN EN ISO 6507-1
max. 90 HRB gemäß DIN EN ISO 6508-1

OBERFLÄCHEN

Rohre und Formteile sind in den folgenden Oberflächenoptionen verfügbar:

Metallblank (bf): OD ≤ 63,5: Ra ≤ 0,40 µm (16 µin)
OD > 63,5: Ra ≤ 0,60 µm (24 µin)

Anodisch gereinigt (ac): OD ≤ 63,5: Ra ≤ 0,40 µm (16 µin)
OD > 63,5: Ra ≤ 0,60 µm (24 µin)

Die Außenoberfläche hat einen Ra-Wert ≤ 1,00 µm (40 µin)

Ra-Wert im Kaltumformbereich und auf der Rundschweißnaht von Formteilen ist nicht definiert. Mit spezifiziertem Ra-Wert auf Anfrage.

Für Abmessungen mit Außendurchmesser ≤ 5,00 mm ist der Ra-Wert nicht definiert.

Für die Bearbeitung der Innenoberflächen finden folgende Normen Anwendung:

Metallblank: Reinigungs- und Prüfverfahren ASTM A 632, S3

Anodisch gereinigt: gemäß Spez. Doc. 8.4-40/3.2/3.3.2
Öl- und fettfrei: gemäß CGA G-4.1-2018 und ASTM G93

QUALITÄTSKONTROLLE UND PRÜFVERFAHREN

- Vorzeugniskontrolle
- Visuelle Prüfung
- Endoskopie der metallblanken Rohre
- Baumaßkontrolle
- Rauheitsmessung

DOKUMENTATION, VERPACKUNG UND VERSAND

Dockweiler Abnahmeprüfzeugnis 3.1 gemäß EN 10204.

Metallblanke Rohre und Formteile sind mit transparenten PE-Kappen verschlossen und einzeln in PE-Folie verpackt. Das Chargen-Etikett auf der Folienverpackung beinhaltet die Information finetron.

Versand von Rohren in Köchern oder Kisten, der von Formteilen stoßgesichert in festem Karton oder Kisten.

TCC



APPLICATIONS

TCC with that cleaned surface is widely used in production, process measurement and photovoltaic.



PHOTOVOLTAIC
PHOTOVOLTAIK

DIMENSIONS

All tubes and fittings are available from stock in the following sizes:

Imperial (according to ASTM A269 / A270 and DIN 11866 Series C)
1/8" (0,125 inch x 0,022 inch) to 6" (6,000 inch x 0,109 inch)
3,18 mm x 0,56 mm to 152,40 mm x 2,77 mm

Pipe (according to ASTM A312/ A999)
219,08 mm x 3,76 mm to 508,00 mm x 5,54 mm
NPS 8, 10, 12, 16, 20 Schedule 10S

Metric (according to DIN 11866 Series A)
3,00 mm x 0,50 mm to 35,00 mm x 1,50 mm

On request
ISO (according to DIN EN ISO 1127 and DIN 11866 Series B)
13,50 mm x 1,60 mm to 219,10 mm x 2,60 mm

TECHNICAL TERMS OF DELIVERY

Tubes and fittings are prepared for orbital welding according to the following standards:

Tubes
acc. to ASTM A 269 / A 632 / A 312 (Pipe), DIN EN 10217-7 / 10216-5 with a length of 5900 - 6090 mm (max. 10% short lengths of min. 3000 mm possible)

Length for electropolished tubes OD ≤ 5,00 mm will be 2950 ± 50 mm.

Components
acc. to DIN 11865, ASTM A 403 (Pipe), ASTM A 182 (Pipe)

Tubes and fittings are permanently marked.

Marking always with
DOCKWEILER / DW-Number / Dimension / Material / Heat number

ANWENDUNGEN

TCC findet mit seiner Oberfläche breite Verwendung in der Produktion, Photovoltaik sowie Mess- und Regelungstechnik.



PROCESS MEASUREMENT AND CONTROL
MESS- UND REGELUNGSTECHNIK

ABMESSUNGEN

Alle Rohre und Formteile sind in den folgenden Abmessungen ab Lager bei uns erhältlich:

Imperial (gemäß ASTM A269 / A270 und DIN 11866 Reihe C)
1/8" (0,125 inch x 0,022 inch) bis 6" (6,000 inch x 0,109 inch)
3,18 mm x 0,56 mm bis 152,40 mm x 2,77 mm

Pipe (gemäß ASTM A312/ A999)
219,08 mm x 3,76 mm bis 508,00 mm x 5,54 mm
NPS 8, 10, 12, 16, 20 Schedule 10S

Metrisch (gemäß DIN 11866 Reihe A)
3,00 mm x 0,50 mm bis 35,00 mm x 1,50 mm

Auf Anfrage
ISO (gemäß DIN EN ISO 1127 und DIN 11866 Reihe B)
13,50 mm x 1,60 mm bis 219,10 mm x 2,60 mm

TECHNISCHE LIEFERBEDINGUNGEN

Alle Rohre und Formteile sind zum Orbitalschweißen vorbereitet und entsprechen den folgenden Normen:

Rohre
gemäß ASTM A 269 / A 632 / A 312 (Pipe), DIN EN 10217-7 / 10216-5 mit einer Länge von 5900 - 6090 mm (max. 10% Kurzlängen von min. 3000 mm möglich)

Bei elektropolierten Rohren mit Außendurchmesser ≤ 5,00 mm, beträgt die Länge 2950 ± 50 mm.

Komponenten
gemäß DIN 11865, ASTM A 403 (Pipe), ASTM A 182 (Pipe)

Rohre und Formteile sind dauerhaft gekennzeichnet.

Die Kennzeichnung erfolgt immer mit
DOCKWEILER / DW-Nummer / Abmessung / Werkstoff / Schmelznummer

MATERIALS

Depending on outer diameter welded or seamless austenitic stainless steel tubes and fittings are available in the following materials:

- 1.4404 / UNS S31603 (316L)
- 1.4435 / UNS S31603 (316L) (according to Basler Norm 2 (BN2))
- 1.4307
- UNS S31603 (316L)
- UNS S30403 (304L)

The hardness is equivalent to:
max. 180 HV according to DIN EN ISO 6507-1
max. 90 HRB according to DIN EN ISO 6508-1

SURFACES

Tubes and Fittings:
TCC: Bright finished (bf): Ra values are not defined for the inner surface. On request with Ra value ≤ 0,80 µm (32 µin).

TCC.1: Anodical cleaned (ac): Ra values are not defined for the inner surface. On request with Ra value ≤ 0,80 µm (32 µin).

The outer surface has a Ra value ≤ 1,00 µm (40 µin)

Pipe:
The inner surface is not defined.
The outer surface is not defined.

End preparation:
Pipes and fittings will be supplied with a single bevel angle according to ASME B16.25, 3.2.

Other specified surfaces or ends are available upon request. Ra value in the cold worked area and on the surface of circumferential welds is not defined. Specified roughness is available on request.

For dimensions OD ≤ 5,00 mm roughness is not defined.

For the machining of the inner surfaces the following standards apply:

TCC.1: Free of oil and grease according to CG A G-4.1-2018 and ASTM G93

Tubes and fittings
Cleaning and test procedure ASTM A 632, S3

QUALITY AND TEST PROCEDURES

- Verification of basic test certificate
- Visual inspection
- Endoscopic inspection of bright finished tubes
- Verification of dimensions
- Roughness measurements

DOCUMENTATION, PACKAGING AND SHIPPING

Dockweiler Inspection Certificate 3.1 according to EN 10204.

Bright finished tubes and fittings are closed with transparent PE caps (304L with red PE caps) and are sealed in a bundle in PE foil. The tubes and fittings as well as the batch label on the foil contain the information TCC resp. TCC.1.

Delivery of tubes in tubular container or wooden crate, fittings in strong cardboard box with shock-absorbing filler.

WERKSTOFFE

Abhängig vom Durchmesser sind nahtlose oder geschweißte austenitische Edelstahlrohre und Formteile in den folgenden Werkstoffen erhältlich:

- 1.4404 / UNS S31603 (316L)
- 1.4435 / UNS S31603 (316L) (gemäß Basler Norm 2 (BN2))
- 1.4307
- UNS S31603 (316L)
- UNS S30403 (304L)

Die Härte entspricht:
max. 180 HV gemäß DIN EN ISO 6507-1
max. 90 HRB gemäß DIN EN ISO 6508-1

OBERFLÄCHEN

Rohre und Formteile:
TCC: Metallblank (bf): Ra-Werte sind für die Innenoberfläche nicht definiert. Auf Anfrage mit Ra ≤ 0,80 µm (32 µin).

TCC.1: Anodisch gereinigt (ac): Ra-Werte sind für die Innenoberfläche nicht definiert. Auf Anfrage mit Ra ≤ 0,80 µm (32 µin).

Die Außenoberfläche hat einen Ra-Wert ≤ 1,00 µm (40 µin)

Pipe:
Die Innenoberfläche ist nicht definiert.
Die Außenoberfläche ist nicht definiert.

Endenvorbereitung:
Pipes und Fittinge werden mit einfach gefasteten Enden gemäß ASME B16.25,3.2 geliefert.

Weitere Oberflächen- und Endenoptionen auf Anfrage erhältlich. Ra-Wert im Kaltumformbereich und auf der Rundschweißnaht von Formteilen ist nicht definiert. Mit spezifiziertem Ra-Wert auf Anfrage.

Für Abmessungen mit Außendurchmesser ≤ 5,00 mm ist der Ra-Wert nicht definiert. Für die Bearbeitung der Innenoberflächen finden folgende Normen Anwendung:

TCC.1: Öl- und fettfrei gemäß CG A G-4.1-2018 und ASTM G93

Rohre und Formteile
Reinigungs- und Prüfverfahren ASTM A 632, S3

QUALITÄTSKONTROLLE UND PRÜFVERFAHREN

- Vorzeugniskontrolle
- Visuelle Prüfung
- Endoskopie der metallblanken Rohre
- Baumaßkontrolle
- Rauheitsmessung

DOKUMENTATION, VERPACKUNG UND VERSAND

Dockweiler Abnahmeprüfzeugnis 3.1 gemäß EN 10204.

Metallblanke Rohre und Formteile sind mit transparenten PE-Kappen (304L mit roten Kappen) verschlossen und gebündelt in PE-Folie verpackt. Die Kennzeichnung der Rohre und Formteile sowie ein Chargin-Etikett auf der Folienverpackung beinhalten die Information TCC bzw. TCC.1.

Versand von Rohren in Köchern oder Kisten, der von Formteilen stoßgesichert in festem Karton oder Kisten.

VSR80



APPLICATIONS

VSR80 with controlled hardness and its outer surface free of longitudinal and vertical scratches is a widely acknowledged tube suitable for compression type fittings.

ANWENDUNGEN

VSR 80 ist mit seiner spezifizierten Härte und der längs- und querriefreien Außenoberfläche das bewährte Verschraubungsrohr für hochdichte, wieder lösbare Verbindungen



ANALYSIS
ANALYTIK



PROCESS MEASUREMENT AND CONTROL
MESS- UND REGELUNGSTECHNIK

DIMENSIONS

All tubes and fittings are available from stock in the following sizes:

Imperial (according to ASTM A269 and DIN 11866 Series C)
1/16" (0,0625 inch x 0,010 inch) to 1" (1,000 inch x 0,065 inch)
1,59 mm x 0,25 mm to 25,40 mm x 1,65 mm
Metric (according to DIN 11866 Series A)
3,00 mm x 0,50 mm to 28,00 mm x 1,50 mm
Other dimensions on request.

ABMESSUNGEN

Alle Rohre und Formteile sind in den folgenden Abmessungen ab Lager bei uns erhältlich:

Imperial (nach ASTM A269 und DIN 11866 Reihe C)
1/16" (0,0625 inch x 0,010 inch) bis 1" (1,000 inch x 0,065 inch)
1,59 mm x 0,25 mm bis 25,40 mm x 1,65 mm
Metrisch (nach DIN 11866 Reihe A)
3,00 mm x 0,50 mm bis 28,00 mm x 1,50 mm
Weitere Abmessungen auf Anfrage.

TECHNICAL TERMS OF DELIVERY

Tubes acc. to ASTM A269, DIN EN 10216-5 with a length of 5950 ± 50 mm
Tubes are permanently marked over the full length.
Fittings are needle marked.

Marking always with:
DOCKWEILER / DW-Number / Dimension / Material / Heat number

TECHNISCHE LIEFERBEDINGUNGEN

Rohre gemäß ASTM A269, DIN EN 10216-5 mit einer Länge von 5950 ± 50 mm
Rohre sind über die gesamte Länge dauerhaft gekennzeichnet.
Formteile mit Nadelgravur.

Die Kennzeichnung erfolgt immer mit:
DOCKWEILER / DW-Nummer / Abmessung / Werkstoff / Schmelznummer

MATERIALS

Seamless austenitic stainless steel tubes are available in the following materials:
1.4404 / UNS S31603 (316L)
The hardness is equivalent to: max. 70 - 90 HRB

WERKSTOFFE

Nahtlose austenitische Edelstahlrohre und Formteile in den folgenden Werkstoffen:
1.4404 / UNS S31603 (316L)
Die Härte entspricht: max. 70 - 90 HRB

SURFACES

Ra values are not defined for the inner surface. The outer surface is free of longitudinal and vertical scratches with a Ra value ≤ 1,00 µm (40 µin).

OBERFLÄCHEN

Ra-Werte sind für die Innenoberfläche nicht definiert. Die Außenoberfläche ist längs- und querriefrei mit einem Ra ≤ 1,00 µm (40 µin).

QUALITY AND TEST PROCEDURES

- Verification of basic test certificate
- Visual inspection
- Verification of dimensions

QUALITÄTSKONTROLLE UND PRÜFVERFAHREN

- Vorzeugniskontrolle
- Visuelle Prüfung
- Baumaßkontrolle

DOKUMENTATION, PACKAGING AND SHIPPING

Dockweiler Inspection Certificate 3.1 according to EN 10204. Delivery in tubular container or case for safe transport.

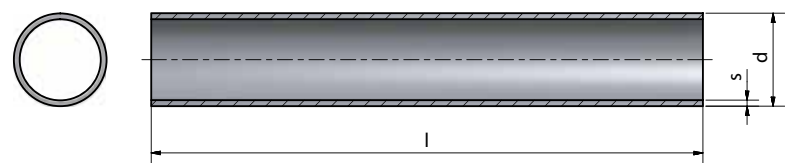
DOKUMENTATION, VERPACKUNG UND VERSAND

Dockweiler Abnahmeprüfzeugnis 3.1 gemäß EN 10204. Versand in Köchern oder in Kisten.

TUBES ROHRE

Imperial
ISO
Metric
Pipe





d / s	Weight / Gewicht	d / s	Weight / Gewicht
mm	kg/m	mm	kg/m
0,30 x 0,06	0,0004	5,00 x 1,00	0,1002
0,80 x 0,20	0,0030	6,00 x 0,50	0,0689
1,20 x 0,10	0,0028	6,00 x 1,00	0,1252
1,20 x 0,20	0,0050	6,00 x 1,50	0,1690
1,59 x 0,25	0,0084	6,35 x 0,89	0,1240
1,59 x 0,30	0,0097	7,00 x 0,50	0,0814
1,59 x 0,40	0,0119	8,00 x 0,50	0,0939
1,59 x 0,45	0,0128	8,00 x 1,00	0,1753
1,59 x 0,59	0,0148	8,00 x 1,50	0,2441
2,00 x 0,20	0,0090	9,53 x 0,89	0,1925
2,00 x 0,40	0,0160	9,53 x 1,65	0,3256
2,00 x 0,50	0,0188	10,00 x 0,50	0,1189
3,18 x 0,56	0,0367	10,00 x 1,00	0,2254
3,18 x 0,71	0,0432	12,00 x 0,20	0,0591
4,00 x 0,50	0,0438	12,00 x 2,00	0,5008
4,00 x 1,00	0,0751		

Further dimensions on request. Subject to alteration.
Weitere Abmessungen auf Anfrage. Technische Änderungen vorbehalten.

These dimensions are only a selection of instrumentation and capillary tubes and not all are available from stock. These tubes are available in various alloys (e.g. 304L, 316L, 316Ti) and specifications (hard as drawn, annealed). Further dimensions and materials on request.

Diese Abmessungen stellen lediglich eine Auswahl dar und sind nicht alle im Lagerprogramm enthalten. Instrumentierungs- und Kapillarrohre können in verschiedenen Legierungen (z. B. in 304L, 316L, 316Ti) und Ausführungen (geglüht, hartgezogen) geliefert werden. Weitere Abmessungen und Materialien auf Anfrage.



ultron*	puretron	finetron	TCC	VSR 80	safetron	weldtron	bpe-direct
■			■				
■			■				
■			■				

ultron*	puretron	finetron	TCC	VSR 80	safetron	weldtron	bpe-direct
■			■				

■ = seamless (standard programme) / nahtlos (Standard)
* = The length is 30 m. / Die Länge beträgt 30 m.

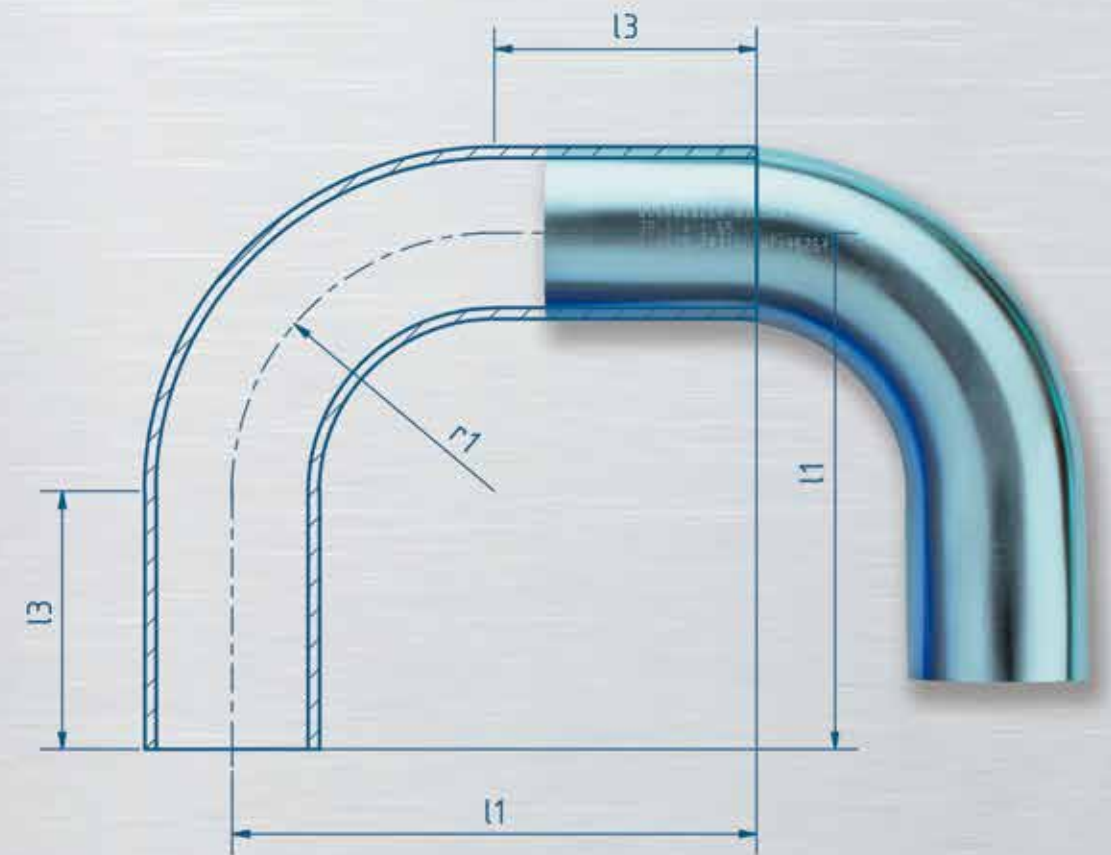
Further dimensions on request. Subject to alteration.
Weitere Abmessungen auf Anfrage. Technische Änderungen vorbehalten.

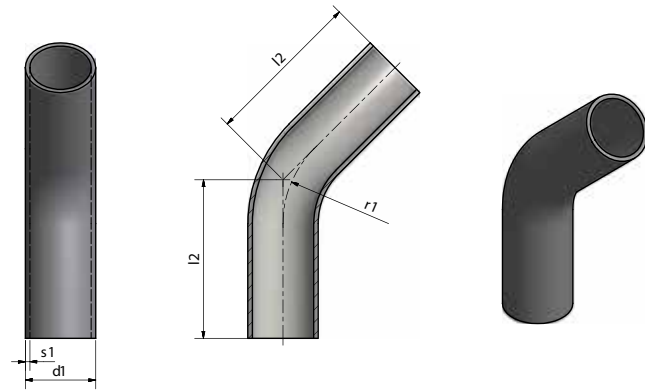
Imperial	d / s	Weight / Gewicht
Inch / Zoll	mm	kg / m
1/8	3,18 x 0,56	0,0368
1/4	6,35 x 0,89	0,1241
3/8	9,53 x 0,89	0,1966
1/2	12,70 x 1,24**	0,3511

Metric	d / s	Weight / Gewicht
DN / NPS	mm	kg / m
-	3,00 x 0,50	0,0173
4	6,00 x 1,00	0,1256

** Wall thickness does not comply with DIN 11866 / Wandstärke entspricht nicht der DIN 11866

ELBOWS BÖGEN





ultron	finetron	TCC	safetron	weldtron	bpe-direct
•	•	•	•	•	•
•	•	•	•	•	•
•	•	•	•	•	•
•	•	•	•	•	•
•	•	•	•	•	•
•	•	•	•	•	•
•	•	•	•	•	•
•	•	•	•	•	•
•	•	•	•	•	•
•	•	•	•	•	•
•	•	•	•	•	•
•	•	•	•	•	•
•	•	•	•	•	•
•	•	•	•	•	•
•	•	•	•	•	•

ultron	finetron	TCC	safetron	weldtron	bpe-direct
•	•	•	•	•	•
•	•	•	•	•	•
•	•	•	•	•	•
•	•	•	•	•	•
•	•	•	•	•	•
•	•	•	•	•	•
•	•	•	•	•	•
•	•	•	•	•	•
•	•	•	•	•	•
•	•	•	•	•	•
•	•	•	•	•	•
•	•	•	•	•	•
•	•	•	•	•	•
•	•	•	•	•	•
•	•	•	•	•	•

Imperial / DIN 11865	d1	s1	l2	r1
Inch / Zoll	mm			
1/4	6,35	0,89	50,80	14,30
3/8	9,53	0,89	50,80	28,60
1/2	12,70	1,24**	57,20	27,00
1/2	12,70	1,65	57,20	28,60
3/4	19,05	1,24**	57,20	26,00
3/4	19,05	1,65	57,20	28,60
1	25,40	1,65	57,20	38,10
1 1/2	38,10	1,65	63,50	57,20
2	50,80	1,65	76,20	76,20
2 1/2	63,50	1,65	85,70	95,30
3	76,20	1,65	92,10	114,30
4	101,60	2,11	114,30	152,40
6	152,40	2,77	158,80	228,60
6*	152,40	2,77	222,25	228,60

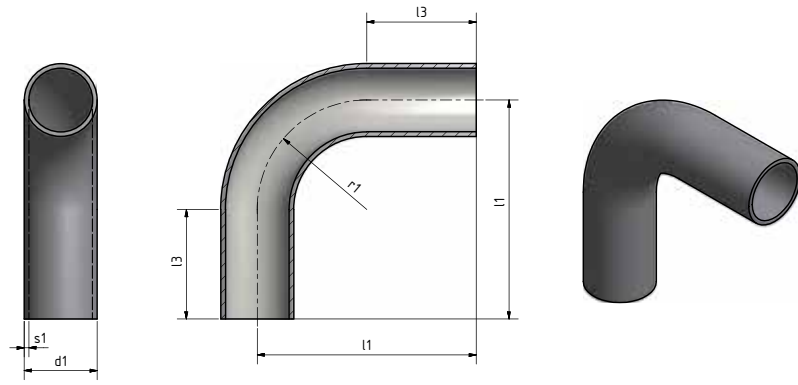
ISO / DIN 11865	d1	s1	l2	r1
DN / NW	mm			
8	13,50	1,60	33,30	20,00
10	17,20	1,60	36,60	28,00
15	21,30	1,60	37,40	30,00
20	26,90	1,60	51,80	28,50
25	33,70	2,00	55,70	38,00
32	42,40	2,00	59,70	47,50
40	48,30	2,00	63,60	57,00
50	60,30	2,00	71,50	76,00
65	76,10	2,00	94,40	95,00
80	88,90	2,30	102,40	114,50
100	114,30	2,30	118,20	152,50
150*	168,30*	2,60	94,70	228,50
150*	168,30*	2,60	149,70	228,50

* on request / auf Anfrage
** Wall thickness does not comply with DIN 11865 / Wandstärke entspricht nicht der DIN 11865

ultron	finetron	TCC	safetron	weldtron	bpe-direct
•	•	•	•	•	•
•	•	•	•	•	•
•	•	•	•	•	•
•	•	•	•	•	•
•	•	•	•	•	•
•	•	•	•	•	•
•	•	•	•	•	•
•	•	•	•	•	•
•	•	•	•	•	•
•	•	•	•	•	•
•	•	•	•	•	•
•	•	•	•	•	•
•	•	•	•	•	•
•	•	•	•	•	•
•	•	•	•	•	•

Further dimensions on request. Subject to alteration.
Weitere Abmessungen auf Anfrage. Technische Änderungen vorbehalten.

Metric / DIN 11865	d1	s1	l2	r1
DN / NW	mm			
4	6,00	1,00	32,10	16,00
6	8,00	1,00	32,10	13,50
6	8,00	1,00	32,10	24,00
8	10,00	1,00	33,30	20,00
8	10,00	1,00	33,30	24,00
10	12,00	1,00	35,80	26,00
10	13,00	1,50	35,80	26,00
15	18,00	1,50	35,80	26,00
15	19,00	1,50	39,50	35,00
20	23,00	1,50	41,60	40,00
25	28,00	1,50	60,70	50,00
25	29,00	1,50	60,70	50,00
32	35,00	1,50	62,80	55,00
40	41,00	1,50	64,90	60,00
50	53,00	1,50	69,00	70,00
65	70,00	2,00	73,10	80,00
80	85,00	2,00	92,30	90,00
100	104,00	2,00	96,40	100,00
150	154,00	2,00	193,20	225,00



ultron	finetron	TCC	safetron	weldtron	bpe-direct
•	•	•	•	•	•
•	•	•	•	•	•
•	•	•	•	•	•
•	•	•	•	•	•
•	•	•	•	•	•
•	•	•	•	•	•
•	•	•	•	•	•
•	•	•	•	•	•
•	•	•	•	•	•
•	•	•	•	•	•
•	•	•	•	•	•
•	•	•	•	•	•
•	•	•	•	•	•
•	•	•	•	•	•

Imperial / DIN 11865	d1	s1	l1	l3	r1
Inch / Zoll	mm				
1/4	6,35	0,89	66,70	52,40	14,30
3/8	9,53	0,89	66,70	38,10	28,60
1/2	12,70	1,24**	76,20	49,20	27,00
1/2	12,70	1,65	76,20	47,60	28,60
3/4	19,05	1,24**	76,20	50,20	26,00
3/4	19,05	1,65	76,20	47,60	28,60
1	25,40	1,65	76,20	38,10	38,10
1 1/2	38,10	1,65	95,30	38,10	57,20
2	50,80	1,65	120,70	44,50	76,20
2 1/2	63,50	1,65	139,70	44,40	95,30
3	76,20	1,65	158,80	44,50	114,30
4	101,60	2,11	203,20	50,80	152,40
6	152,40	2,77	292,10	63,50	228,60
6*	152,4*	2,77	355,60	127,00	228,60

ultron	finetron	TCC	safetron	weldtron	bpe-direct
•	•	•	•	•	•
•	•	•	•	•	•
•	•	•	•	•	•
•	•	•	•	•	•
•	•	•	•	•	•
•	•	•	•	•	•
•	•	•	•	•	•
•	•	•	•	•	•
•	•	•	•	•	•
•	•	•	•	•	•
•	•	•	•	•	•
•	•	•	•	•	•
•	•	•	•	•	•
•	•	•	•	•	•
•	•	•	•	•	•

ISO / DIN 11865	d1	s1	l1	l3	r1
DN / NW	d1	s1	l1	l3	r1
8	13,50	1,60	45,00	25,00	20,00
10	17,20	1,60	53,00	25,00	28,00
15	21,30	1,60	55,00	25,00	30,00
20	26,90	1,60	68,50	40,00	28,50
25	33,70	2,00	78,00	40,00	38,00
32	42,40	2,00	87,50	40,00	47,50
40	48,30	2,00	97,00	40,00	57,00
50	60,30	2,00	116,00	40,00	76,00
65	76,10	2,00	150,00	55,00	95,00
80	88,90	2,30	169,50	55,00	114,50
100	114,30	2,30	207,50	55,00	152,50

Further dimensions on request. Subject to alteration.
Weitere Abmessungen auf Anfrage. Technische Änderungen vorbehalten.

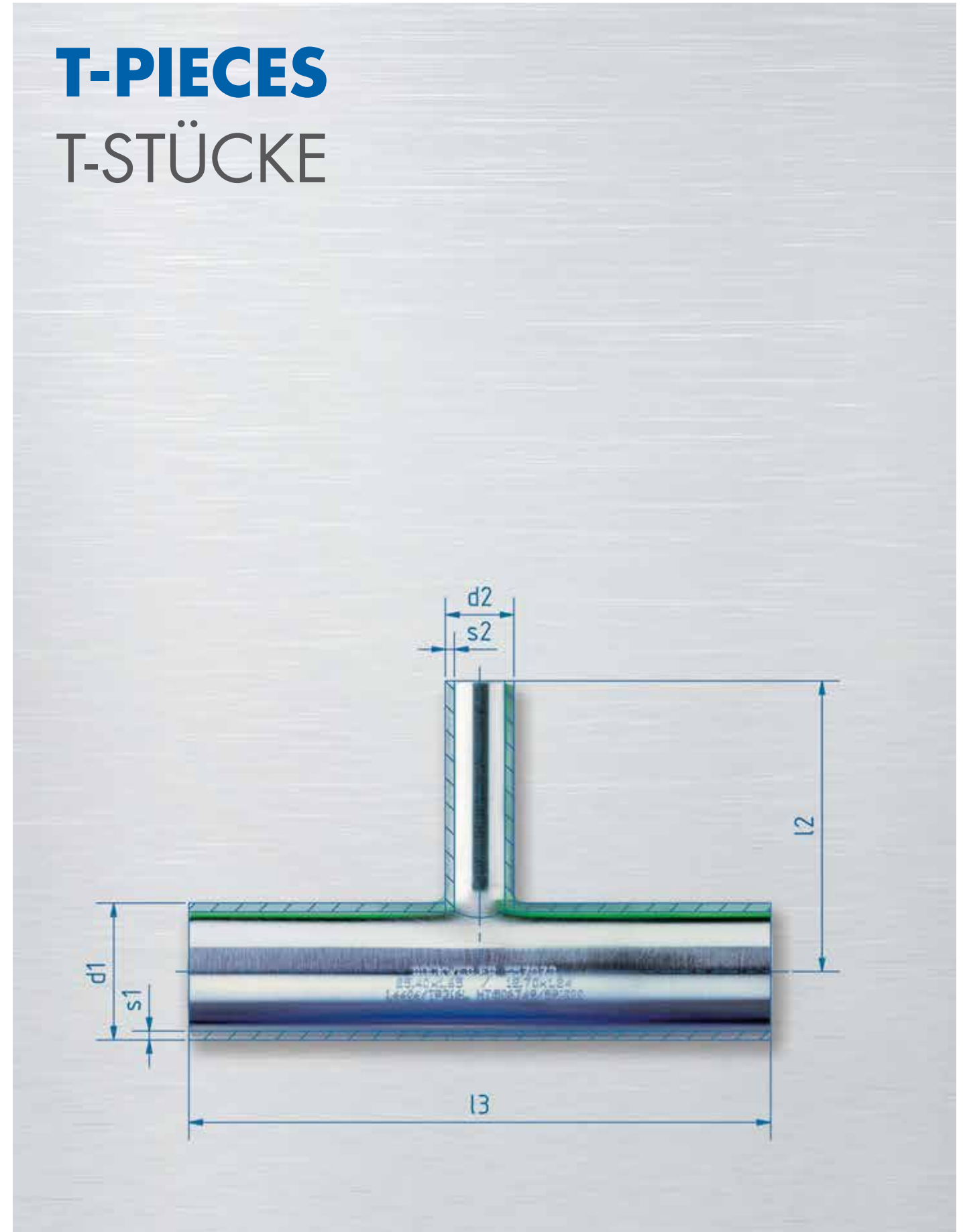
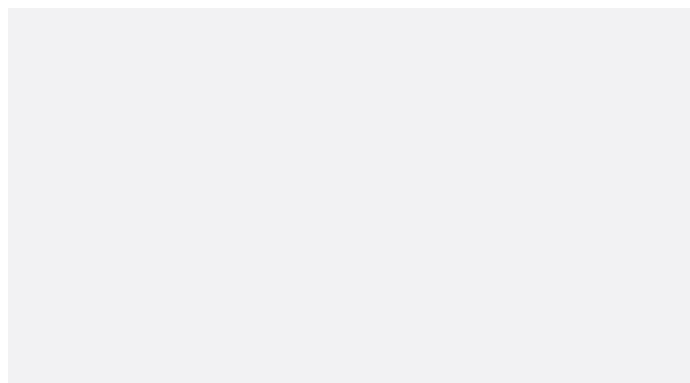
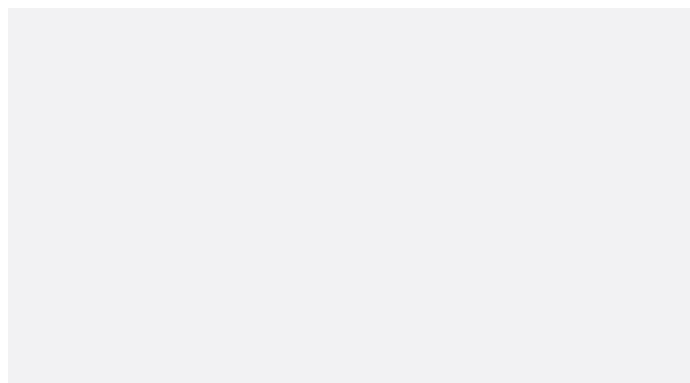
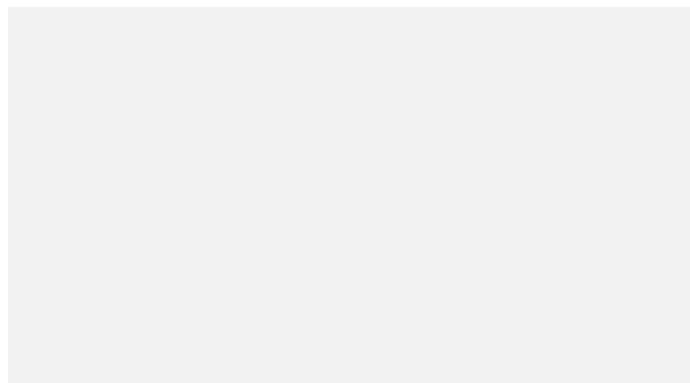
* on request / auf Anfrage
** Wall thickness does not comply with DIN 11865 / Wandstärke entspricht nicht der DIN 11865

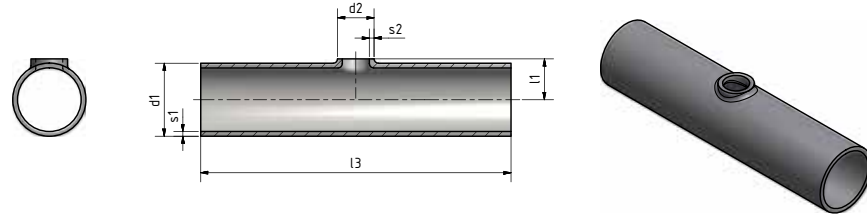
ultron	finetron	TCC	safetron	weldtron	bpe-direct
•	•	•	•	•	•
•	•	•	•	•	•
•	•	•	•	•	•
•	•	•	•	•	•
•	•	•	•	•	•
•	•	•	•	•	•
•	•	•	•	•	•
•	•	•	•	•	•
•	•	•	•	•	•
•	•	•	•	•	•
•	•	•	•	•	•
•	•	•	•	•	•
•	•	•	•	•	•
•	•	•	•	•	•
•	•	•	•	•	•

Further dimensions on request. Subject to alteration.
Weitere Abmessungen auf Anfrage. Technische Änderungen vorbehalten.

Metric / DIN 11865	d1	s1	l1	l3	r1
DN / NW	mm				
4	6,00	1,00	40,00	24,00	16,00
6	8,00	1,00	45,00	21,00	24,00
6*	8,00	1,00	45,00	25,00	20,00
8	10,00	1,00	45,00	25,00	20,00
8*	10,00	1,00	50,00	25,00	25,00
10	12,00	1,00	51,00	25,00	26,00
10	13,00	1,50	51,00	25,00	26,00
15	18,00	1,50	51,00	25,00	26,00
15	19,00	1,50	60,00	25,00	35,00
20	23,00	1,50	65,00	25,00	40,00
25	28,00	1,50	90,00	40,00	50,00
25	29,00	1,50	90,00	40,00	50,00
32	35,00	1,50	95,00	40,00	55,00
40	41,00	1,50	100,00	40,00	60,00
50	53,00	1,50	110,00	40,00	70,00
65	70,00	2,00	120,00	40,00	80,00
80	85,00	2,00	145,00	55,00	90,00
100	104,00	2,00	155,00	55,00	100,00
150	154,00	2,00	325,00	100,00	225,00

* Additional size different from DIN 11865
Zusätzliches Maß abweichend von der DIN 11865





ultron	finetron	TCC	safetron	weldtron	bpe-direct
			•	•	
			•	•	
			•	•	
			•	•	
			•	•	
			•	•	
			•	•	
			•	•	
			•	•	
			•	•	
			•	•	
			•	•	
			•	•	
			•	•	
			•	•	
			•	•	
			•	•	
			•	•	
			•	•	
			•	•	
			•	•	
			•	•	
			•	•	

Imperial / DIN 11865	d1 x d2	s1	s2	l3	l1
1/2 x 1/2	12,70 x 12,70	1,65	1,65	95,20	11,35
3/4 x 1/2	19,05 x 12,70	1,65	1,65	101,60	11,03
3/4 x 3/4	19,05 x 19,05	1,65	1,65	101,60	11,03
1 x 1/2	25,40 x 12,70	1,65	1,65	108,00	14,20
1 x 3/4	25,40 x 19,05	1,65	1,65	108,00	14,20
1 x 1	25,40 x 25,40	1,65	1,65	108,00	14,20
1 1/2 x 3/4	38,10 x 19,05	1,65	1,65	120,60	20,55
1 1/2 x 1	38,10 x 25,40	1,65	1,65	120,60	20,55
1 1/2 x 1 1/2	38,10 x 38,10	1,65	1,65	120,60	21,05
2 x 1	50,80 x 25,40	1,65	1,65	146,00	26,90
2 x 1 1/2	50,80 x 38,10	1,65	1,65	146,00	27,40
2 x 2	50,80 x 50,80	1,65	1,65	146,00	28,90
2 1/2 x 1 1/2	63,50 x 38,10	1,65	1,65	158,80	33,75
2 1/2 x 2	63,50 x 50,80	1,65	1,65	158,80	35,25
2 1/2 x 2 1/2	63,50 x 63,50	1,65	1,65	158,80	35,25
3 x 1	76,20 x 25,40	1,65	1,65	171,50	40,60
3 x 1 1/2	76,20 x 38,10	1,65	1,65	171,50	40,10
3 x 2	76,20 x 50,80	1,65	1,65	171,50	41,60
3 x 2 1/2	76,20 x 63,50	1,65	1,65	171,50	41,60
3 x 3	76,20 x 76,20	1,65	1,65	171,40	43,10
4 x 1 1/2	101,60 x 38,10	2,11	1,65	209,60	53,80
4 x 2	101,60 x 50,80	2,11	1,65	209,60	54,30
4 x 2 1/2	101,60 x 63,50	2,11	1,65	209,60	54,30
4 x 3	101,60 x 76,20	2,11	1,65	209,60	55,80
4 x 4	101,60 x 101,60	2,11	1,65	209,60	56,80

Further dimensions on request. Subject to alteration. It depends on the dimensions, which manufacturing process will be used.

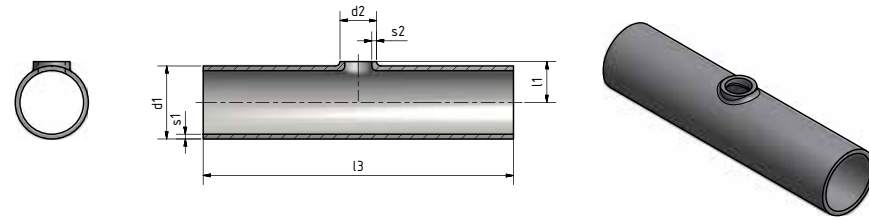
Weitere Abmessungen auf Anfrage. Technische Änderungen vorbehalten. Je nach Abmessung können unterschiedliche Fertigungsverfahren angewandt werden.

ultron	finetron	TCC	safetron	weldtron	bpe-direct
			•	•	
			•	•	
			•	•	
			•	•	
			•	•	
			•	•	
			•	•	
			•	•	
			•	•	
			•	•	
			•	•	
			•	•	
			•	•	
			•	•	
			•	•	
			•	•	
			•	•	
			•	•	
			•	•	
			•	•	
			•	•	
			•	•	
			•	•	
			•	•	
			•	•	
			•	•	
			•	•	
			•	•	
			•	•	
			•	•	

Further dimensions on request. Subject to alteration. It depends on the dimensions, which manufacturing process will be used.

ISO / DIN 11865	d1 x d2	s1	s2	l3	l1
8 x 8	13,50 x 13,50	1,60	1,60	64,00	11,75
10 x 8	17,20 x 13,50	1,60	1,60	68,00	10,10
10 x 10	17,20 x 17,20	1,60	1,60	68,00	10,10
15 x 8	21,30 x 13,50	1,60	1,60	72,00	12,15
15 x 10	21,30 x 17,20	1,60	1,60	72,00	12,15
15 x 15	21,30 x 21,30	1,60	1,60	72,00	12,15
20 x 10	26,90 x 17,20	1,60	1,60	110,00	14,95
20 x 15	26,90 x 21,30	1,60	1,60	110,00	14,95
20 x 20	26,90 x 26,90	1,60	1,60	110,00	14,95
25 x 15	33,70 x 21,30	2,00	1,60	120,00	18,35
25 x 20	33,70 x 26,90	2,00	1,60	120,00	18,35
25 x 25	33,70 x 33,70	2,00	2,00	120,00	18,35
32 x 15	42,40 x 21,30	2,00	1,60	130,00	22,70
32 x 20	42,40 x 26,90	2,00	1,60	130,00	22,70
32 x 25	42,40 x 33,70	2,00	2,00	130,00	22,70
32 x 32	42,40 x 42,40	2,00	2,00	130,00	23,20
40 x 15	48,30 x 21,30	2,00	1,60	130,00	25,65
40 x 20	48,30 x 26,90	2,00	1,60	130,00	25,65
40 x 25	48,30 x 33,70	2,00	2,00	130,00	25,65
40 x 32	48,30 x 42,40	2,00	2,00	130,00	26,15
40 x 40	48,30 x 48,30	2,00	2,00	130,00	26,65
50 x 20	60,30 x 26,90	2,00	1,60	180,00	32,65
50 x 25	60,30 x 33,70	2,00	2,00	180,00	31,65
50 x 32	60,30 x 42,40	2,00	2,00	180,00	32,15
50 x 40	60,30 x 48,30	2,00	2,00	180,00	32,65
50 x 50	60,30 x 60,30	2,00	2,00	180,00	33,65
65 x 25	76,10 x 33,70	2,00	2,00	220,00	40,55
65 x 32	76,10 x 42,40	2,00	2,00	220,00	40,05
65 x 40	76,10 x 48,30	2,00	2,00	220,00	40,55
65 x 50	76,10 x 60,30	2,00	2,00	220,00	41,55
65 x 65	76,10 x 76,10	2,00	2,00	220,00	43,05
80 x 32	88,90 x 42,40	2,30	2,00	260,00	46,95
80 x 40	88,90 x 48,30	2,30	2,00	260,00	46,95
80 x 50	88,90 x 60,30	2,30	2,00	260,00	47,95
80 x 65	88,90 x 76,10	2,30	2,00	260,00	49,45
80 x 80	88,90 x 88,90	2,30	2,30	260,00	49,45
100 x 50	114,30 x 60,30	2,30	2,00	320,00	60,65
100 x 65	114,30 x 76,10	2,30	2,00	320,00	62,15
100 x 80	114,30 x 88,90	2,30	2,30	320,00	62,15
100 x 100	114,30 x 114,30	2,30	2,30	320,00	63,15

Weitere Abmessungen auf Anfrage. Technische Änderungen vorbehalten. Je nach Abmessung können unterschiedliche Fertigungsverfahren angewandt werden.



ultron	finetron	TCC	safetron	weldtron	bpe-direct
				•	
				•	
				•	
				•	
				•	
				•	
				•	
				•	
				•	
				•	
				•	
				•	
				•	
				•	
				•	
				•	
				•	
				•	
				•	
				•	
				•	
				•	

Further dimesions on request. Subject to alteration.
It depends on the dimensions, which manufacturing process will be used.

Metric / DIN 11865	d1 x d2	s1	s2	l3	l1
DN / NW	mm				
10 x 10	13,00 x 13,00	1,50	1,50	70,00	11,50
15 x 10	19,00 x 12,00	1,50	1,00	70,00	11,00
15 x 10	19,00 x 13,00	1,50	1,50	70,00	11,00
15 x 15	19,00 x 19,00	1,50	1,50	70,00	11,00
20 x 10	23,00 x 12,00	1,50	1,00	80,00	13,00
20 x 10	23,00 x 13,00	1,50	1,50	80,00	13,00
20 x 15	23,00 x 19,00	1,50	1,50	80,00	13,00
20 x 20	23,00 x 23,00	1,50	1,50	80,00	13,00
25 x 10	29,00 x 12,00	1,50	1,00	100,00	16,00
25 x 10	29,00 x 13,00	1,50	1,50	100,00	16,00
25 x 15	29,00 x 19,00	1,50	1,50	100,00	16,00
25 x 20	29,00 x 23,00	1,50	1,50	100,00	16,00
25 x 25	29,00 x 29,00	1,50	1,50	100,00	16,00
32 x 15	35,00 x 19,00	1,50	1,50	110,00	19,00
32 x 20	35,00 x 23,00	1,50	1,50	110,00	19,00
32 x 25	35,00 x 29,00	1,50	1,50	110,00	19,00
32 x 32	35,00 x 35,00	1,50	1,50	110,00	19,50
40 x 20	41,00 x 23,00	1,50	1,50	120,00	22,00
40 x 25	41,00 x 29,00	1,50	1,50	120,00	22,00
40 x 32	41,00 x 35,00	1,50	1,50	120,00	22,50
40 x 40	41,00 x 41,00	1,50	1,50	120,00	23,00

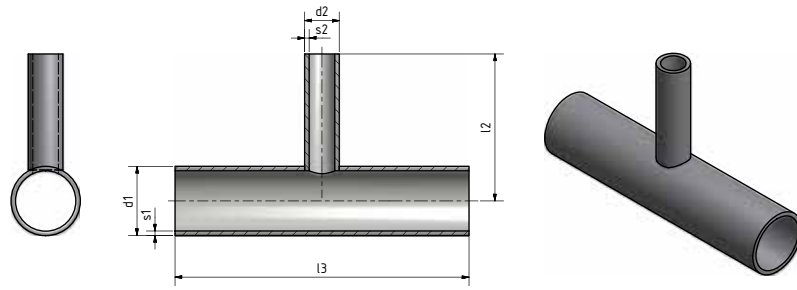
Weitere Abmessungen auf Anfrage. Technische Änderungen vorbehalten.
Je nach Abmessung können unterschiedliche Fertigungsverfahren angewandt werden.

ultron	finetron	TCC	safetron	weldtron	bpe-direct
				•	
				•	
				•	
				•	
				•	
				•	
				•	
				•	
				•	
				•	
				•	
				•	
				•	
				•	
				•	
				•	
				•	
				•	
				•	
				•	
				•	
				•	
				•	
				•	
				•	
				•	
				•	
				•	

Further dimesions on request. Subject to alteration.
It depends on the dimensions, which manufacturing process will be used.

Metric / DIN 11865	d1 x d2	s1	s2	l3	l1
DN / NW	mm				
50 x 25	53,00 x 29,00	1,50	1,50	160,00	28,00
50 x 32	53,00 x 35,00	1,50	1,50	160,00	28,50
50 x 40	53,00 x 41,00	1,50	1,50	160,00	29,00
50 x 50	53,00 x 53,00	1,50	1,50	160,00	30,00
65 x 32	70,00 x 35,00	2,00	1,50	210,00	37,00
65 x 40	70,00 x 41,00	2,00	1,50	210,00	37,50
65 x 50	70,00 x 53,00	2,00	1,50	210,00	38,50
65 x 65	70,00 x 70,00	2,00	2,00	210,00	40,00
80 x 40	85,00 x 41,00	2,00	1,50	260,00	45,00
80 x 50	85,00 x 53,00	2,00	1,50	260,00	46,00
80 x 65	85,00 x 70,00	2,00	2,00	260,00	47,50
80 x 80	85,00 x 85,00	2,00	2,00	260,00	47,50
100 x 65	104,00 x 70,00	2,00	2,00	310,00	57,00
100 x 80	104,00 x 85,00	2,00	2,00	310,00	57,00
100 x 100	104,00 x 104,00	2,00	2,00	310,00	58,00

Weitere Abmessungen auf Anfrage. Technische Änderungen vorbehalten.
Je nach Abmessung können unterschiedliche Fertigungsverfahren angewandt werden.

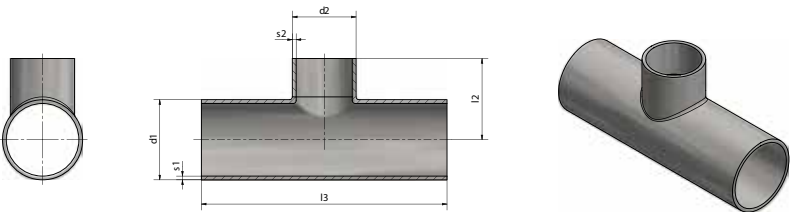


ultron	finetron	TCC	safetron	weldtron	bpe-direct
			•	•	
			•	•	
			•	•	
			•	•	
			•	•	
			•	•	
			•	•	
			•	•	
			•	•	
			•	•	
			•	•	
			•	•	
			•	•	
			•	•	
			•	•	
			•	•	
			•	•	
			•	•	
			•	•	
			•	•	
			•	•	
			•	•	
			•	•	
			•	•	
			•	•	
			•	•	
			•	•	
			•	•	
			•	•	
			•	•	
			•	•	
			•	•	
			•	•	
			•	•	
			•	•	
			•	•	
			•	•	
			•	•	
			•	•	
			•	•	
			•	•	
			•	•	
			•	•	
			•	•	
			•	•	
			•	•	
			•	•	
			•	•	
			•	•	
			•	•	
			•	•	
			•	•	
			•	•	
			•	•	
			•	•	
			•	•	
			•	•	
			•	•	
			•	•	
			•	•	
			•	•	
			•	•	
			•	•	
			•	•	
			•	•	
			•	•	
			•	•	

ISO / DIN 11865	d1 x d2	s1	s2	l3	l2
DN / NW	mm				
8 x 8	13,50 x 13,50	1,60	1,60	64,00	32,00
10 x 8	17,20 x 13,50	1,60	1,60	68,00	34,00
10 x 10	17,20 x 17,20	1,60	1,60	68,00	34,00
15 x 8	21,30 x 13,50	1,60	1,60	72,00	36,00
15 x 10	21,30 x 17,20	1,60	1,60	72,00	36,00
15 x 15	21,30 x 21,30	1,60	1,60	72,00	36,00
20 x 8	26,90 x 13,50	1,60	1,60	110,00	55,00
20 x 10	26,90 x 17,20	1,60	1,60	110,00	55,00
20 x 15	26,90 x 21,30	1,60	1,60	110,00	55,00
20 x 20	26,90 x 26,90	1,60	1,60	110,00	55,00
25 x 10	33,70 x 17,20	2,00	1,60	120,00	60,00
25 x 15	33,70 x 21,30	2,00	1,60	120,00	60,00
25 x 20	33,70 x 26,90	2,00	1,60	120,00	60,00
25 x 25	33,70 x 33,70	2,00	2,00	120,00	60,00
32 x 15	42,40 x 21,30	2,00	1,60	130,00	65,00
32 x 20	42,40 x 26,90	2,00	1,60	130,00	65,00
32 x 25	42,40 x 33,70	2,00	2,00	130,00	65,00
32 x 32	42,40 x 42,40	2,00	2,00	130,00	65,00
40 x 15	48,30 x 21,30	2,00	1,60	130,00	65,00
40 x 20	48,30 x 26,90	2,00	1,60	130,00	65,00
40 x 25	48,30 x 33,70	2,00	2,00	130,00	65,00
40 x 32	48,30 x 42,40	2,00	2,00	130,00	65,00
40 x 40	48,30 x 48,30	2,00	2,00	130,00	65,00
50 x 20	60,30 x 26,90	2,00	1,60	180,00	90,00
50 x 25	60,30 x 33,70	2,00	2,00	180,00	90,00
50 x 32	60,30 x 42,40	2,00	2,00	180,00	90,00
50 x 40	60,30 x 48,30	2,00	2,00	180,00	90,00
50 x 50	60,30 x 60,30	2,00	2,00	180,00	90,00
65 x 25	76,10 x 33,70	2,00	2,00	220,00	90,00
65 x 32	76,10 x 42,40	2,00	2,00	220,00	90,00
65 x 40	76,10 x 48,30	2,00	2,00	220,00	90,00
65 x 50	76,10 x 60,30	2,00	2,00	220,00	90,00
65 x 65	76,10 x 76,10	2,00	2,00	220,00	110,00
80 x 32	88,90 x 42,40	2,30	2,00	260,00	110,00
80 x 40	88,90 x 48,30	2,30	2,00	260,00	110,00
80 x 50	88,90 x 60,30	2,30	2,00	260,00	110,00
80 x 65	88,90 x 76,10	2,30	2,00	260,00	110,00
80 x 80	88,90 x 88,90	2,30	2,30	260,00	130,00
100 x 50	114,30 x 60,30	2,30	2,00	320,00	130,00
100 x 65	114,30 x 76,10	2,30	2,00	320,00	130,00
100 x 80	114,30 x 88,90	2,30	2,30	320,00	130,00
100 x 100	114,30 x 114,30	2,30	2,30	320,00	160,00

Further dimensions on request. Subject to alteration.
It depends on the dimensions, which manufacturing process will be used.

Weitere Abmessungen auf Anfrage. Technische Änderungen vorbehalten.
Je nach Abmessung können unterschiedliche Fertigungsverfahren angewandt werden.

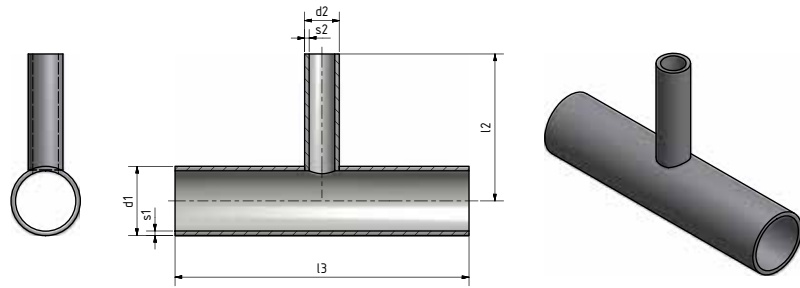


ultron	finetron	TCC	safetron	weldtron	bpe-direct
			•	•	
			•	•	
			•	•	
			•	•	
			•	•	
			•	•	
			•	•	
			•	•	
			•	•	
			•	•	
			•	•	
			•	•	
			•	•	
			•	•	
			•	•	
			•	•	
			•	•	
			•	•	
			•	•	
			•	•	
			•	•	
			•	•	
			•	•	
			•	•	
			•	•	
			•	•	
			•	•	
			•	•	
			•	•	
			•	•	
			•	•	
			•	•	
			•	•	
			•	•	
			•	•	
			•	•	
			•	•	
			•	•	
			•	•	
			•	•	
			•	•	
			•	•	
			•	•	
			•	•	
			•	•	
			•	•	
			•	•	
			•	•	
			•	•	
			•	•	
			•	•	
			•	•	
			•	•	
			•	•	
			•	•	
			•	•	
			•	•	

Further dimensions on request. Subject to alteration.
It depends on the dimensions, which manufacturing process will be used.

ISO / DIN 11865	d1 x d2	s1	s2	l3	l2
DN / NW	mm				
25 x 25	33,70 x 33,70	2,00	2,00	120,00	38,00
32 x 25	42,40 x 33,70	2,00	2,00	130,00	43,00
32 x 32	42,40 x 42,40	2,00	2,00	130,00	44,00
40 x 25	48,30 x 33,70	2,00	2,00	130,00	46,00
40 x 32	48,30 x 42,40	2,00	2,00	130,00	47,00
50 x 25	60,30 x 33,70	2,00	2,00	180,00	52,00
52 x 32	60,30 x 42,40	2,00	2,00	180,00	53,00
50 x 40	60,30 x 48,30	2,00	2,00	180,00	71,00
65 x 32	76,10 x 42,40	2,00	2,00	220,00	61,00
65 x 40	76,10 x 48,30	2,00	2,00	220,00	78,00
80 x 40	88,90 x 48,30	2,30	2,00	260,00	85,00
100 x 50	114,30 x 60,30	2,30	2,00	320,00	125,00
125 x 65	139,70 x 76,10	2,60	2,00	400,00	155,00

Weitere Abmessungen auf Anfrage. Technische Änderungen vorbehalten.
Je nach Abmessung können unterschiedliche Fertigungsverfahren angewandt werden.



ultron	finetron	TCC	safetron	weldtron	bpe-direct
•	•	•		•	
•	•	•		•	
•	•	•		•	
•	•	•		•	
•	•	•		•	
•	•	•		•	
•	•	•		•	
•	•	•		•	
•	•	•		•	
•	•	•		•	
•	•	•		•	
•	•	•		•	
•	•	•		•	
•	•	•		•	
•	•	•		•	
•	•	•		•	
•	•	•		•	
•	•	•		•	
•	•	•		•	
•	•	•		•	
•	•	•		•	
•	•	•		•	
•	•	•		•	
•	•	•		•	
•	•	•		•	
•	•	•		•	
•	•	•		•	
•	•	•		•	
•	•	•		•	
•	•	•		•	
•	•	•		•	
•	•	•		•	
•	•	•		•	
•	•	•		•	
•	•	•		•	
•	•	•		•	
•	•	•		•	
•	•	•		•	
•	•	•		•	

Further dimensions on request. Subject to alteration.
It depends on the dimensions, which manufacturing process will be used.

Metric / DIN 11865	d1 x d2	s1	s2	l3	l2
DN / NW	mm				
4 x 4	6,00 x 6,00	1,00	1,00	60,00	30,00
6 x 4	8,00 x 6,00	1,00	1,00	60,00	30,00
6 x 6	8,00 x 8,00	1,00	1,00	60,00	30,00
8 x 6	10,00 x 8,00	1,00	1,00	60,00	30,00
8 x 8	10,00 x 10,00	1,00	1,00	60,00	30,00
10 x 6	12,00 x 8,00	1,00	1,00	70,00	35,00
10 x 8	12,00 x 10,00	1,00	1,00	70,00	35,00
10 x 10	12,00 x 12,00	1,00	1,00	70,00	35,00
10 x 6	13,00 x 8,00	1,50	1,00	60,00	35,00
10 x 8	13,00 x 10,00	1,50	1,00	60,00	30,00
10 x 10	13,00 x 13,00	1,50	1,50	70,00	35,00
15 x 6	18,00 x 8,00	1,50	1,00	70,00	35,00
15 x 8	18,00 x 10,00	1,50	1,00	70,00	35,00
15 x 10	18,00 x 12,00	1,50	1,00	70,00	35,00
15 x 15	18,00 x 18,00	1,50	1,50	70,00	35,00
15 x 10	19,00 x 10,00	1,50	1,00	70,00	35,00
15 x 10	19,00 x 12,00	1,50	1,00	70,00	35,00
15 x 10	19,00 x 13,00	1,50	1,50	70,00	35,00
15 x 15	19,00 x 19,00	1,50	1,50	70,00	35,00
20 x 10	23,00 x 12,00	1,50	1,00	80,00	40,00
20 x 10	23,00 x 13,00	1,50	1,50	80,00	40,00
20 x 15	23,00 x 18,00	1,50	1,50	80,00	40,00
20 x 15	23,00 x 19,00	1,50	1,50	80,00	40,00
20 x 20	23,00 x 23,00	1,50	1,50	80,00	40,00
25 x 10	28,00 x 12,00	1,50	1,00	100,00	50,00
25 x 15	28,00 x 18,00	1,50	1,50	100,00	50,00
25 x 20	28,00 x 23,00	1,50	1,50	100,00	50,00
25 x 25	28,00 x 28,00	1,50	1,50	100,00	50,00
25 x 10	29,00 x 13,00	1,50	1,50	100,00	50,00
25 x 15	29,00 x 19,00	1,50	1,50	100,00	50,00
25 x 20	29,00 x 23,00	1,50	1,50	100,00	50,00
25 x 25	29,00 x 29,00	1,50	1,50	100,00	50,00

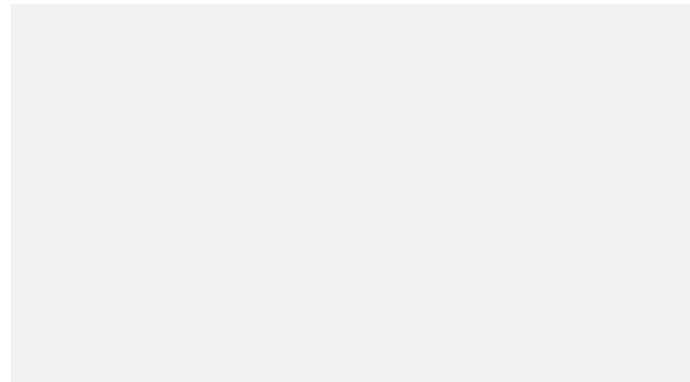
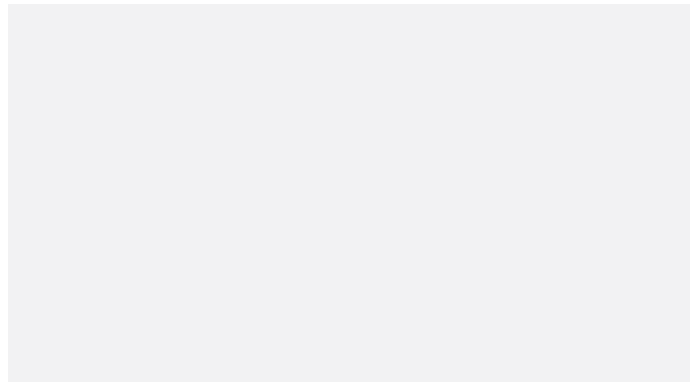
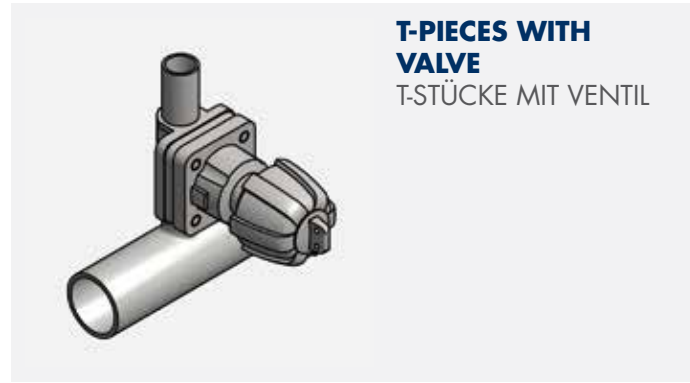
Weitere Abmessungen auf Anfrage. Technische Änderungen vorbehalten.
Je nach Abmessung können unterschiedliche Fertigungsverfahren angewandt werden.

ultron	finetron	TCC	safetron	weldtron	bpe-direct
•	•	•		•	
•	•	•		•	
•	•	•		•	
•	•	•		•	
•	•	•		•	
•	•	•		•	
•	•	•		•	
•	•	•		•	
•	•	•		•	
•	•	•		•	
•	•	•		•	
•	•	•		•	
•	•	•		•	
•	•	•		•	
•	•	•		•	
•	•	•		•	
•	•	•		•	
•	•	•		•	
•	•	•		•	
•	•	•		•	
•	•	•		•	
•	•	•		•	
•	•	•		•	
•	•	•		•	
•	•	•		•	
•	•	•		•	
•	•	•		•	
•	•	•		•	
•	•	•		•	
•	•	•		•	
•	•	•		•	
•	•	•		•	
•	•	•		•	
•	•	•		•	
•	•	•		•	
•	•	•		•	

Further dimensions on request. Subject to alteration.
It depends on the dimensions, which manufacturing process will be used.

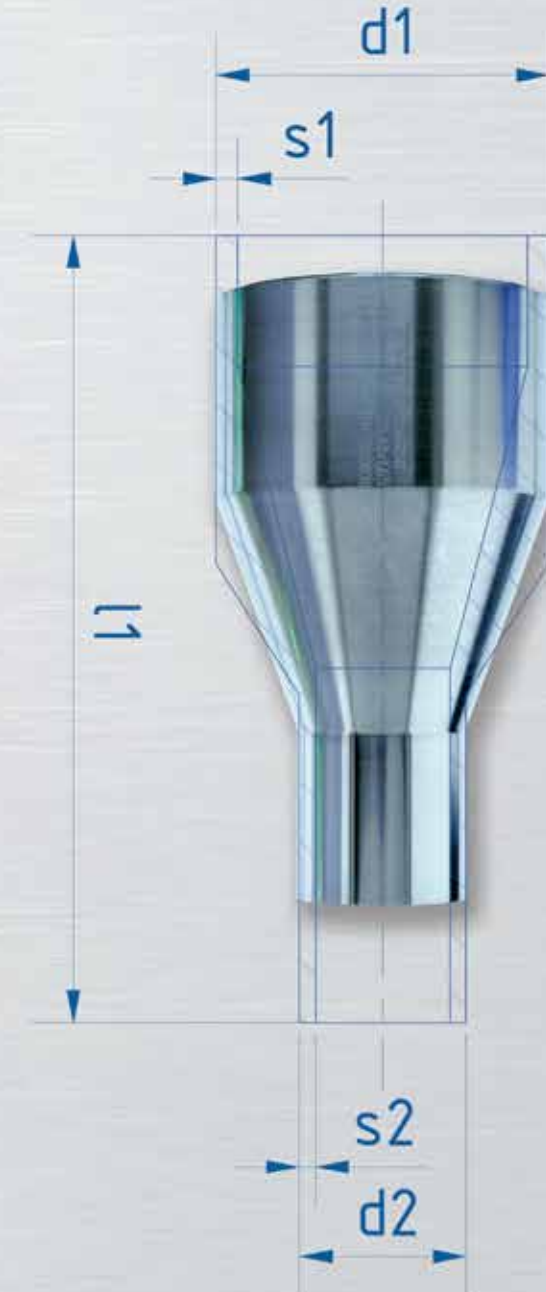
Metric / DIN 11865	d1 x d2	s1	s2	l3	l2
DN / NW	mm				
32 x 15	35,00 x 19,00	1,50	1,50	110,00	55,00
32 x 20	35,00 x 23,00	1,50	1,50	110,00	55,00
32 x 25	35,00 x 29,00	1,50	1,50	110,00	55,00
32 x 32	35,00 x 35,00	1,50	1,50	110,00	55,00
40 x 20	41,00 x 23,00	1,50	1,50	120,00	60,00
40 x 25	41,00 x 29,00	1,50	1,50	120,00	60,00
40 x 32	41,00 x 35,00	1,50	1,50	120,00	60,00
40 x 40	41,00 x 41,00	1,50	1,50	120,00	60,00
50 x 25	53,00 x 29,00	1,50	1,50	160,00	80,00
50 x 32	53,00 x 35,00	1,50	1,50	160,00	80,00
50 x 40	53,00 x 41,00	1,50	1,50	160,00	80,00
50 x 50	53,00 x 53,00	1,50	1,50	160,00	80,00
65 x 32	70,00 x 35,00	2,00	1,50	210,00	80,00
65 x 40	70,00 x 41,00	2,00	1,50	210,00	80,00
65 x 50	70,00 x 53,00	2,00	1,50	210,00	80,00
65 x 65	70,00 x 70,00	2,00	2,00	210,00	105,00
80 x 40	85,00 x 41,00	2,00	1,50	260,00	105,00
80 x 50	85,00 x 53,00	2,00	1,50	260,00	105,00
80 x 65	85,00 x 70,00	2,00	2,00	260,00	105,00
80 x 80	85,00 x 85,00	2,00	2,00	260,00	130,00
100 x 50	104,00 x 53,00	2,00	2,00	310,00	130,00
100 x 65	104,00 x 70,00	2,00	2,00	310,00	130,00
100 x 80	104,00 x 85,00	2,00	2,00	310,00	130,00
100 x 100	104,00 x 104,00	2,00	2,00	310,00	155,00
150 x 100	154,00 x 104,00	2,00	2,00	450,00	187,50
150 x 150	154,00 x 154,00	2,00	2,00	450,00	225,00

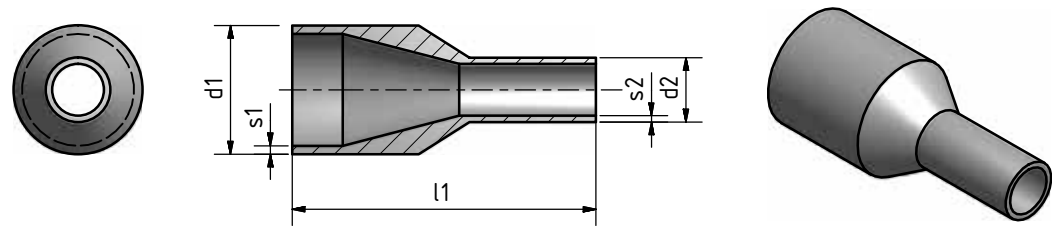
Weitere Abmessungen auf Anfrage. Technische Änderungen vorbehalten.
Je nach Abmessung können unterschiedliche Fertigungsverfahren angewandt werden.



REDUCERS

REDUZIERUNGEN





ultron	finetron	TCC	safetron	weldtron	bpe-direct
•	•	•	•	•	•
•	•	•	•	•	•
•	•	•	•	•	•
•	•	•	•	•	•
•	•	•	•	•	•
•	•	•	•	•	•
•	•	•	•	•	•
•	•	•	•	•	•
•	•	•	•	•	•
•	•	•	•	•	•
•	•	•	•	•	•
•	•	•	•	•	•
•	•	•	•	•	•
•	•	•	•	•	•
•	•	•	•	•	•
•	•	•	•	•	•
•	•	•	•	•	•
•	•	•	•	•	•
•	•	•	•	•	•
•	•	•	•	•	•
•	•	•	•	•	•
•	•	•	•	•	•
•	•	•	•	•	•
•	•	•	•	•	•
•	•	•	•	•	•
•	•	•	•	•	•
•	•	•	•	•	•
•	•	•	•	•	•
•	•	•	•	•	•
•	•	•	•	•	•
•	•	•	•	•	•
•	•	•	•	•	•
•	•	•	•	•	•
•	•	•	•	•	•
•	•	•	•	•	•
•	•	•	•	•	•
•	•	•	•	•	•
•	•	•	•	•	•
•	•	•	•	•	•

Imperial / DIN 11865	d1	d2	s1	s2	l1
Inch / Zoll	mm				
3/8 x 1/4	9,53	6,35	0,89	0,89	41,28
1/2 x 1/4	12,70	6,35	1,24*	0,89	38,00
1/2 x 1/4	12,70	6,35	1,65	0,89	47,63
1/2 x 3/8	12,70	9,53	1,24*	0,89	38,00
1/2 x 3/8	12,70	9,53	1,65	0,89	47,63
3/4 x 1/4	19,05	6,35	1,24*	0,89	38,00
3/4 x 3/8	19,05	9,53	1,24*	0,89	60,00
3/4 x 3/8	19,05	9,53	1,65	0,89	50,80
3/4 x 1/2	19,05	12,70	1,24*	1,24*	60,00
3/4 x 1/2	19,05	12,70	1,65	1,24*	60,00
3/4 x 1/2	19,05	12,70	1,65	1,65	53,98
1 x 1/2	25,40	12,70	1,65	1,24*	60,00
1 x 1/2	25,40	12,70	1,65	1,65	63,50
1 x 3/4	25,40	19,05	1,65	1,24*	60,00
1 x 3/4	25,40	19,05	1,65	1,65	53,98
1 1/2 x 1/2	38,10	12,70	1,65	1,24*	80,00
1 1/2 x 3/4	38,10	19,05	1,65	1,24*	80,00
1 1/2 x 3/4	38,10	19,05	1,65	1,65	76,20
1 1/2 x 1	38,10	25,40	1,65	1,65	63,50
2 x 1	50,80	25,40	1,65	1,65	85,73
2 x 1 1/2	50,80	38,10	1,65	1,65	63,50
2 1/2 x 1	63,50	25,40	1,65	1,65	100,00
2 1/2 x 1 1/2	63,50	38,10	1,65	1,65	85,73
2 1/2 x 2	63,50	50,80	1,65	1,65	63,50
3 x 1 1/2	76,20	38,10	1,65	1,65	107,95
3 x 2	76,20	50,80	1,65	1,65	85,73
3 x 2 1/2	76,20	63,50	1,65	1,65	66,68
4 x 2	101,60	50,80	2,11	1,65	130,18
4 x 2 1/2	101,60	63,50	2,11	1,65	107,95
4 x 3	101,60	76,20	2,11	1,65	98,43
6 x 3	152,40	76,20	2,77	1,65	184,15
6 x 4	152,40	101,60	2,77	2,11	142,88

Further dimensions on request. Subject to alteration.
 Weitere Abmessungen auf Anfrage. Technische Änderungen vorbehalten.

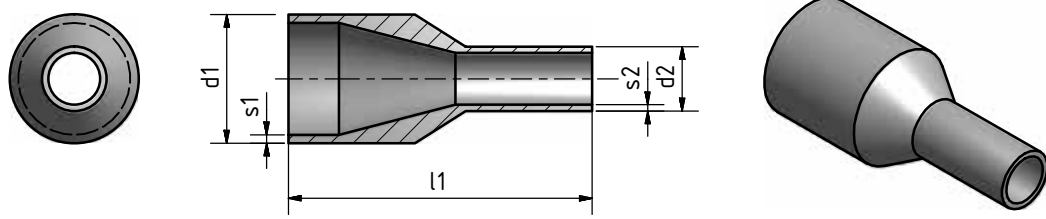
* Wall thickness does not comply with DIN 11865
 * Wandstärke entspricht nicht der DIN 11865

ultron	finetron	TCC	safetron	weldtron	bpe-direct
			•	•	
			•	•	
			•	•	
			•	•	
			•	•	
			•	•	
			•	•	
			•	•	
			•	•	
			•	•	
			•	•	
			•	•	
			•	•	
			•	•	
			•	•	
			•	•	
			•	•	
			•	•	
			•	•	
			•	•	
			•	•	
			•	•	
			•	•	
			•	•	
			•	•	
			•	•	
			•	•	
			•	•	
			•	•	
			•	•	
			•	•	
			•	•	
			•	•	
			•	•	
			•	•	
			•	•	
			•	•	
			•	•	
			•	•	
			•	•	
			•	•	
			•	•	
			•	•	
			•	•	
			•	•	
			•	•	
			•	•	
			•	•	
			•	•	

Further dimensions on request. Subject to alteration.
 Weitere Abmessungen auf Anfrage. Technische Änderungen vorbehalten.

ISO / DIN 11865	d1	d2	s1	s2	l1
DN / NW	mm				
10 x 8	17,20	13,50	1,60	1,60	60,00
15 x 8	21,30	13,50	1,60	1,60	60,00
15 x 10	21,30	17,20	1,60	1,60	60,00
20 x 8	26,90	13,50	1,60	1,60	60,00
20 x 10	26,90	17,20	1,60	1,60	60,00
20 x 15	26,90	21,30	1,60	1,60	60,00
25 x 15	33,70	21,30	2,00	1,60	70,00
25 x 20	33,70	26,90	2,00	1,60	70,00
32 x 15	42,40	21,30	2,00	1,60	80,00
32 x 20	42,40	26,90	2,00	1,60	80,00
32 x 25	42,40	33,70	2,00	2,00	80,00
40 x 15	48,30	21,30	2,00	1,60	90,00
40 x 20	48,30	26,90	2,00	1,60	90,00
40 x 25	48,30	33,70	2,00	2,00	90,00
40 x 32	48,30	42,40	2,00	2,00	90,00
50 x 20	60,30	26,90	2,00	1,60	100,00
50 x 25	60,30	33,70	2,00	2,00	100,00
50 x 32	60,30	42,40	2,00	2,00	100,00
50 x 40	60,30	48,30	2,00	2,00	100,00
65 x 25	76,10	33,70	2,00	2,00	110,00
65 x 40	76,10	48,30	2,00	2,00	110,00
65 x 50	76,10	60,30	2,00	2,00	110,00
80 x 50	88,90	60,30	2,30	2,00	110,00
80 x 65	88,90	76,10	2,30	2,00	110,00
100 x 65	114,30	76,10	2,30	2,00	135,00
100 x 80	114,30	88,90	2,30	2,30	135,00
150 x 100	168,30	114,30	2,60	2,30	*

* on request / auf Anfrage



ultron	finetron	TCC	safetron	weldtron	bpe-direct
•	•	•	•	•	•
•	•	•	•	•	•
•	•	•	•	•	•
•	•	•	•	•	•
•	•	•	•	•	•
•	•	•	•	•	•
•	•	•	•	•	•
•	•	•	•	•	•
•	•	•	•	•	•
•	•	•	•	•	•
•	•	•	•	•	•
•	•	•	•	•	•
•	•	•	•	•	•
•	•	•	•	•	•
•	•	•	•	•	•
•	•	•	•	•	•
•	•	•	•	•	•
•	•	•	•	•	•
•	•	•	•	•	•
•	•	•	•	•	•

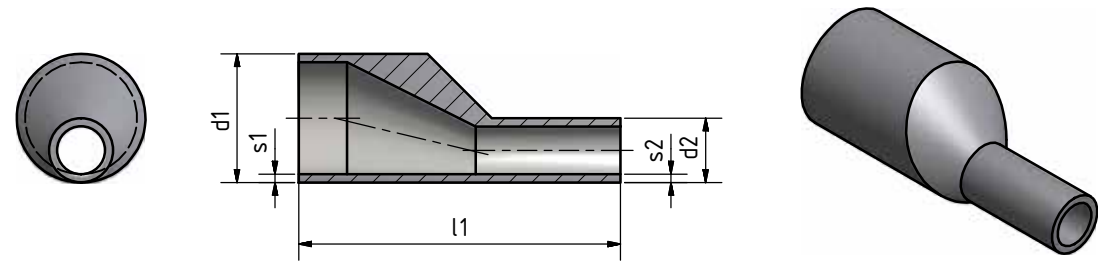
Metric / DIN 11865	d1	d2	s1	s2	l1
DN / NW	mm				
6 x 4	8,00	6,00	1,00	1,00	38,00
8 x 4	10,00	6,00	1,00	1,00	38,00
8 x 6	10,00	8,00	1,00	1,00	38,00
10 x 4	12,00	6,00	1,00	1,00	38,00
10 x 6	12,00	8,00	1,00	1,00	38,00
10 x 8	12,00	10,00	1,00	1,00	38,00
10 x 6	13,00	8,00	1,50	1,00	38,00
10 x 8	13,00	10,00	1,50	1,00	38,00
15 x 8	18,00	10,00	1,50	1,00	38,00
15 x 10	18,00	12,00	1,50	1,00	38,00
15 x 8	19,00	10,00	1,50	1,00	60,00
15 x 10	19,00	13,00	1,50	1,50	60,00
20 x 10	23,00	12,00	1,50	1,00	60,00
20 x 10	23,00	13,00	1,50	1,50	60,00
20 x 15	23,00	18,00	1,50	1,50	60,00
20 x 15	23,00	19,00	1,50	1,50	60,00
25 x 15	28,00	18,00	1,50	1,50	70,00
25 x 20	28,00	23,00	1,50	1,50	70,00
25 x 15	29,00	19,00	1,50	1,50	70,00
25 x 20	29,00	23,00	1,50	1,50	70,00
32 x 15	35,00	19,00	1,50	1,50	80,00
32 x 20	35,00	23,00	1,50	1,50	80,00
32 x 25	35,00	29,00	1,50	1,50	80,00

Further dimensions on request. Subject to alteration.
Weitere Abmessungen auf Anfrage. Technische Änderungen vorbehalten.

ultron	finetron	TCC	safetron	weldtron	bpe-direct
•	•	•	•	•	•
•	•	•	•	•	•
•	•	•	•	•	•
•	•	•	•	•	•
•	•	•	•	•	•
•	•	•	•	•	•
•	•	•	•	•	•
•	•	•	•	•	•
•	•	•	•	•	•
•	•	•	•	•	•
•	•	•	•	•	•
•	•	•	•	•	•
•	•	•	•	•	•
•	•	•	•	•	•
•	•	•	•	•	•
•	•	•	•	•	•
•	•	•	•	•	•
•	•	•	•	•	•
•	•	•	•	•	•
•	•	•	•	•	•

Further dimensions on request. Subject to alteration.
Weitere Abmessungen auf Anfrage. Technische Änderungen vorbehalten.

Metric / DIN 11865	d1	d2	s1	s2	l1
DN / NW	mm				
40 x 20	41,00	23,00	1,50	1,50	90,00
40 x 25	41,00	29,00	1,50	1,50	90,00
40 x 32	41,00	35,00	1,50	1,50	90,00
50 x 25	53,00	29,00	1,50	1,50	90,00
50 x 32	53,00	35,00	1,50	1,50	90,00
50 x 40	53,00	41,00	1,50	1,50	90,00
65 x 40	70,00	41,00	2,00	1,50	110,00
65 x 50	70,00	53,00	2,00	1,50	110,00
80 x 50	85,00	53,00	2,00	1,50	110,00
80 x 65	85,00	70,00	2,00	2,00	110,00
100 x 65	104,00	70,00	2,00	2,00	135,00
100 x 80	104,00	85,00	2,00	2,00	135,00
150 x 80	154,00	85,00	2,00	2,00	170,00
150 x 100	154,00	104,00	2,00	2,00	170,00



ultron	finetron	TCC	safetron	weldtron	bpe-direct
			•	•	•
			•	•	•
•	•	•	•	•	•
			•	•	•
			•	•	•
			•	•	•
•	•	•	•	•	•
•	•	•	•	•	•
•	•	•	•	•	•
•	•	•	•	•	•
•	•	•	•	•	•
•	•	•	•	•	•
•	•	•	•	•	•
•	•	•	•	•	•
•	•	•	•	•	•
•	•	•	•	•	•
•	•	•	•	•	•
•	•	•	•	•	•
•	•	•	•	•	•
•	•	•	•	•	•
•	•	•	•	•	•
•	•	•	•	•	•
•	•	•	•	•	•
•	•	•	•	•	•
•	•	•	•	•	•
•	•	•	•	•	•

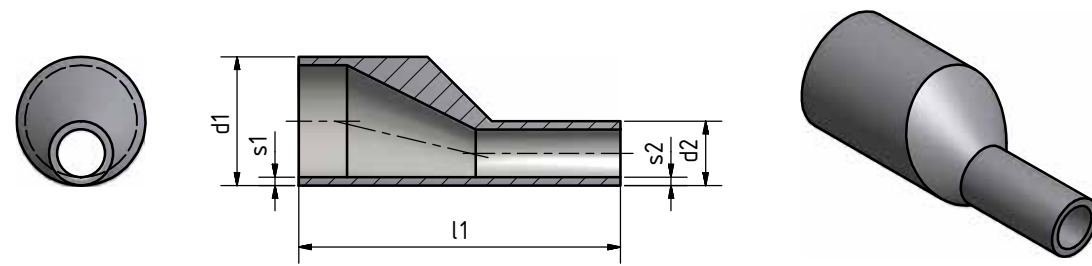
Imperial / DIN 11865	d1	d2	s1	s2	l1
Inch / Zoll	mm				
1/2 x 1/4	12,70 x 6,35		1,65	0,89	47,63
1/2 x 3/8	12,70 x 9,53		1,65	0,89	47,63
3/4 x 3/8	19,05 x 9,53		1,65	0,89	50,80
3/4 x 1/2	19,05 x 12,70		1,65	1,65	53,98
1 x 1/2	25,40 x 12,70		1,65	1,65	63,50
1 x 3/4	25,40 x 19,05		1,65	1,65	53,98
1 1/2 x 1/2	38,10 x 12,70		1,65	1,65	80,00
1 1/2 x 3/4	38,10 x 19,05		1,65	1,65	76,20
1 1/2 x 1	38,10 x 25,40		1,65	1,65	63,50
2 x 1	50,80 x 25,40		1,65	1,65	85,73
2 x 1 1/2	50,80 x 38,10		1,65	1,65	63,50
2 1/2 x 1	63,50 x 25,40		1,65	1,65	100,00
2 1/2 x 1 1/2	63,50 x 38,10		1,65	1,65	85,73
2 1/2 x 2	63,50 x 50,80		1,65	1,65	63,50
3 x 1 1/2	76,20 x 38,10		1,65	1,65	107,95
3 x 2	76,20 x 50,80		1,65	1,65	85,73
3 x 2 1/2	76,20 x 63,50		1,65	1,65	66,68
4 x 2	101,60 x 50,80		2,11	1,65	130,18
4 x 2 1/2	101,60 x 63,50		2,11	1,65	107,95
4 x 3	101,60 x 76,20		2,11	1,65	98,43
6 x 3	152,40 x 76,20		2,77	1,65	184,15
6 x 4	152,40 x 101,60		2,77	2,11	142,88

Further dimensions on request. Subject to alteration.
Weitere Abmessungen auf Anfrage. Technische Änderungen vorbehalten.

ultron	finetron	TCC	safetron	weldtron	bpe-direct
			•	•	•
			•	•	•
			•	•	•
			•	•	•
			•	•	•
			•	•	•
			•	•	•
			•	•	•
			•	•	•
			•	•	•
			•	•	•
			•	•	•
			•	•	•
			•	•	•
			•	•	•
			•	•	•
			•	•	•
			•	•	•
			•	•	•
			•	•	•
			•	•	•
			•	•	•
			•	•	•
			•	•	•
			•	•	•
			•	•	•

Further dimensions on request. Subject to alteration.
Weitere Abmessungen auf Anfrage. Technische Änderungen vorbehalten.

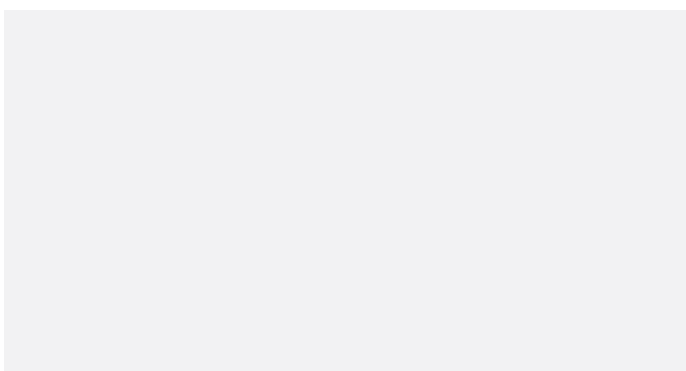
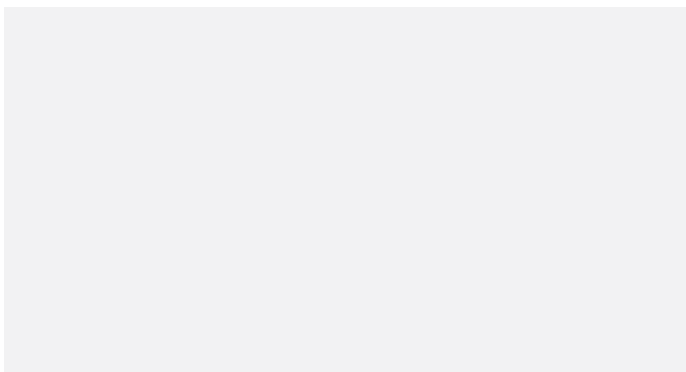
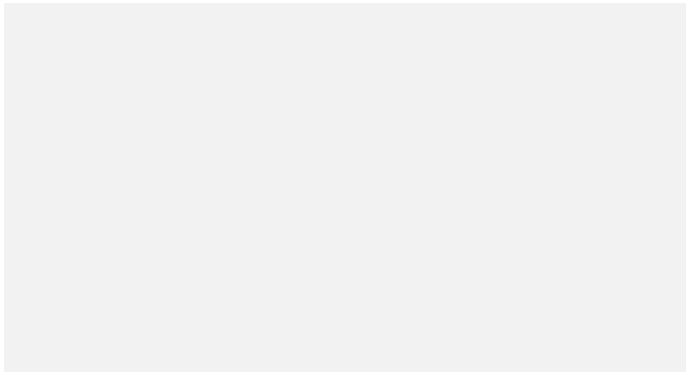
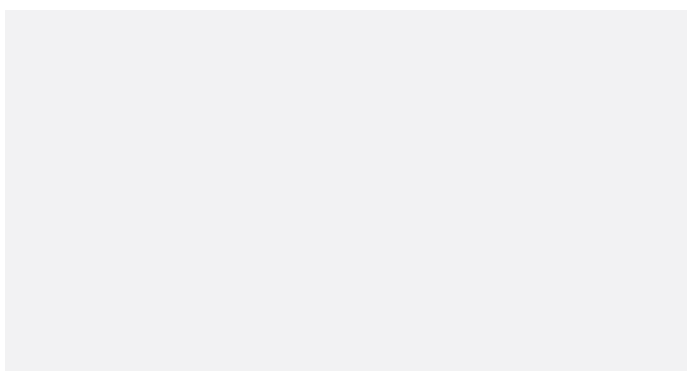
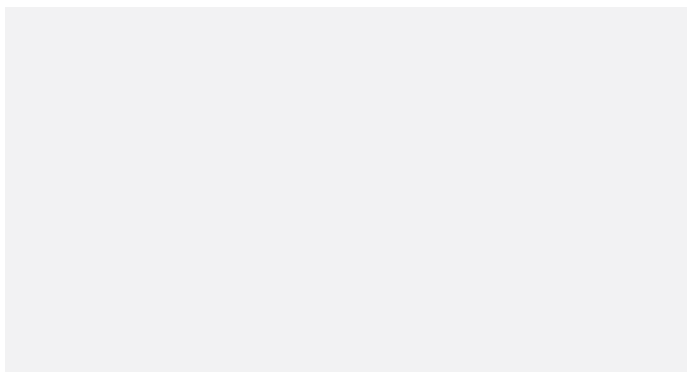
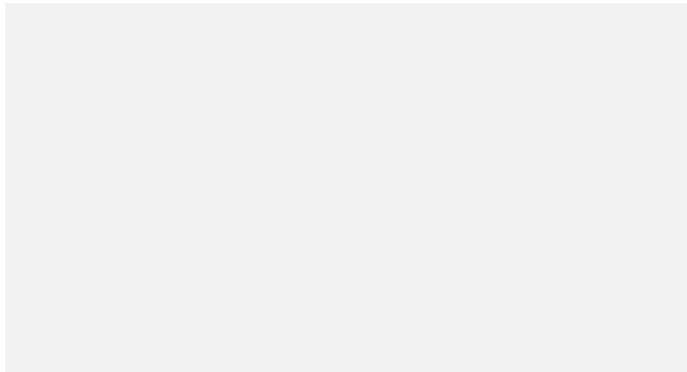
ISO / DIN 11865	d1	d2	s1	s2	l1
DN / NW	mm				
10 x 8	17,20 x 13,50		1,60	1,60	60,00
15 x 8	21,30 x 13,50		1,60	1,60	60,00
15 x 10	21,30 x 17,20		1,60	1,60	60,00
20 x 8	26,90 x 13,50		1,60	1,60	60,00
20 x 10	26,90 x 17,20		1,60	1,60	60,00
20 x 15	26,90 x 21,30		1,60	1,60	60,00
25 x 15	33,70 x 21,30		2,00	1,60	70,00
25 x 20	33,70 x 26,90		2,00	1,60	70,00
32 x 15	42,40 x 21,30		2,00	1,60	80,00
32 x 20	42,40 x 26,90		2,00	1,60	80,00
32 x 25	42,40 x 33,70		2,00	2,00	80,00
40 x 15	48,30 x 21,30		2,00	1,60	90,00
40 x 20	48,30 x 26,90		2,00	1,60	90,00
40 x 25	48,30 x 33,70		2,00	2,00	90,00
40 x 32	48,30 x 42,40		2,00	2,00	90,00
50 x 20	60,30 x 26,90		2,00	1,60	100,00
50 x 25	60,30 x 33,70		2,00	2,00	100,00
50 x 32	60,30 x 42,40		2,00	2,00	100,00
50 x 40	60,30 x 48,30		2,00	2,00	100,00
65 x 25	76,10 x 33,70		2,00	2,00	110,00
65 x 40	76,10 x 48,30		2,00	2,00	110,00
65 x 50	76,10 x 60,30		2,00	2,00	110,00
80 x 50	88,90 x 60,30		2,30	2,00	110,00
80 x 65	88,90 x 76,10		2,30	2,00	110,00
100 x 65	114,30 x 76,10		2,30	2,00	135,00
100 x 80	114,30 x 88,90		2,30	2,30	135,00
150 x 100	168,30 x 114,30		2,60	2,30	170,00



ultron	finetron	TCC	safetron	weldtron	bpe-direct
●				●	
				●	
				●	
				●	
				●	
				●	
				●	
				●	
				●	
				●	
				●	
				●	
				●	
				●	
				●	
				●	
				●	
				●	
				●	
				●	
				●	
				●	

Metric / DIN 11865	d1	d2	s1	s2	l1
DN / NW	mm				
8 x 6	10,00	8,00	1,00	1,00	38,00
10 x 6	13,00	8,00	1,50	1,00	38,00
10 x 8	13,00	10,00	1,50	1,00	38,00
15 x 8	19,00	10,00	1,50	1,00	60,00
15 x 10	19,00	13,00	1,50	1,50	60,00
20 x 10	23,00	13,00	1,50	1,50	60,00
20 x 15	23,00	19,00	1,50	1,50	60,00
25 x 15	29,00	19,00	1,50	1,50	70,00
25 x 20	29,00	23,00	1,50	1,50	70,00
32 x 15	35,00	19,00	1,50	1,50	80,00
32 x 20	35,00	23,00	1,50	1,50	80,00
32 x 25	35,00	29,00	1,50	1,50	80,00
40 x 20	41,00	23,00	1,50	1,50	90,00
40 x 25	41,00	29,00	1,50	1,50	90,00
40 x 32	41,00	35,00	1,50	1,50	90,00
50 x 25	53,00	29,00	1,50	1,50	90,00
50 x 32	53,00	35,00	1,50	1,50	90,00
50 x 40	53,00	41,00	1,50	1,50	90,00
65 x 40	70,00	41,00	2,00	1,50	110,00
65 x 50	70,00	53,00	2,00	1,50	110,00
80 x 50	85,00	53,00	2,00	1,50	110,00
80 x 65	85,00	70,00	2,00	2,00	110,00
100 x 65	104,00	70,00	2,00	2,00	135,00
100 x 80	104,00	85,00	2,00	2,00	135,00
150 x 80	154,00	85,00	2,00	2,00	170,00
150 x 100	154,00	104,00	2,00	2,00	170,00

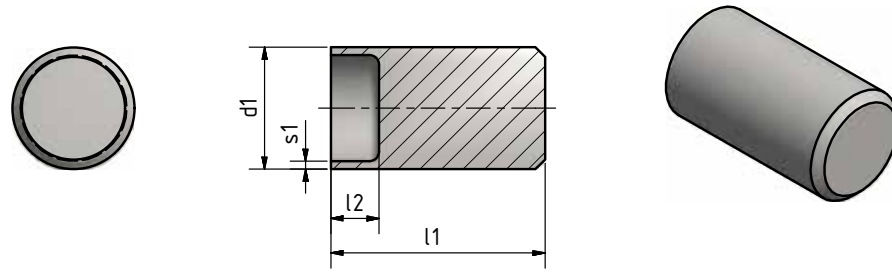
Further dimensions on request. Subject to alteration.
Weitere Abmessungen auf Anfrage. Technische Änderungen vorbehalten.



ENDCAPS AND DOCKWEILER CAP

KAPPEN UND DOCKWEILER CAP





ultron	finetron	TCC	safetron	weldtron	bpe-direct
•	•	•			
•	•	•			
•	•	•			
•	•	•			
•	•	•			
•	•	•			
•	•	•			
•	•	•			
•	•	•			
•	•	•			
•	•	•			
•	•	•			
•	•	•			
•	•	•			
•	•	•			
•	•	•			

Imperial	d1	s1	l1	l2
Inch / Zoll	mm			
1/4	6,35	0,89	34,75	5,00
3/8	9,53	0,89	44,45	5,00
1/2	12,70	1,24 / 1,65	44,45	5,00
3/4	19,05	1,24 / 1,65	44,45	10,00
1	25,40	1,65	44,45	10,00
1 1/2	38,10	1,65	50,80	10,00
2	50,80	1,65	50,80	15,00
2 1/2	63,50	1,65	50,80	15,00
3	76,20	1,65	50,80	15,00
4	101,60	2,11	63,50	22,50
6	152,40	2,77	200,00*	150,00

ultron	finetron	TCC	safetron	weldtron	bpe-direct
•	•	•			
•	•	•			
•	•	•			
•	•	•			
•	•	•			
•	•	•			
•	•	•			
•	•	•			
•	•	•			
•	•	•			
•	•	•			
•	•	•			
•	•	•			
•	•	•			
•	•	•			
•	•	•			
•	•	•			

Metric	d1	s1	l1	l2
DN / NW	mm			
10	12,00	1,00	37,00	5,00
15	18,00	1,50	37,00	10,00
20	23,00	1,50	45,00	10,00
25	28,00	1,50	45,00	10,00
32	35,00	1,50	45,00	10,00

Further dimensions on request. Subject to alteration.
Weitere Abmessungen auf Anfrage. Technische Änderungen vorbehalten.

* Differing design: not machined but dished boiled end welded to tube stub.
Abweichendes Design, nicht aus Vollmaterial gedreht, bestehend aus Klöpperboden und durch Schweißen verbundenes Rohrstück

INDUSTRIES

- Semiconductor industry
- Pharmaceutical industry
- Biotechnology
- Tank and apparatus engineering

INDUSTRIEN

- Halbleiterindustrie
- Pharmaindustrie
- Biotechnologie
- Behälter- und Apparatebau

FIELD OF APPLICATIONS

- For temporary capping of a line
- For leak testing filter housing, bubblers etc. with orbital weld connections
- On valves with weld connections
- During transportation of high purity equipment
(Helium-Leak-Rate 1x10⁻⁹ mbar l / s; 1x10⁻⁹ scc / sec)

ANWENDUNGSBEREICHE

- Bei Arbeitsunterbrechungen
- Bei Dichtheitsprüfungen von Filtergehäusen, Bubbler u.a.
- Bei Arbeiten an Einschweißventilaustritten an Rohrleitungsenden
- Transport von hochreinem Equipment
(Helium-Leck-Rate: 1x10⁻⁹ mbar l / s; 1 x 10⁻⁹ scc / sec)

BENEFITS

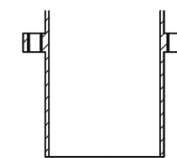
- More security**
 - Optimum weld quality – purge gas flow is guaranteed in contrast to conventional weld endcaps
 - Optimum preparation – the tube end is ready for orbital welding
 - No particle contamination caused by cutting and facing
- More flexibility**
 - Continuing a line is easy and without risk even in ultra pure production areas
 - The safe and contamination free solution for breaks during installation
- More economy**
 - Save time with easy and quick installation and deinstallation
 - Re usable cap and clamp

VORTEILE

- Mehr Sicherheit**
 - Optimale Verschweißbarkeit durch garantierten Spülgasfluss im Vergleich zu Schweißkappen
 - Ideale Rohrendenvorbereitung zum Orbitalschweißen
 - Keine Partikelverunreinigung durch späteres Trennen
- Mehr Flexibilität**
 - Spätere Erweiterung selbst in ultrareinen Produktionsbereichen
 - Keine Kontamination bei Unterbrechung der Montagearbeiten
- Mehr Wirtschaftlichkeit**
 - Zeitersparnis durch einfache und schnelle Montage
 - Verschlusshaube und Spannring wiederverwendbar

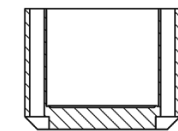
Application / Anwendung	Dockweiler tube system / Dockweiler Rohrsystem	Specifications / Spezifikationen
UHP	ultron	Material: UNS S31603 (316L) Werkstoff: UNS S31603 (316L) Standard surface: On request / Ra ≤ 0,25 µm / 10 µin Oberfläche: auf Anfrage Ra Ra ≤ 0,25 µm / 10 µin See ultron specification (page 12) Siehe ultron Spezifikation (Seite 12)
CFOS	TCC	Material UNS S31603 (316L) Werkstoff: UNS S31603 (316L) Standard surface / Standard Oberfläche: Ra ≤ 0,8 µm / 32 µin Oberfläche: Standard: Ra ≤ Ra ≤ 0,8 µm / 32 µin See TCC specification (page 18) Siehe TCC Spezifikation (Seite 18)

Simple to install
Einfache Installation



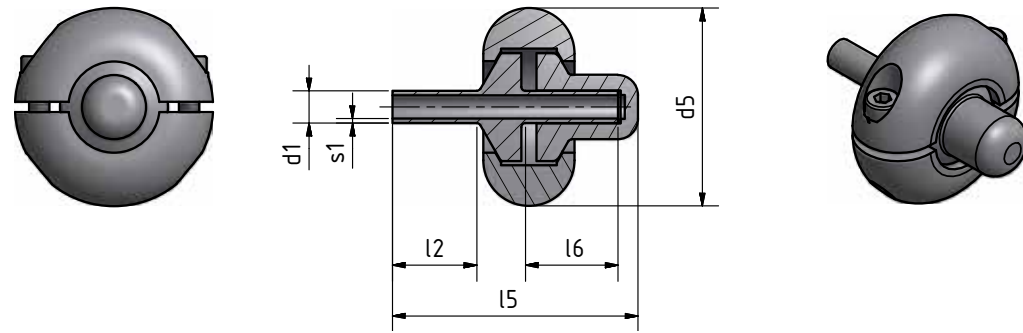
Tube weld end
The tube weld end is welded to the tube and remains part of the installation

Anschweissende
Das Anschweissende wird an das Rohr geschweißt und verbleibt in der Anlage

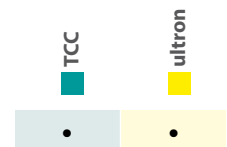


The cap
with the gasket is put over the tube weld end and bolted into position

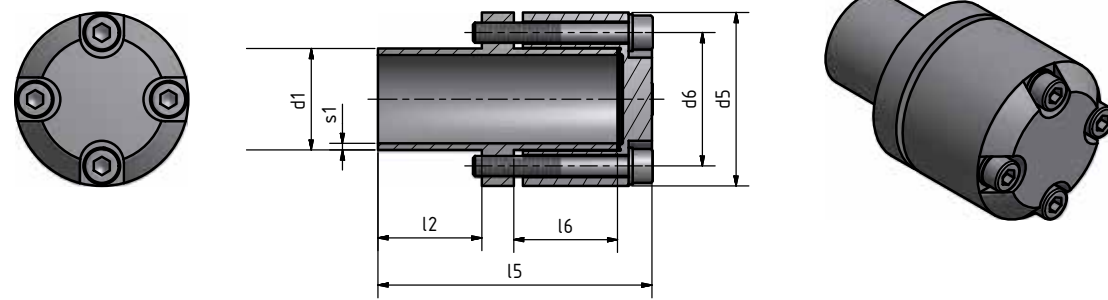
Die Kappe
wird über das angeschweißte Rohrende gesetzt und verschraubt



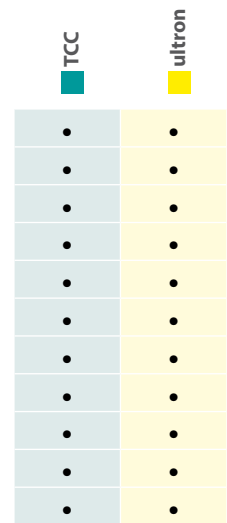
TYPE A



Imperial	DW Cap	d1	s1	l2	l5	d5	d6	l6	Pressure / Druck	
NW / Größe	Type	[mm]							[bar]	[psi]
1/4"	A	6,35	0,89	19,05	48,40	39,00	-	26,65	100	1500



TYPE B



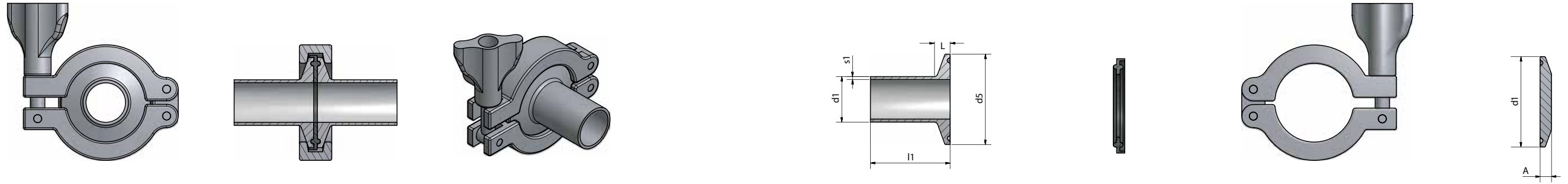
Imperial	DW Cap	d1	s1	l2	l5	d5	d6	l6	Pressure / Druck	
NW / Größe	Type	[mm]							[bar]	[psi]
1/2"	B	12,70	1,24	26,00	66,60	27,30	19,30	26,00	100	1500
1/2"	B	12,70	1,65	26,00	66,30	27,30	19,30	26,00	100	1500
3/4"	B	19,05	1,24	26,00	67,30	37,05	27,05	26,00	80	1200
3/4"	B	19,05	1,65	26,00	67,30	37,05	27,05	26,00	80	1200
1"	B	25,40	1,65	26,00	68,30	43,40	33,40	26,00	60	900
1 1/2"	B	38,10	1,65	30,00	77,30	57,90	46,90	30,00	60	900
2"	B	50,80	1,65	45,00	109,30	70,60	59,60	45,00	50	600
2 1/2"	B	63,50	1,65	45,00	110,30	83,30	72,30	45,00	50	600
3"	B	76,20	1,65	45,00	111,30	96,00	85,00	45,00	30	450
4"	B	101,60	2,11	55,00	132,30	121,40	110,40	55,00	20	300
6"	B	152,40	2,77	55,00	134,30	172,20	161,20	55,00	12	200

CLAMP CONNECTIONS

KLEMMVERBINDUNGEN

For tubes according to DIN 32676 and ASME BPE
Für Rohre gemäß DIN 32676 and ASME BPE



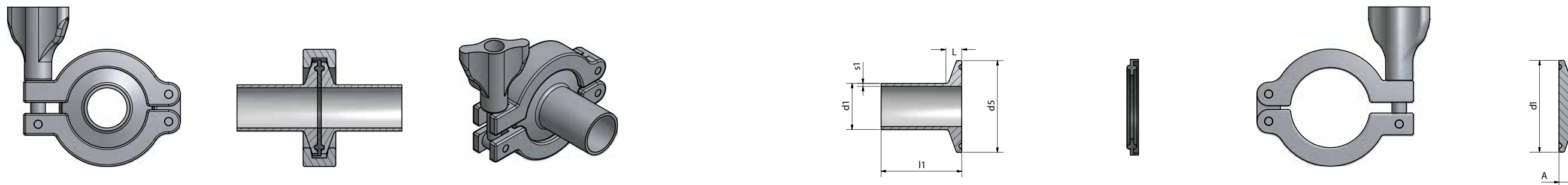


safetron	weldtron	bpe-direct
•	•	•
•	•	•
•	•	•
•	•	•
•	•	•
•	•	•
•	•	•
•	•	•
•	•	•
•	•	•
•	•	•
•	•	•
•	•	•
•	•	•
•	•	•
•	•	•

Metric	Tube / Rohr	Connection complete / Verbindung komplett		Ferrule / Stutzen	Gasket / Dichtung	Clamp / Klammer	Cap / Deckel						
DIN 32676	DIN 11866	min.	max.	d1	s1	d5	L	l1 (A)	l1 (B)	Size / Größe	Size / Größe	d1	A
DN / NW	d x s [mm]	[mm]	[mm]	[mm]	[mm]	[mm]	[mm]	[mm]	[mm]	[mm]	[mm]	[mm]	[mm]
6	8,00 x 1,00	25,4	57,2	8,00	1,00	25,00	6,70	28,60	12,70	8,00 x 25,00	1	25,00	4,75
8	10,00 x 1,00	25,4	57,2	10,00	1,00	25,00	6,30	28,60	12,70	10,00 x 25,00	1	25,00	4,75
10	13,00 x 1,50	37,7	58,9	13,00	1,50	34,00	6,70	28,60	18,00	13,00 x 34,00	0	34,00	6,35
15	19,00 x 1,50	37,7	58,9	19,00	1,50	34,00	5,60	28,60	18,00	19,00 x 34,00	0	34,00	6,35
20	23,00 x 1,50	37,7	58,9	23,00	1,50	34,00	4,90	28,60	18,00	23,00 x 34,00	0	34,00	6,35
25	29,00 x 1,50	44,7	73,7	29,00	1,50	50,50	6,80	36,00	21,50	29,00 x 50,50	2	50,50	6,35
32	35,00 x 1,50	44,7	73,7	35,00	1,50	50,50	5,70	36,00	21,50	35,00 x 50,50	2	50,50	6,35
40	41,00 x 1,50	44,7	73,7	41,00	1,50	50,50	4,60	36,00	21,50	41,00 x 50,50	2	50,50	6,35
50	53,00 x 1,50	44,7	73,7	53,00	1,50	64,00	4,90	36,00	21,50	53,00 x 64,00	3	64,00	6,35
65	70,00 x 2,00	57,7	97,7	70,00	2,00	91,00	6,70	48,00	28,00	70,00 x 91,00	5	91,00	6,35
80	85,00 x 2,00	57,7	97,7	85,00	2,00	106,00	6,70	48,00	28,00	85,00 x 106,00	6	106,00	6,35
100	104,00 x 2,00	57,7	97,7	104,00	2,00	119,00	5,60	48,00	28,00	104,00 x 119,00	7	119,00	8,00
150	154,00 x 2,00	57,7	133,7	154,00	2,00	183,00	10,90	66,00	28,00	154,00 x 183,00	10	183,00	14,00

safetron	weldtron	bpe-direct
•	•	•
•	•	•
•	•	•
•	•	•
•	•	•
•	•	•
•	•	•
•	•	•
•	•	•
•	•	•
•	•	•
•	•	•
•	•	•
•	•	•
•	•	•
•	•	•

ISO	Tube / Rohr	Connection complete / Verbindung komplett		Ferrule / Stutzen	Gasket / Dichtung	Clamp / Klammer	Cap / Deckel						
DIN 32676	DIN 11866	min.	max.	d1	s1	d5	L	l1 (A)	l1 (B)	Size / Größe	Size / Größe	d1	A
DN / NW	d x s [mm]	[mm]	[mm]	[mm]	[mm]	[mm]	[mm]	[mm]	[mm]	[mm]	[mm]	[mm]	[mm]
8	13,50 x 1,60	25,4	57,2	13,50	1,60	25,00	5,70	28,60	12,70	13,50 x 25,00	1	25,00	4,75
10	17,20 x 1,60	25,4	57,2	17,20	1,60	25,00	5,00	28,60	12,70	17,20 x 25,00	1	25,00	4,75
15	21,30 x 1,60	44,7	73,7	21,30	1,60	50,50	8,20	36,00	21,50	21,30 x 50,50	2	50,50	6,35
20	26,90 x 1,60	44,7	73,7	26,90	1,60	50,50	7,10	36,00	21,50	26,90 x 50,50	2	50,50	6,35
25	33,70 x 2,00	44,7	73,7	33,70	2,00	50,50	5,90	36,00	21,50	33,70 x 50,50	2	50,50	6,35
32	42,40 x 2,00	44,7	73,7	42,40	2,00	64,00	6,80	36,00	21,50	42,40 x 64,00	3	64,00	6,35
40	48,30 x 2,00	44,7	73,7	48,30	2,00	64,00	5,70	36,00	21,50	48,30 x 64,00	3	64,00	6,35
50	60,30 x 2,00	57,7	73,7	60,30	2,00	77,50	6,00	36,00	28,00	60,30 x 77,50	4	77,50	6,35
65	76,10 x 2,00	57,7	97,7	76,10	2,00	91,00	5,60	48,00	28,00	76,10 x 91,00	5	91,00	6,35
80	88,90 x 2,30	57,7	97,7	88,90	2,30	106,00	6,00	48,00	28,00	88,90 x 106,00	6	106,00	6,35
100	114,30 x 2,30	57,7	97,7	114,30	2,30	130,00	5,70	48,00	28,00	114,30 x 130,00	8	130,00	8,00



safetron weldtron bpe-direct	Imperial	Tube / Rohr	Connection complete / Verbindung komplett		Ferrule / Stutzen							Gasket / Dichtung	Clamp / Klammer	Cap / Deckel	
	DIN 32676 / ASME BPE	DIN 11866	min.	max.	d1	s1	d5	L	l1 (A)	l1 (B)	l1 (C)	Size / Größe	Size / Größe	d1	A
	Inch / Zoll	d x s [mm]	[mm]	[mm]	[mm]	[mm]	[mm]	[mm]	[mm]	[mm]	[mm]	[mm]	[mm]	[mm]	[mm]
•	1/4	6,35 x 0,89	25,4	89,0	6,35	0,89	25,00	7,00	44,50*	28,60*	12,70***	6,35 x 25,00	1	25,00	4,75
•	3/8	9,53 x 0,89	25,4	89,0	9,53	0,89	25,00	6,40	44,50*	28,60*	12,70***	9,53 x 25,00	1	25,00	4,75
•	1/2	12,70 x 1,65	25,4	89,0	12,70	1,65	25,00	5,80	44,50*	28,60*	12,70***	12,70 x 25,00	1	25,00	4,75
•	3/4	19,05 x 1,65	27,1	90,7	19,05	1,65	25,00	4,70	44,50*	28,60*	12,70***	19,05 x 25,00	1	25,00	4,75
•	1	25,40 x 1,65	27,1	90,7	25,40	1,65	50,50	7,40	44,50*	28,60* / 36,00**	12,70* / 21,50**	25,40 x 50,50	2	50,50	6,35
•	1 1/2	38,10 x 1,65	27,1	90,7	38,10	1,65	50,50	5,10	44,50*	28,60* / 36,00**	12,70* / 21,50**	38,10 x 50,50	2	50,50	6,35
•	2	50,80 x 1,65	27,1	116,1	50,80	1,65	64,00	5,30	57,20*	28,60* / 36,00**	12,70* / 21,50**	50,80 x 64,00	3	64,00	6,35
•	2 1/2	63,50 x 1,65	27,1	116,1	63,50	1,65	77,50	5,40	57,20*	28,60* / 36,00**	12,70* / 28,00**	63,50 x 77,50	4	77,50	6,35
•	3	76,20 x 1,65	27,7	116,1	76,20	1,65	91,00	5,50	57,20*	28,60* / 48,00**	12,70* / 28,00**	76,20 x 91,00	5	91,00	6,35
•	4	101,60 x 2,11	33,5	154,1	101,60	2,11	119,00	6,00	57,20*	28,60* / 48,00**	15,90* / 28,00**	101,60 x 119,00	7	119,00	8,00
•	6	152,40 x 2,77	39,8	154,1	152,40	2,77	167,00	8,30	76,20*	38,10* / 66,00**	19,05* / 28,00**	152,40 x 167,00	9	167,00	14,00

* Dimensions according to ASME BPE / Abmessungen gemäß ASME BPE
 ** Dimensions according to DIN 32676 / Abmessungen gemäß DIN 32676



safetron weldtron bpe-direct	Imperial	Tank Ferrules / Tankstutzen					Gasket / Dichtung	Clamp / Klammer	Cap / Deckel	
	DIN 32676 / ASME BPE	d1	s1	d5	L	l1 (A)	Size / Größe	Size / Größe	d1	A
	Inch / Zoll	[mm]	[mm]	[mm]	[mm]	[mm]	[mm]	[mm]	[mm]	[mm]
•	1	29,50	3,90	50,50	6,70	41,30	29,50 x 50,50	2	50,50	6,35
•	1 1/2	42,60	4,10	50,50	4,30	41,30	42,60 x 50,50	2	50,50	6,35
•	2	55,70	4,30	63,90	4,40	44,50	55,70 x 63,90	3	64,00	6,35
•	2 1/2	68,80	4,50	77,40	4,40	44,50	68,80 x 77,40	4	77,50	6,35
•	3	81,90	4,70	90,90	4,50	46,00	81,90 x 90,90	5	91,00	6,35
•	4	108,10	5,70	119,00	4,80	54,00	108,10 x 119,00	7	119,00	8,00

Standard Gaskets

All standard sanitary gaskets according to DIN 32676 are moulded from FDA compliant compounds and fulfil USP class VI.

Total traceability for the complete system

Dockweiler gaskets are cleaned, dried and permanently marked. Mix-ups after removal from the packaging are eliminated.

Lasermarking information:

DOCKWEILER / DW-No.

Standard Dichtungen

Alle Standard-Dichtungen gemäß DIN 32676 werden aus FDA-konformen Werkstoffen gefertigt und erfüllen USP Class VI.

Lückenlose Rückverfolgbarkeit für das komplette System

Dockweiler Dichtungen sind dauerhaft markiert, gereinigt und getrocknet. Verwechslungen nach der Entnahme aus der Verpackung werden so ausgeschlossen.

Informationen der Lasermarkierung:

DOCKWEILER / DW-Nr.

Materials
Werkstoffe



Material / Werkstoff	PTFE	FKM	PTFE / FKM	EPDM	VMQ	PTFE / 316L	PTFE / EPDM
Material acc. to ISO 1629 / ASTM D1418 Werkstoff gemäß ISO 1629 / ASTM D1418	Polytetrafluoroethylene / Polytetrafluor-ethylen	Perfluorinated rubber / Perfluorierter Kautschuk	PTFE enveloped FKM / PTFE ummanteltes FKM	Ethylene propylene diene rubber / Ethylen-Propylen-Dien-Kautschuk	Platinum cured silicone rubber / Platin vernetztes Silikon-Kautschuk	Composite of stainless steel 316L and PTFE / Komposit aus Edelstahl 316L und PTFE	PTFE enveloped EPDM / PTFE ummanteltes EPDM
Trade name Beispielhafter Handelsname	Teflon® Dyneon®	Viton® Fluorel®		Buna® Nordel®	Silopren® Silastic®		
Diameter* Nennweite*	Flange size ≤ 25 mm: Gasket without Lip, Flange size ≥ 34 mm: Gasket with Lip Flanschmaß ≤ 25 mm: Dichtung ohne Lippe, Flanschmaß ≥ 34 mm: Dichtung mit Lippe ISO 13,5 mm – 114,3 mm Metric 6,00 mm – 154,00 mm Imperial 1/4" – 6"						
<small>*Not all diameters are available in all materials. *Nicht alle Nennweiten in allen Werkstoffen verfügbar.</small>							
Temperature variations Temperaturschwankungen	-	+	0	+	+	+	+
Continuous steam Konstanter Dampf	+	+	+	+	+	+	+
Non-polar solvents Unpolare Lösungsmittel	+	+	+	-	-	+	+
Polar solvents Polare Lösungsmittel	+	-	+	-	-	+	+
Acid and active oxygen Säure und aktiver Sauerstoff	+	+	+	+	+	+	+
Acid / Säure	+	+	+	+	+	+	+
Alkaline / Basen	+	+	+	+	-	+	+
Hardness / Härte	68 Shore A	82 Shore A	45 Shore A	45 Shore A	65 – 75 Shore A	80 Shore A	70 +/- 5 Shore A
Density / Dichte	3,45 g/cm³	1,28 g/cm³	1,9 g/cm³	2,1 g/cm³	1,2 g/cm³	1,85 g/cm³	1,25 g/cm³
Compression set Druckverformung	18,5 % 70 Hour / Std. 200 °C 392 °F	13 % 24 Hour / Std. 175 °C 347 °F	15 % 24 Hour / Std. 175 °C 347 °F	10 % 24 Hour / Std. 150 °C 302 °F	20 % 24 Hour / Std. 175 °C 347 °F	7 % 24 Hour / Std. 150 °C 302 °F	5 % 24 Hour / Std. 175 °C 347 °F
Temperature range Temperaturbereich	-15 to 230 °C 5 to 446 °F	-20 to 210 °C -4 to 410 °F	-60 to 180 °C -76 to 356 °F	-40 to 140 °C -40 to 284 °F	-60 to 200 °C -76 to 392 °F	-70 to 260 °C -94 to 500 °F	-70 to 180 °C -94 to 356 °F

+ = highly suitable / gut geeignet 0 = suitable / geeignet - = not suitable / ungeeignet

The following gaskets are optional available beside the standard gaskets:

Neben den Standarddichtungen sind auch folgende Dichtungen optional erhältlich:



Screen Gaskets

Screen Gaskets provide prefiltration for critical membrane filters, coalescence of water vapour from process exhaust lines, particulate removal before fill and finish and more.

Screen Gaskets

Screen-Dichtungen schützen durch Vorfiltration empfindliche Systeme, wie z. B. Pumpen, Ventile, Spülköpfe und Abfülleinrichtungen vor Verunreinigungen.



Smart Gasket

The Smart Gasket values are proven when validating sterility in high purity pharmaceutical systems.

Smart Gasket

Die Smart-Dichtungen erleichtern und beschleunigen den Validierungsprozess steriler Systeme. Sie ermöglichen auch den tottraumfreien Einbau von Thermoelementen.



Controlled Compression Gaskets

The Controlled Compression Gaskets cannot be overtightened but controls clamp compression to exactly the correct amount, allowing the properly positioned gasket to make a perfect surface I.D. seal with ferrules.

Controlled Compression Gaskets

Controlled-Compression-Dichtungen regulieren den Klemmdruck und sichern den ordnungsgemäßen Sitz der Dichtung.

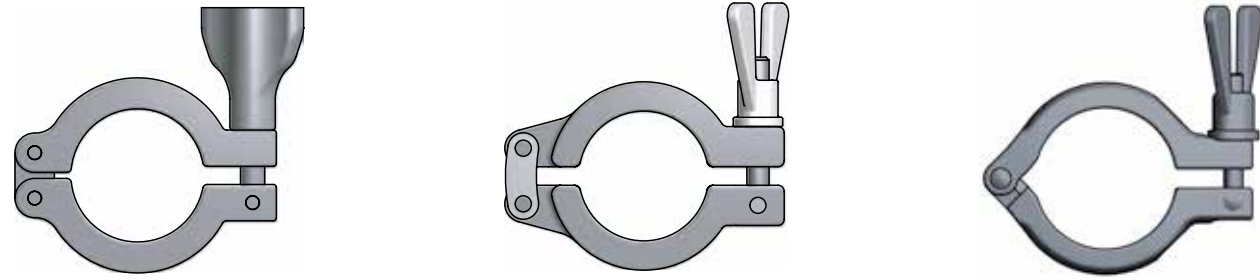


Orifice Plates

Orifice Plates advance your system's performance, adjust flow rates, balance backflow and equalize back pressure during SIP procedures.

Orifice Plates

Orifice-Scheiben steigern die Leistungsfähigkeit Ihres Systems. So können zum Beispiel einzelne Anlagenteile auch ohne Blinddeckel abgesperrt, Durchflussraten justiert oder Gegendrucke ausgeglichen werden.



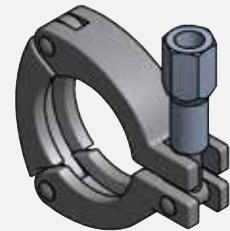
Size / Größe	Flange diameter [mm] / Flanschdurchmesser [mm]	Standard Clamp / Standardklammer			Clamp acc. to ASME BPE / Klammer gem. ASME BPE	
		Type of Nut / Muttertype	Max. allowable working pressure for complete connection / Max. Betriebsdruck für die Klemmverbindung*	Knuckle Bolts / Gelenkbolzen	Knuckle Bolts / Gelenkbolzen	Knuckle Bolts / Gelenkbolzen
1	25,00	Wing nut / Flügelmutter	25 bar / 362 psig	2	1	
0	34,00	Wing nut / Flügelmutter	25 bar / 362 psig	2	1	
2	50,50	Wing nut / Flügelmutter	25 bar / 362 psig	2	1	
3	64,00	Wing nut / Flügelmutter	25 bar / 362 psig	2	1	
4	77,50	Wing nut / Flügelmutter	16 bar / 232 psig	2	1	
5	91,00	Wing nut / Flügelmutter	16 bar / 232 psig	2	1	
6	106,00	Wing nut / Flügelmutter	10 bar / 145 psig	2	1	
7	119,00	Wing nut / Flügelmutter	10 bar / 145 psig	2	1	
8	130,00	Wing nut / Flügelmutter	10 bar / 145 psig	2	1	
9	167,00	Wing nut / Flügelmutter	10 bar / 145 psig	2	1	
10	183,00	Wing nut / Flügelmutter	10 bar / 145 psig	2	1	
	233,50	Wing nut / Flügelmutter	10 bar / 145 psig	2	1	

* acc. to DIN 32676 Standard / gem. DIN 32676

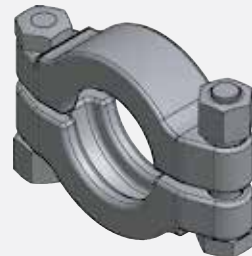
3-SEGMENT-CLAMP
3-SEGMENTKLAMMER



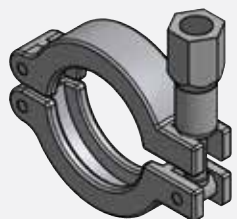
3-SEGMENT-CLAMP WITH HEXAGON
3-SEGMENTKLAMMER MIT SECHSKANTMUTTER



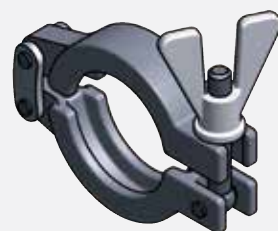
HIGH PRESSURE CLAMP
HOCHDRUCKKLAMMER



CLAMP WITH HEXAGON
KLAMMER MIT SECHSKANTMUTTER



SAFETY CLAMP
SICHERHEITSKLAMMER



STERILE CONNECTIONS

STERIL VERBINDUNGEN

For tubes according to DIN 11864
Für Rohre gemäß DIN 11864





LINE A
REIHE A

safetron	weldtron	bpe-direct
•	•	•
•	•	•
•	•	•
•	•	•
•	•	•
•	•	•
•	•	•
•	•	•
•	•	•
•	•	•

Metric	Tube / Rohr	Screw connection complete / Rohrverschraubung komplett		Threaded stub (male) / Gewindestutzen			Weld stub (liner) / Bundstutzen		Nut / Nutmutter	O-ring / O-Ring	Blind weld stub (liner) / Blindbundstutzen		Blind threaded stub (male) / Blindgewindestutzen	
		l	d	d5	ls	c	ls	h			d1	h	SW	c
DN / NW	DIN 11866	[mm]	[mm]	[mm]	[mm]	[mm]	[mm]	[mm]	[mm]	[mm]	[mm]	[mm]	[mm]	[mm]
	d x s [mm]													
10	13,00 x 1,50	76,0	38,0	28 x 1/8"	27,0	41,0	27,0	39,0	18,0	12,0 x 3,5	18,0	9,0	SW 19	24,0
15	19,00 x 1,50	76,0	44,0	34 x 1/8"	27,0	41,0	27,0	39,0	18,0	18,0 x 3,5	24,0	9,0	SW 24	24,0
20	23,00 x 1,50	76,0	54,0	44 x 1/6"	26,0	43,0	26,0	38,0	20,0	22,0 x 3,5	30,0	10,0	SW 30	24,0
25	29,00 x 1,50	77,0	63,0	52 x 1/6"	26,0	43,0	26,0	40,0	21,0	28,0 x 3,5	35,0	12,0	SW 41	24,0
32	35,00 x 1,50	88,0	70,0	58 x 1/6"	32,0	48,0	32,0	47,0	21,0	34,0 x 5,0	41,0	13,0	SW 46	24,0
40	41,00 x 1,50	88,0	78,0	65 x 1/6"	31,0	48,0	31,0	47,0	21,0	40,0 x 5,0	48,0	13,0	SW 50	24,0
50	53,00 x 1,50	89,0	92,0	78 x 1/6"	30,0	48,0	30,0	48,0	22,0	52,0 x 5,0	61,0	14,0	SW 65	24,0
65	70,00 x 2,00	113,0	112,0	95 x 1/6"	40,0	60,0	40,0	61,0	25,0	68,0 x 5,0	79,0	16,0	SW 80	28,0
80	85,00 x 2,00	117,0	127,0	110 x 1/4"	40,0	64,0	40,0	61,0	29,0	83,0 x 5,0	93,0	16,0	SW 95	28,0
100	104,00 x 2,00	120,0	148,0	130 x 1/4"	40,0	64,0	40,0	66,0	31,0	102,0 x 5,0	114,0	20,0	SW 115	30,0

LINE B
REIHE B

safetron	weldtron	bpe-direct
•	•	•
•	•	•
•	•	•
•	•	•
•	•	•
•	•	•
•	•	•
•	•	•
•	•	•
•	•	•

ISO	Tube / Rohr	Screw connection complete / Rohrverschraubung komplett		Threaded stub (male) / Gewindestutzen			Weld stub (liner) / Bundstutzen		Nut / Nutmutter	O-ring / O-Ring	Blind weld stub (liner) / Blindbundstutzen		Blind threaded stub (male) / Blindgewindestutzen	
		l	d	d5	ls	c	ls	h			d1	h	SW	c
DN / NW	DIN 11866	[mm]	[mm]	[mm]	[mm]	[mm]	[mm]	[mm]	[mm]	[mm]	[mm]	[mm]	[mm]	[mm]
	d x s [mm]													
8	13,50 x 1,60	76,0	38,0	28 x 1/8"	27,0	41,0	27,0	39,0	18,0	12,0 x 3,5	18,0	10,0	SW 19	22,0
10	17,20 x 1,60	76,0	44,0	34 x 1/8"	27,0	41,0	27,0	39,0	18,0	16,0 x 3,5	24,0	10,0	SW 24	22,0
15	21,30 x 1,60	78,0	54,0	44 x 1/6"	27,0	43,0	27,0	40,0	20,0	20,0 x 3,5	30,0	10,0	SW 30	24,0
20	26,90 x 1,60	78,0	63,0	52 x 1/6"	27,0	43,0	27,0	41,0	21,0	26,0 x 3,5	35,0	12,0	SW 41	24,0
25	33,70 x 2,00	88,0	70,0	58 x 1/6"	32,0	48,0	32,0	47,0	21,0	32,0 x 5,0	41,0	13,0	SW 46	24,0
32	42,40 x 2,00	88,0	78,0	65 x 1/6"	32,0	48,0	32,0	47,0	21,0	40,5 x 5,0	48,0	13,0	SW 50	24,0
40	48,30 x 2,00	90,0	92,0	78 x 1/6"	31,0	49,0	31,0	48,0	22,0	46,5 x 5,0	61,0	14,0	SW 65	24,0
50	60,30 x 2,00	114,0	112,0	95 x 1/6"	40,0	60,0	40,0	62,0	25,0	58,5 x 5,0	79,0	16,0	SW 80	28,0
65	76,10 x 2,00	117,0	127,0	110 x 1/4"	40,0	64,0	40,0	61,0	29,0	73,5 x 5,0	93,0	16,0	SW 95	28,0
80	88,90 x 2,30	122,0	148,0	130 x 1/4"	40,0	64,0	40,0	68,0	31,0	86,5 x 5,0	114,0	20,0	SW 115	30,0



LINE C
REIHE C

safetron	weldtron	bpe-direct
•	•	•
•	•	•
•	•	•
•	•	•
•	•	•
•	•	•
•	•	•
•	•	•

Imperial	Tube / Rohr	Screw connection complete / Rohrverschraubung komplett		Threaded stub (male) / Gewindestutzen				Weld stub (liner) / Bundstutzen		Nut / Nutmutter	O-ring / O-Ring	Blind weld stub (liner) / Blindbundstutzen		Blind threaded stub (male) / Blindgewindestutzen	
		l	d	d5	ls	c		ls	h			l4	d x s	d1	h
Inch / Zoll	d x s [mm]	[mm]	[mm]		[mm]	[mm]		[mm]	[mm]	[mm]	[mm]	[mm]	[mm]		[mm]
1/2"	12,70 x 1,65	76,0	38,0	28 x 1/8"	27,0	41,0		27,0	39,0	18,0	12,0 x 3,5	18,0	9,0	SW 19	24,0
3/4"	19,05 x 1,65	76,0	44,0	34 x 1/8"	27,0	41,0		27,0	39,0	18,0	18,0 x 3,5	24,0	9,0	SW 24	24,0
1"	25,40 x 1,65	77,0	63,0	52 x 1/6"	26,0	43,0		26,0	40,0	21,0	24,0 x 3,5	35,0	12,0	SW 41	24,0
1 1/2"	38,10 x 1,65	88,0	78,0	65 x 1/6"	30,0	49,0		30,0	46,5	21,0	37,0 x 5,0	48,0	13,0	SW 50	24,0
2"	50,80 x 1,65	89,0	92,0	78 x 1/6"	30,0	49,0		30,0	47,5	22,0	50,0 x 5,0	61,0	14,0	SW 65	24,0
2 1/2"	63,50 x 1,65	115,0	112,0	95 x 1/6"	40,0	60,0		40,0	63,0	25,0	62,0 x 5,0	79,0	16,0	SW 80	28,0
3"	76,20 x 1,65	117,0	127,0	110 x 1/4"	40,0	64,0		40,0	61,0	29,0	75,0 x 5,0	93,0	16,0	SW 95	28,0
4"	101,60 x 2,11	119,0	148,0	130 x 1/4"	40,0	64,0		40,0	65,0	31,0	100,0 x 5,0	114,0	20,0	SW 115	30,0



LINE A
 REIHE A

safetron	weldtron	bpe-direct
•	•	•
•	•	•
•	•	•
•	•	•
•	•	•
•	•	•
•	•	•
•	•	•
•	•	•
•	•	•

Metric	Tube / Rohr	Flanged connection complete / Flanschverbindung komplett		Hexagonalnut / Sechskantmutter	Flange groove (male) / Nutflansch			Flange collar (female) / Bundflansch	Flange bore / Flanschbohrung	O-ring / O-Ring	Blind flange collar (female) / Blindbundflansch	Blind flange groove (male) / Blindnutflansch
		l	d		c	ls	d1					
DN / NW	DIN 11866	l [mm]	d [mm]	G	c [mm]	ls [mm]	d1 [mm]	h [mm]	A1 [mm]	d x s [mm]	h [mm]	c [mm]
	d x s [mm]	[mm]	[mm]									
10	13,00 x 1,50	80,0	54,0	4/m8 x 30	41,5	26,0	37,0	40,0	4 x Ø 9,00	12,00 x 3,50	10,0	11,5
15	19,00 x 1,50	80,0	59,0	4/m8 x 30	41,5	26,0	42,0	40,0	4 x Ø 9,00	18,00 x 3,50	10,0	11,5
20	23,00 x 1,50	80,0	64,0	4/m8 x 30	41,5	26,0	47,0	40,0	4 x Ø 9,00	22,00 x 3,50	10,0	11,5
25	29,00 x 1,50	80,0	70,0	4/m8 x 30	41,5	26,0	53,0	40,0	4 x Ø 9,00	28,00 x 3,50	10,0	11,5
32	35,00 x 1,50	90,0	76,0	4/m8 x 30	46,5	31,0	59,0	45,0	4 x Ø 9,00	34,00 x 5,00	10,0	11,5
40	41,00 x 1,50	90,0	82,0	4/m8 x 30	46,5	31,0	65,0	45,0	4 x Ø 9,00	40,00 x 5,00	10,0	11,5
50	53,00 x 1,50	90,0	94,0	4/m8 x 30	46,5	31,0	77,0	45,0	4 x Ø 9,00	52,00 x 5,00	10,0	11,5
65	70,00 x 2,00	108,0	113,0	8/m8 x 30	55,5	42,0	95,0	54,0	8 x Ø 9,00	68,00 x 5,00	10,0	11,5
80	85,00 x 2,00	116,0	133,0	8/m10 x 35	59,5	42,0	112,0	58,0	8 x Ø 11,00	83,00 x 5,00	12,0	13,5
100	104,00 x 2,00	116,0	159,0	8/m10 x 40	59,5	42,0	137,0	58,0	8 x Ø 11,00	102,00 x 5,00	14,0	15,5

LINE B
 REIHE B

safetron	weldtron	bpe-direct
•	•	•
•	•	•
•	•	•
•	•	•
•	•	•
•	•	•
•	•	•
•	•	•
•	•	•
•	•	•

ISO	Tube / Rohr	Flanged connection complete / Flanschverbindung komplett		Hexagonalnut / Sechskantmutter	Flange groove (male) / Nutflansch			Flange collar (female) / Bundflansch	Flange bore / Flanschbohrung	O-ring / O-Ring	Blind flange collar (female) / Blindbundflansch	Blind flange groove (male) / Blindnutflansch
		l	d		c	ls	d1					
DN / NW	DIN 11866	l [mm]	d [mm]	G	c [mm]	ls [mm]	d1 [mm]	h [mm]	A1 [mm]	d x s [mm]	h [mm]	c [mm]
	d x s [mm]	[mm]	[mm]									
8	13,50 x 1,60	80,0	54,0	4/M8 x 30	41,5	26,0	37,0	40,0	4 x Ø 9,00	12,00 x 3,50	10,0	11,5
10	17,20 x 1,60	80,0	59,0	4/M8 x 30	41,5	26,0	42,0	40,0	4 x Ø 9,00	16,00 x 3,50	10,0	11,5
15	21,30 x 1,60	80,0	62,0	4/M8 x 30	41,5	26,0	45,0	40,0	4 x Ø 9,00	20,00 x 3,50	10,0	11,5
20	26,90 x 1,60	80,0	69,0	4/M8 x 30	41,5	26,0	52,0	40,0	4 x Ø 9,00	26,00 x 3,50	10,0	11,5
25	33,70 x 2,00	90,0	74,0	4/M8 x 30	46,5	31,0	57,0	45,0	4 x Ø 9,00	32,00 x 5,00	10,0	11,5
32	42,40 x 2,00	90,0	82,0	4/M8 x 30	46,5	31,0	65,0	45,0	4 x Ø 9,00	40,50 x 5,00	10,0	11,5
40	48,30 x 2,00	90,0	88,0	4/M8 x 30	46,5	31,0	71,0	45,0	4 x Ø 9,00	46,50 x 5,00	10,0	11,5
50	60,30 x 2,00	108,0	103,0	4/M8 x 30	55,5	42,0	85,0	54,0	4 x Ø 9,00	58,50 x 5,00	10,0	11,5
65	76,10 x 2,00	112,0	125,0	8/M10 x 30	57,5	42,0	104,0	56,0	8 x Ø 11,00	73,50 x 5,00	12,0	13,5
80	88,90 x 2,30	116,0	137,0	8/M10 x 35	59,5	42,0	116,0	58,0	8 x Ø 11,00	86,50 x 5,00	12,0	13,5
100	114,30 x 2,30	116,0	168,0	8/M10 x 35	59,5	42,0	146,0	58,0	8 x Ø 11,00	111,00 x 5,00	14,0	15,5



LINE C
 REIHE C

safetron	weldtron	bpe-direct
•	•	•
•	•	•
•	•	•
•	•	•
•	•	•
•	•	•
•	•	•
•	•	•

Imperial	Tube / Rohr	Flanged connection complete / Flanschverbindung komplett		Hexagonalmutter / Sechskantmutter	Flange groove (male) / Nutflansch			Flange collar (female) / Bundflansch	Flange bore / Flanschbohrung	O-ring / O-Ring	Blind flange collar (female) / Blindbundflansch	Blind flange groove (male) / Blindnutflansch
		l	d		G	c	ls					
Inch / Zoll	d x s [mm]	[mm]	[mm]		[mm]	[mm]	[mm]	[mm]	[mm]	[mm]	[mm]	[mm]
1/2"	12,70 x 1,65	80,0	54,0	4/M8 x 30	41,5	26,0	37,0	40,0	4 x Ø 9,00	12,00 x 3,50	10,0	11,5
3/4"	19,05 x 1,65	80,0	59,0	4/M8 x 30	41,5	26,0	42,0	40,0	4 x Ø 9,00	18,00 x 3,50	10,0	11,5
1"	25,40 x 1,65	80,0	66,0	4/M8 x 30	41,5	26,0	49,0	40,0	4 x Ø 9,00	24,00 x 3,50	10,0	11,5
1 1/2"	38,10 x 1,65	90,0	79,0	4/M8 x 30	46,5	31,0	62,0	45,0	4 x Ø 9,00	37,00 x 5,00	10,0	11,5
2"	50,80 x 1,65	90,0	92,0	4/M8 x 30	46,5	31,0	75,0	45,0	4 x Ø 9,00	50,00 x 5,00	10,0	11,5
2 1/2"	63,50 x 1,65	108,0	107,0	8/M8 x 30	55,5	42,0	89,0	54,0	8 x Ø 9,00	62,00 x 5,00	10,0	11,5
3"	76,20 x 1,65	112,0	125,0	8/M10 x 30	57,5	42,0	104,0	56,0	8 x Ø 11,00	75,00 x 5,00	12,0	13,5
4"	101,60 x 2,11	116,0	157,0	8/M10 x 35	59,5	42,0	135,0	58,0	8 x Ø 11,00	100,00 x 5,00	14,0	15,5



LINE A
REIHE A

safetron	weldtron	bpe-direct
•	•	•
•	•	•
•	•	•
•	•	•
•	•	•
•	•	•
•	•	•
•	•	•
•	•	•
•	•	•

Metric DN / NW	Tube / Rohr DIN 11866 d x s [mm]	Clamp connection complete / Klemmverbindung komplett		Clamp collar (female) / Bundklemmstutzen			Clamp groove (male) / Nutmummstutzen		O-ring / O-Ring	Clamp / Klammer	Blind clamp collar (female) / Blindbundklemmstutzen	Blind clamp groove (male) / Blindnutklemmstutzen
		l [mm]	d [mm]	ls [mm]	h [mm]		ls [mm]	c [mm]	d x s [mm]	Size / Größe [mm]	h* [mm]	h* [mm]
10	13,00 x 1,50	76,0	34,0	26,0	38,0		26,0	39,5	12,00 x 3,50	0	11,5	13,0
15	19,00 x 1,50	76,0	34,0	26,0	38,0		26,0	39,5	18,00 x 3,50	0	11,5	13,0
20	23,00 x 1,50	76,0	50,5	26,0	38,0		26,0	39,5	22,00 x 3,50	2	11,5	13,0
25	29,00 x 1,50	77,0	50,5	28,0	38,5		28,0	40,0	28,00 x 3,50	2	11,5	13,0
32	35,00 x 1,50	88,0	50,5	30,0	44,0		30,0	45,5	34,00 x 5,00	2	11,5	13,0
40	41,00 x 1,50	88,0	64,0	30,0	44,0		30,0	45,5	40,00 x 5,00	3	11,5	13,0
50	53,00 x 1,50	89,0	77,5	30,0	44,5		30,0	46,0	52,00 x 5,00	4	13,5	15,0
65	70,00 x 2,00	113,0	91,0	40,0	56,5		40,0	58,0	68,00 x 5,00	5	13,5	15,0
80	85,00 x 2,00	117,0	106,0	40,0	58,5		40,0	60,0	83,00 x 5,00	6	13,5	15,0
100	104,00 x 2,00	120,0	130,0	40,0	60,0		40,0	61,5	102,00 x 5,00	8	13,5	15,0

* Dimensions could differ / Abmaße können abweichen

LINE B
REIHE B

safetron	weldtron	bpe-direct
•	•	•
•	•	•
•	•	•
•	•	•
•	•	•
•	•	•
•	•	•
•	•	•
•	•	•
•	•	•

ISO DN / NW	Tube / Rohr DIN 11866 d x s [mm]	Clamp connection complete / Klemmverbindung komplett		Clamp collar (female) / Bundklemmstutzen			Clamp groove (male) / Nutmummstutzen		O-ring / O-Ring	Clamp / Klammer	Blind clamp collar (female) / Blindbundklemmstutzen	Blind clamp groove (male) / Blindnutklemmstutzen
		l [mm]	d [mm]	ls [mm]	h [mm]		ls [mm]	c [mm]	d x s [mm]	Size / Größe [mm]	h* [mm]	h* [mm]
8	13,50 x 1,60	76,0	34,0	26,0	38,0		26,0	39,5	12,00 x 3,50	0	11,5	13,0
10	17,20 x 1,60	76,0	34,0	26,0	38,0		26,0	39,5	16,00 x 3,50	0	11,5	13,0
15	21,30 x 1,60	78,0	34,0	26,0	39,0		26,0	40,5	20,00 x 3,50	0	11,5	13,0
20	26,90 x 1,60	78,0	50,5	30,0	39,0		30,0	40,5	26,00 x 3,50	2	11,5	13,0
25	33,70 x 2,00	88,0	50,5	30,0	44,0		30,0	45,5	32,00 x 5,00	2	11,5	13,0
32	42,40 x 2,00	88,0	64,0	30,0	44,0		30,0	45,5	40,50 x 5,00	3	11,5	13,0
40	48,30 x 2,00	90,0	64,0	30,0	45,0		30,0	46,5	46,50 x 5,00	3	11,5	13,0
50	60,30 x 2,00	114,0	91,0	40,0	57,0		40,0	58,5	58,50 x 5,00	5	13,5	15,0
65	76,10 x 2,00	117,0	106,0	40,0	58,5		40,0	60,0	73,50 x 5,00	6	13,5	15,0
80	88,90 x 2,30	122,0	119,0	40,0	61,0		40,0	62,5	86,50 x 5,00	7	13,5	15,0

* Dimensions could differ / Abmaße können abweichen

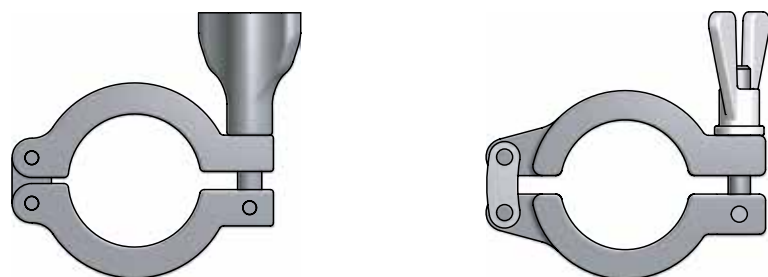


LINE C
REIHE C

safetron	weldtron	bpe-direct
•	•	•
•	•	•
•	•	•
•	•	•
•	•	•
•	•	•
•	•	•
•	•	•

Imperial	Tube / Rohr	Clamp connection complete / Klemmverbindung komplett		Clamp collar (female) / Bundklemmstutzen			Clamp groove (male) / Nutklemmstutzen		O-ring / O-Ring	Clamp / Klammer	Blind clamp collar (female) / Blindbundklemmstutzen	Blind clamp groove (male) / Blindnutklemmstutzen
		l	d	ls	h		ls	c				
Inch / Zoll	d x s [mm]	[mm]	[mm]	[mm]	[mm]		[mm]	[mm]	[mm]	[mm]	[mm]	[mm]
1/2"	12,70 x 1,65	76,0	34,0	26,0	38,0		26,0	39,5	12,00 x 3,50	0	11,5	13,0
3/4"	19,05 x 1,65	76,0	34,0	26,0	38,0		26,0	39,5	18,00 x 3,50	0	11,5	13,0
1"	25,40 x 1,65	77,0	50,5	28,0	38,5		28,0	40,0	24,00 x 3,50	2	11,5	13,0
1 1/2"	38,10 x 1,65	88,0	64,0	30,0	44,0		30,0	45,5	37,00 x 5,00	3	11,5	13,0
2"	50,80 x 1,65	89,0	77,5	30,0	44,5		30,0	46,0	50,00 x 5,00	4	13,5	15,0
2 1/2"	63,50 x 1,65	115,0	91,0	40,0	57,5		40,0	59,0	62,00 x 5,00	5	13,5	15,0
3"	76,20 x 1,65	117,0	106,0	40,0	58,5		40,0	60,0	75,00 x 5,00	6	13,5	15,0
4"	101,60 x 2,11	119,0	130,0	40,0	59,5		40,0	61,0	100,00 x 5,00	8	13,5	15,0

* Dimensions could differ / Abmaße können abweichen



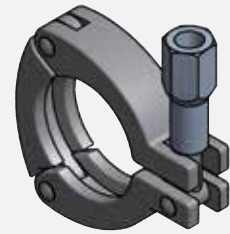
Size / Größe	Flange diameter / Flanschdurchmesser	Type of Nut / Muttertype	Max. allowable working pressure for complete connetion* / Max. Betriebsdruck für die Klemmverbindung*	Knuckle Bolts / Gelenkbolzen
	[mm]			
1	25,00	Wing nut / Flügelmutter	40 bar / 580 psig	2
0	34,00	Wing nut / Flügelmutter	40 bar / 580 psig	2
2	50,50	Wing nut / Flügelmutter	40 bar / 580 psig	2
3	64,00	Wing nut / Flügelmutter	40 bar / 580 psig	2
4	77,50	Wing nut / Flügelmutter	25 bar / 362 psig	2
5	91,00	Wing nut / Flügelmutter	25 bar / 362 psig	2
6	106,00	Wing nut / Flügelmutter	16 bar / 232 psig	2
7	119,00	Wing nut / Flügelmutter	16 bar / 232 psig	2
8	130,00	Wing nut / Flügelmutter	16 bar / 232 psig	2
9	167,00	Wing nut / Flügelmutter	16 bar / 232 psig	2
10	183,00	Wing nut / Flügelmutter	16 bar / 232 psig	2
	233,50	Wing nut / Flügelmutter	16 bar / 232 psig	2

* acc. to / gem. DIN 11864-3 Standard

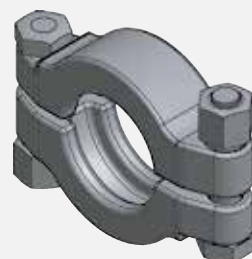
3-SEGMENT-CLAMP
3-SEGMENTKLAMMER



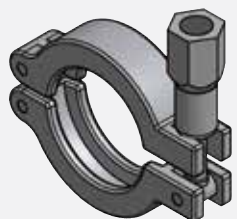
3-SEGMENT-CLAMP WITH HEXAGON
3-SEGMENTKLAMMER MIT SECHSKANT-MUTTER



HIGH PRESSURE CLAMP
HOCHDRUCKKLAMMER



CLAMP WITH HEXAGON
KLAMMER MIT SECHSKANTMUTTER



SAFETY CLAMP
SICHERHEITSKLAMMER



Standard O-rings

All standard O-rings according to DIN 11864-1, -2, -3 are moulded from FDA compliant compounds and fulfil USP class VI.

Standard O-Ringe

Alle Standard-O-Ringe gemäß DIN 11864-1, -2, -3 werden aus FDA-konformen Werkstoffen gefertigt und erfüllen USP Class VI.

Material acc. to ISO 1629 / ASTM D1418 Werkstoff gemäß ISO 1629 / ASTM D1418	PTFE / FKM PTFE enveloped FKM / PTFE ummanteltes FKM	EPDM Ethylene propylene diene rubber / Ethylen-Propylen-Dien-Kautschuk
Trade name Beispielhafter Handelsname	-	Buna® Nordel®
Temperature variations Temperaturschwankungen	0	+
Continuous steam Konstanter Dampf	+	+
Non-polar solvents Unpolare Lösungsmittel	+	-
Polar solvents Polare Lösungsmittel	+	+
Acid and active oxygen Säure und aktiver Sauerstoff	+	+
Acid Säure	+	+
Alkaline Basen	+	+
Hardness Härte	45 Shore A	45 Shore A
Density Dichte	1,9 g/cm ³	2,1 g/cm ³
Compression set Druckverformung	15 % 24 Hour / Std.	10 % 24 Hour / Std.
Temperature range Temperaturbereich	-60 - 180 °C -76 - 356 °F	-40 - 140 °C -40 - 284 °F

+ = highly suitable / gut geeignet

0 = suitable / geeignet

- = not suitable / ungeeignet

Diameters
Nennweiten

Metric		ISO		Imperial	
Tube / Rohr	O-ring / O-Ring	Tube / Rohr	O-ring / O-Ring	Tube / Rohr	O-ring / O-Ring
DN / NW	d x s [mm]	DN / NW	d x s [mm]	Inch / Zoll	d x s [mm]
10	12,00 x 3,50	8	12,00 x 3,50	1/2	12,00 x 3,50
15	18,00 x 3,50	10	16,00 x 3,50	3/4	18,00 x 3,50
20	22,00 x 3,50	15	20,00 x 3,50	1	24,00 x 3,50
25	28,00 x 3,50	20	26,00 x 3,50	1 1/2	37,00 x 5,00
32	34,00 x 5,00	25	32,00 x 5,00	2	50,00 x 5,00
40	40,00 x 5,00	32	40,50 x 5,00	2 1/2	62,00 x 5,00
50	52,00 x 5,00	40	46,50 x 5,00	3	75,00 x 5,00
65	68,00 x 5,00	50	58,50 x 5,00	4	100,00 x 5,00
80	83,00 x 5,00	65	73,50 x 5,00		
100	102,00 x 5,00	80	86,50 x 5,00		

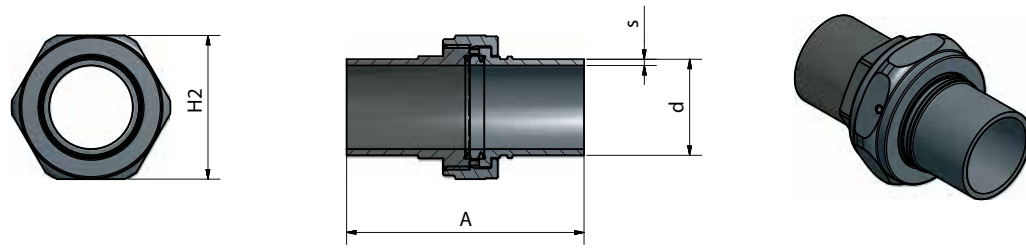
ZEROCON

ZEROCON

The new, patented, pure stainless steel connection.
Die neuartige, patentierte, reine Edelstahlverbindung.



Complete Kit
Komplette Verbindung



			Dimensions								Pressure				
System	Imperial		d	s	A	L	H1		H2		[bar]	[psi]			
	Inch	Material	[mm]	[mm]	[mm]	[mm]	[mm]	[Inch]	[mm]	[Inch]					
•	•	•	201	1/4	316L	6,35	0,89	62,8	19	11	7/16	19	3/4	424	6149
•	•	•	402	3/8	316L	9,53	0,89	62,8	19	16	5/8	27	1 1/16	271	3930
•	•	•	603	1/2	316L	12,7	1,24	62,8	19	16	5/8	27	1 1/16	287	4162
•	•	•	503	1/2	316L	12,7	1,65	62,8	19	16	5/8	27	1 1/16	368	5337
•	•	•	1004	3/4	316L	19,05	1,24	62,8	19	22	7/8	32	1 1/4	186	2698
•	•	•	904	3/4	316L	19,05	1,65	62,8	19	22	7/8	32	1 1/4	251	3640
•	•	•	1305	1	316L	25,4	1,65	62,8	19	27	1 1/16	38	1 1/2	185	2683

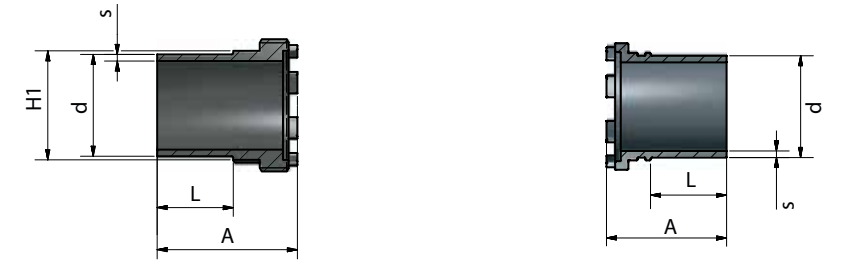
			Dimensions								Pressure				
System	ISO		d	s	A	L	H1		H2		[bar]	[psi]			
	DN/NW	Material	[mm]	[mm]	[mm]	[mm]	[mm]	[Inch]	[mm]	[Inch]					
•	•	•	603	8	316L	13,5	1,6	62,8	19	16	5/8	27	1 1/16	344	4989
•	•	•	704	10	316L	17,2	1,6	62,8	19	22	7/8	32	1 1/4	264	3829
•	•	•	1105	15	316L	21,3	1,6	62,8	19	27	1 1/16	38	1 1/2	209	3031

			Dimensions								Pressure				
System	Metric		d	s	A	L	H1		H2		[bar]	[psi]			
	DN/NW	Material	[mm]	[mm]	[mm]	[mm]	[mm]	[Inch]	[mm]	[Inch]					
•	•	•	101	4	316L	6	1	62,8	19	11	7/16	19	3/4	452	6555
•	•	•	302	6	316L	8	1	62,8	19	16	5/8	27	1 1/16	328	4757
•	•	•	402	8	316L	10	1	62,8	19	16	5/8	27	1 1/16	258	3742
•	•	•	603	10	316L	12	1	62,8	19	16	5/8	27	1 1/16	212	3075
•	•	•	603	10	316L	13	1,5	62,8	19	16	5/8	27	1 1/16	330	4786
•	•	•	804	15	316L	18	1,5	62,8	19	22	7/8	32	1 1/4	232	3365
•	•	•	904	15	316L	19	1,5	62,8	19	22	7/8	32	1 1/4	219	3176
•	•	•	1205	20	316L	23	1,5	62,8	19	27	1 1/16	38	1 1/2	178	2582

Disassembly tool
One disassembly tool for all systems sizes

Demontagewerkzeug
Ein Demontagewerkzeug für alle Systemgrößen

Parts
Einzelteile



			Dimensions								Pressure	
System	Imperial		d	s	L	Screw joint		Pressure Joint		[bar]	[psi]	
	Inch	Material	[mm]	[mm]	[mm]	A	H1	A				
•	•	•	201	1/4	316L	6,35	0,89	19	35,0	11	7/16	30,0
•	•	•	402	3/8	316L	9,53	0,89	19	35,0	16	5/8	30,0
•	•	•	603	1/2	316L	12,7	1,24	19	35,0	16	5/8	30,0
•	•	•	503	1/2	316L	12,7	1,65	19	35,0	16	5/8	30,0
•	•	•	1004	3/4	316L	19,05	1,24	19	35,0	22	7/8	30,0
•	•	•	904	3/4	316L	19,05	1,65	19	35,0	22	7/8	30,0
•	•	•	1305	1	316L	25,4	1,65	19	35,0	27	1 1/16	30,0

			Dimensions								Pressure	
System	ISO		d	s	L	Screw joint		Pressure Joint		[bar]	[psi]	
	DN/NW	Material	[mm]	[mm]	[mm]	A	H1	A				
•	•	•	603	8	316L	13,5	1,6	19	35,0	16	5/8	30,0
•	•	•	704	10	316L	17,2	1,6	19	35,0	22	7/8	30,0
•	•	•	1105	15	316L	21,3	1,6	19	35,0	27	1 1/16	30,0

			Dimensions								Pressure	
System	Metric		d	s	L	Screw joint		Pressure Joint		[bar]	[psi]	
	DN/NW	Material	[mm]	[mm]	[mm]	A	H1	A				
•	•	•	101	4	316L	6	1	19	35,0	11	7/16	30,0
•	•	•	302	6	316L	8	1	19	35,0	16	5/8	30,0
•	•	•	402	8	316L	10	1	19	35,0	16	5/8	30,0
•	•	•	603	10	316L	12	1	19	35,0	16	5/8	30,0
•	•	•	603	10	316L	13	1,5	19	35,0	16	5/8	30,0
•	•	•	804	15	316L	18	1,5	19	35,0	22	7/8	30,0
•	•	•	904	15	316L	19	1,5	19	35,0	22	7/8	30,0
•	•	•	1205	20	316L	23	1,5	19	35,0	27	1 1/16	30,0

			Dimensions								Pressure	
System	Metric		d	s	L	Screw joint		Pressure Joint		[bar]	[psi]	
	DN/NW	Material	[mm]	[mm]	[mm]	A	H1	A				
•	•	•	101	4	316L	6	1	19	35,0	11	7/16	30,0
•	•	•	302	6	316L	8	1	19	35,0	16	5/8	30,0
•	•	•	402	8	316L	10	1	19	35,0	16	5/8	30,0
•	•	•	603	10	316L	12	1	19	35,0	16	5/8	30,0
•	•	•	603	10	316L	13	1,5	19	35,0	16	5/8	30,0
•	•	•	804	15	316L	18	1,5	19	35,0	22	7/8	30,0
•	•	•	904	15	316L	19	1,5	19	35,0	22	7/8	30,0
•	•	•	1205	20	316L	23	1,5	19	35,0	27	1 1/16	30,0

Information
about **Endcaps**, **Seals** and **Nuts** can be found on page 90.

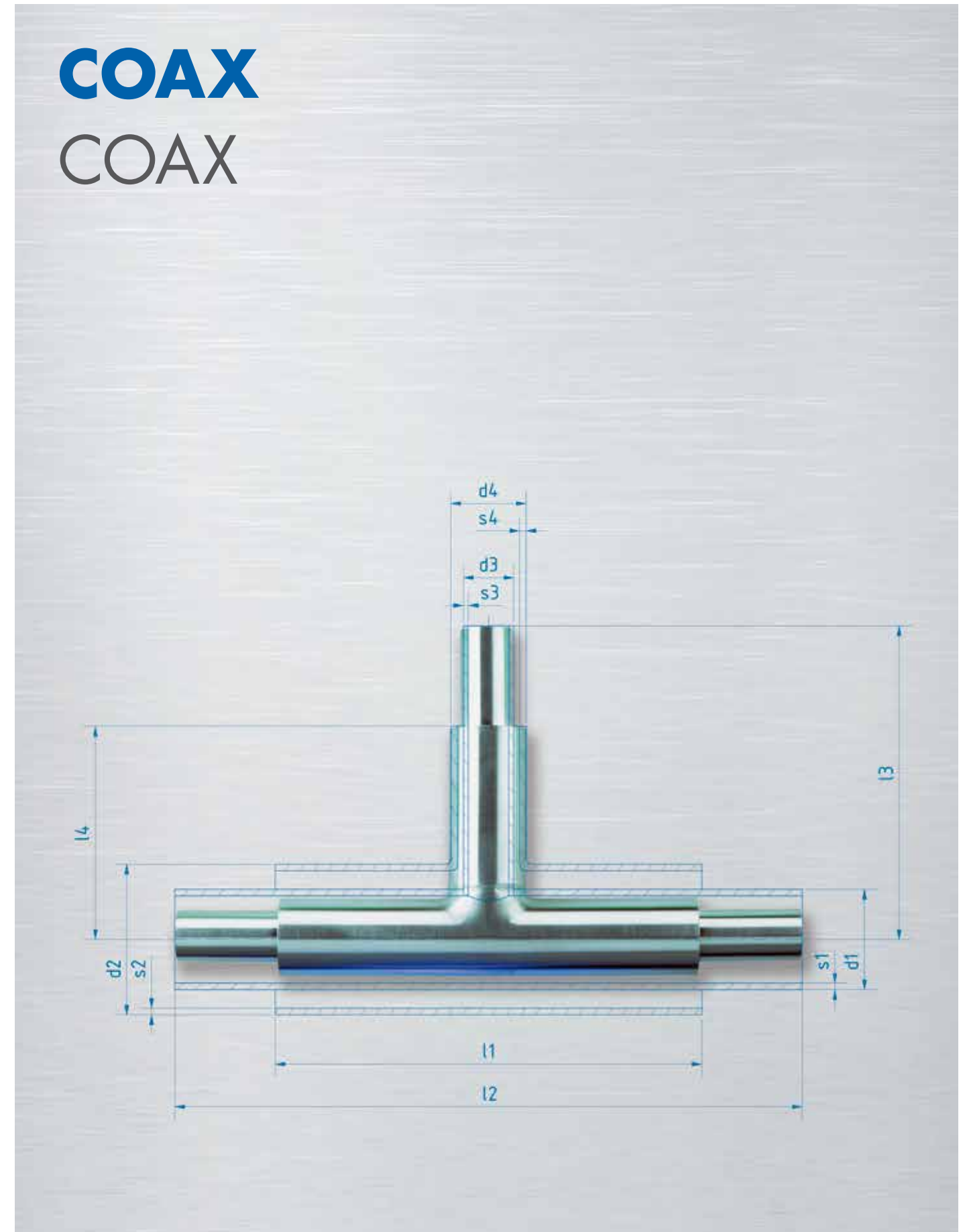
Informationen
zu **Endkappen**, **Dichtungen** und **Muttern** finden Sie auf Seite 90.

Endcaps, Nuts and Seals
Endkappen, Muttern und Dichtungen

Endcap			
System	H [mm]	Material	
1	11,00	316L	1.4435
2	16,00	316L	1.4435
3	16,00	316L	1.4435
4	22,00	316L	1.4435
5	27,00	316L	1.4435

Nut					
System	Imperial	Metric	ISO	Material	
1	6,35	6,00		316L	1.4435
2	9,53	8,00 10,00	10,00	316L	1.4435
3	12,70	12,00 13,00	13,00	316L	1.4435
4	19,05	18,00 19,00	19,00	316L	1.4435
5	25,40	23,00	23,00	316L	1.4435

Seal					
System	For Tube Dimension		d [mm]	Material	
20	Imperial	6,35 x 0,89	8,95	316L	1.4435
40	Imperial	9,53 x 0,89	12,35	316L	1.4435
60	Imperial	12,7 x 1,24	15,25	316L	1.4435
50	Imperial	12,7 x 1,65	15,25	316L	1.4435
100	Imperial	19,05 x 1,24	21,60	316L	1.4435
90	Imperial	19,05 x 1,65	21,60	316L	1.4435
130	Imperial	25,4 x 1,65	27,20	316L	1.4435
60	ISO	13,5 x 1,6	15,25	316L	1.4435
70	ISO	17,2 x 1,6	21,60	316L	1.4435
110	ISO	21,3 x 1,6	27,20	316L	1.4435
10	Metric	6 x 1	8,95	316L	1.4435
30	Metric	8 x 1	12,35	316L	1.4435
40	Metric	10 x 1	12,35	316L	1.4435
60	Metric	12 x 1	15,25	316L	1.4435
60	Metric	13 x 1,5	15,25	316L	1.4435
80	Metric	18 x 1,5	21,60	316L	1.4435
90	Metric	19 x 1,5	21,60	316L	1.4435
120	Metric	23 x 1,5	27,20	316L	1.4435



COAXIAL TUBE SYSTEM

The special twin wall tube system consists of an inner process tube and an outer safety tube. Both are prepared for orbital welding and manufactured from high quality stainless steel AISI 316L or 304L – acc. to customer specification (the tube is also available in other alloys on demand).

Spacers centre the process tube and safeguard the gas flow between the outer and the inner tube. In case of a leak in the process tube the escaping medium flows into the safety space and can be neutralised and harmlessly discharged from the system.

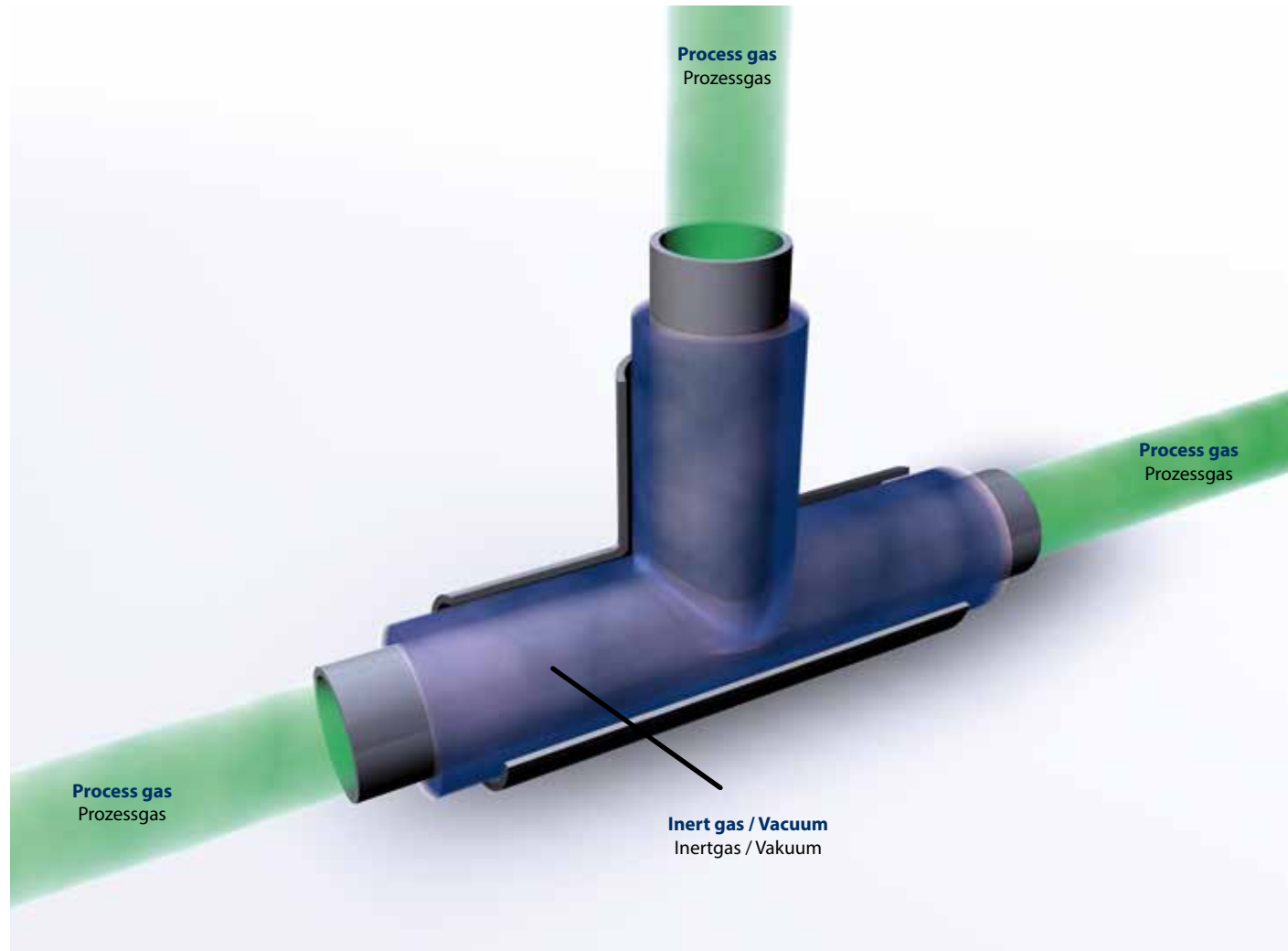
The coaxial tube system is easy to install by orbital welding and can also be integrated existing systems and plants.

DOPPELWANDROHR-SYSTEM

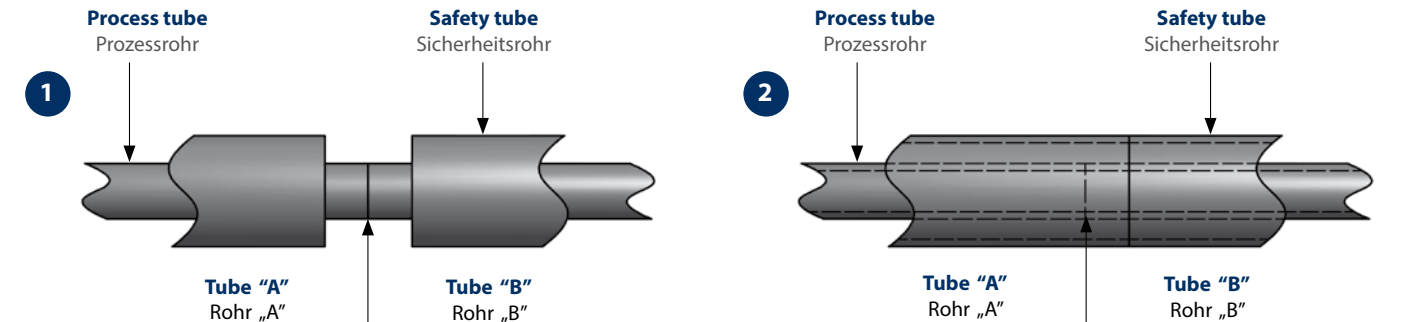
Das Doppelwandrohr-System von Dockweiler, bestehend aus einem inneren Prozess- und einem äußeren Sicherheitsrohr, garantiert den sicheren Transport von explosiven, toxischen und korrosiven Medien. Beide Rohre sind zum Orbitalschweißen vorbereitet und aus Edelstahl AISI 316L oder 304L hergestellt (andere Werkstoffe auf Anfrage).

Abstandshalter zentrieren das Prozessrohr und gewährleisten einen sicheren Durchfluss zwischen dem inneren und dem äußeren Rohr. Bei einer auftretenden Undichtigkeit im Prozessrohr strömt das austretende Medium in den Sicherheitsraum und kann hier unschädlich gemacht und abgeleitet werden.

Alle Rohre und Formteile des Doppelwandrohr-Systems von Dockweiler sind problemlos orbitalverschweißbar. Das ermöglicht eine einfache Nachrüstung auch in bereits bestehende Anlagen und Einrichtungen.



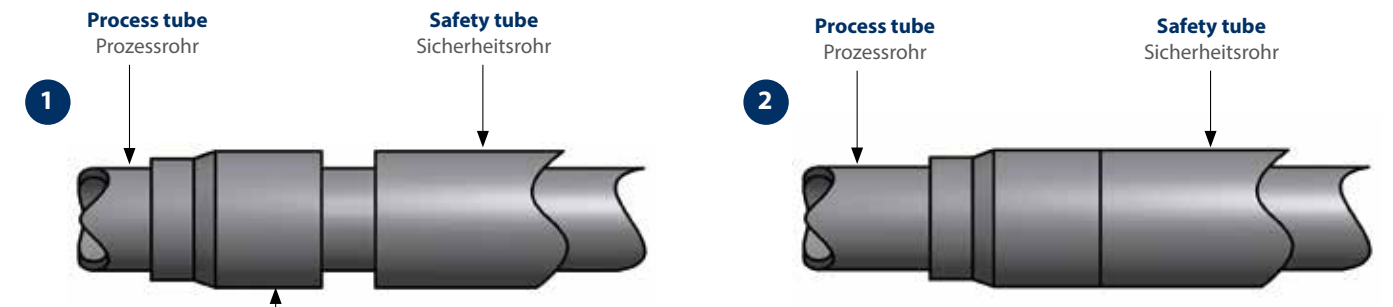
TUBE TO TUBE OR TUBE TO FITTING – ROHR AN ROHR ODER ROHR AN FORMTEIL



Orbital weld the process tube and helium leak test
Orbitalschweißung des Prozessrohres, mit anschließendem Helium-Leck-Test

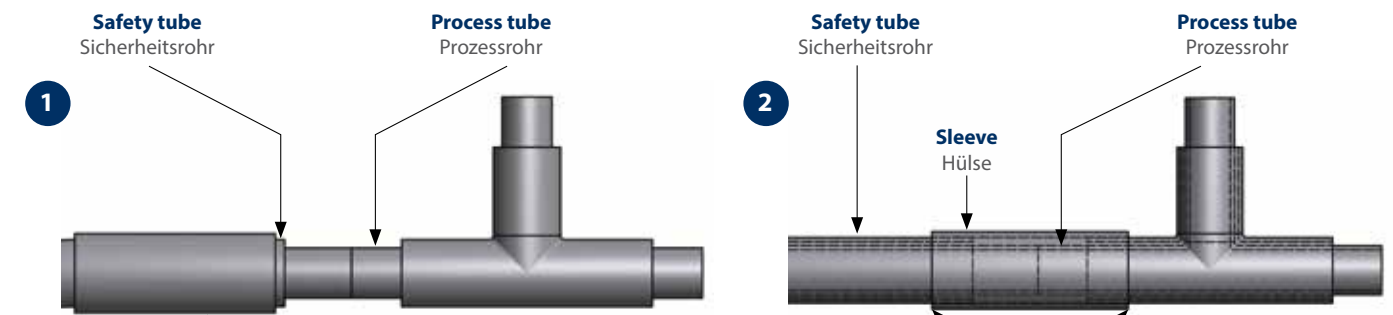
- Slide the safety tubes together so that the weld on the inner process tube is covered
- Orbital weld the outer tube and helium leak test
- Zusammenschieben der äußeren Sicherheitsrohre, so dass die Naht des Prozessrohres verdeckt wird
- Orbitalschweißung des Sicherheitsrohres mit anschließendem Helium-Leck-Test

CLOSING THE OUTER SAFETY TUBE – ABSCHLUSS DES SCHUTZROHRES



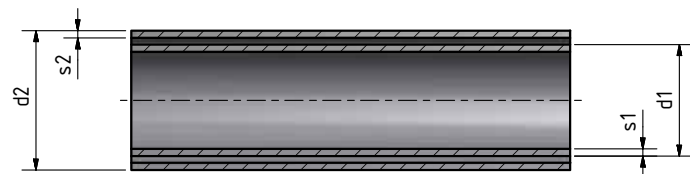
Orbital weld the terminator to the process tube
Orbitalschweißung des Endstückes auf das Prozessrohr

FITTING TO FITTING – FORMTEIL AN FORMTEIL



Orbital weld the process tube
Orbitalschweißung des Prozessrohres

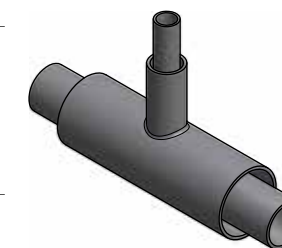
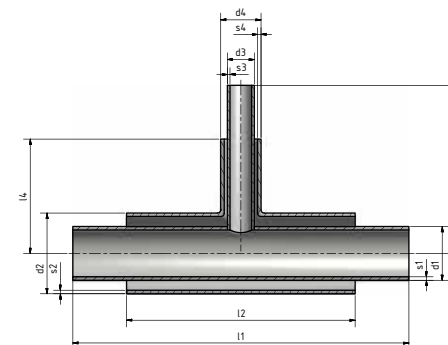
A sleeve is slid over both ends of the safety tube and orbital welded
Eine Hülse wird über beide Rohrenden des Sicherheitsrohres geschoben und orbital verschweißt



Imperial	Inner Tube / Innenrohr		Outer Tube / Außenrohr		max. permissible design pressure / max. zul. Betriebsdruck*
	d1	s1	d2	s2	
Inch / Zoll	mm				Weight / Gewicht
					kg/m
1/4	6,35	0,89	12,70	1,24	0,4752
3/8	9,53	0,89	15,88	1,24	0,6512
1/2	12,70	1,24	19,05	1,65	1,0709
3/4	19,05	1,65	25,40	1,65	1,7022
1	25,40	1,65	38,10	1,65	2,4901

* Temp. 20 to 150 °C; static loading; rating depends on outer tube; for detailed information (e.g. rating of inner tube) please see pressure tables in section "Technical Information"
* Temp. 20 bis 150 °C; vorw. ruhende Beanspruchung; Angabe gilt für Außenrohr; detaillierte Informationen (z. B. Angaben für das Innenrohr) finden Sie in den ausführlichen Drucktabellen im Abschnitt „Technische Informationen“

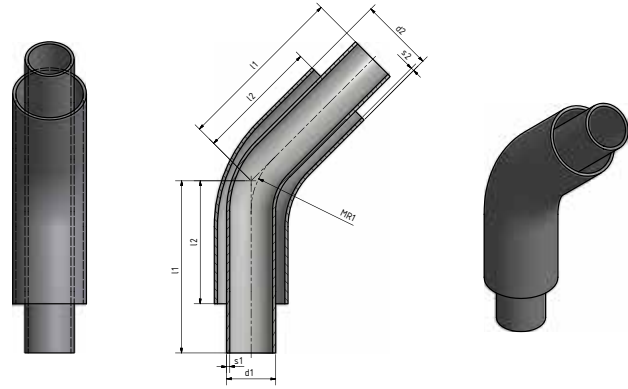
Further dimensions on request. Subject to alteration.
Weitere Abmessungen auf Anfrage. Technische Änderungen vorbehalten.



Imperial	Inner Tube / Innenrohr				Outer Tube / Außenrohr				l1	l2	l3	l4
	Main Tube / Durchgang		Branch / Abzweig		Main Tube / Durchgang		Branch / Abzweig					
	d1	s1	d3	s3	d2	s2	d4	s4				
Inch / Zoll	mm											
1/4 x 1/4	6,35	0,89	6,35	0,89	12,70	1,24	12,70	1,24	127,00	88,90	63,50	44,45
3/8 x 1/4	9,53	0,89	6,35	0,89	15,88	1,24	12,70	1,24	127,00	88,90	63,50	44,45
3/8 x 3/8	9,53	0,89	9,53	0,89	15,88	1,24	15,88	1,24	127,00	88,90	63,50	44,45
1/2 x 1/4	12,70	1,24	6,35	0,89	19,05	1,65	12,70	1,24	133,35	95,25	66,68	47,63
1/2 x 3/8	12,70	1,24	9,53	0,89	19,05	1,65	15,88	1,24	133,35	95,25	66,68	47,63
1/2 x 1/2	12,70	1,24	12,70	1,24	19,05	1,65	19,05	1,65	133,35	95,25	66,68	47,63
3/4 x 1/4	19,05	1,65	6,35	0,89	25,40	1,65	12,70	1,24	133,35	95,25	66,68	47,63
3/4 x 3/8	19,05	1,65	9,53	0,89	25,40	1,65	15,88	1,24	133,35	95,25	66,68	47,63
3/4 x 1/2	19,05	1,65	12,70	1,24	25,40	1,65	19,05	1,65	133,35	95,25	66,68	47,63
3/4 x 3/4	19,05	1,65	19,05	1,65	25,40	1,65	25,40	1,65	133,35	95,25	66,68	47,63
1 x 1/4	25,40	1,65	6,35	0,89	38,10	1,65	12,70	1,24	158,75	107,95	79,38	53,98
1 x 3/8	25,40	1,65	9,53	0,89	38,10	1,65	15,88	1,24	158,75	107,95	79,38	53,98
1 x 1/2	25,40	1,65	12,70	1,24	38,10	1,65	19,05	1,65	158,75	107,95	79,38	53,98
1 x 3/4	25,40	1,65	19,05	1,65	38,10	1,65	25,40	1,65	158,75	107,95	79,38	53,98
1 x 1	25,40	1,65	25,40	1,65	38,10	1,65	38,10	1,65	158,75	107,95	79,38	53,98

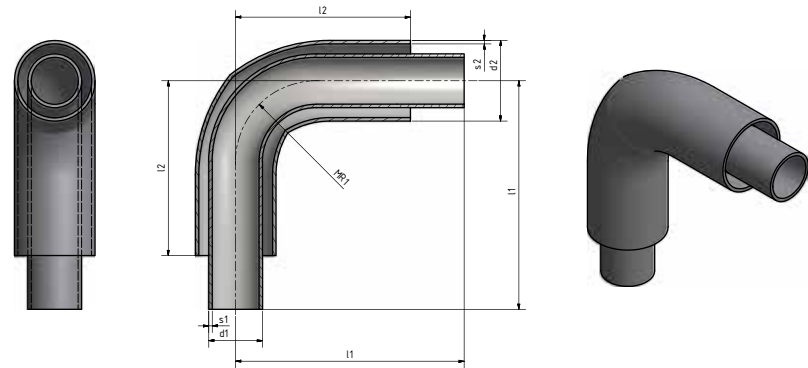
Further dimensions on request. Subject to alteration.
Weitere Abmessungen auf Anfrage. Technische Änderungen vorbehalten.

COAX ELBOWS 45° AND 90°
COAX BÖGEN 45° UND 90°



Imperial	Inner Tube / Innenrohr		Outer Tube / Außenrohr		Dimensions / Baumaße			
	d1	s1	d2	s2	l1	l2	MR1	
Inch / Zoll	mm							
1/4	6,35	0,89	12,70	1,24	98,45	79,40	38,10	bended / gebogen
3/8	9,53	0,89	15,88	1,24	98,45	79,40	57,00	bended / gebogen
1/2	12,70	1,24	19,05	1,65	109,26	90,21	85,00	bended / gebogen
3/4	19,05	1,65	25,40	1,65	135,61	110,21	85,00	bended / gebogen
1	25,40	1,65	38,10	1,65	88,90	63,50	38,10	welded / geschweißt

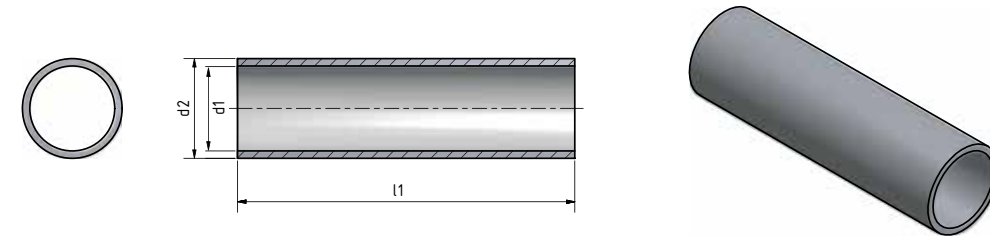
Further dimensions on request. Subject to alteration.
Weitere Abmessungen auf Anfrage. Technische Änderungen vorbehalten.



Imperial	Inner Tube / Innenrohr		Outer Tube / Außenrohr		Dimensions / Baumaße			
	d1	s1	d2	s2	l1	l2	MR1	
Inch / Zoll	mm							
1/4	6,35	0,89	12,70	1,24	120,70	101,65	38,10	bended / gebogen
3/8	9,53	0,89	15,88	1,24	130,70	111,65	57,00	bended / gebogen
1/2	12,70	1,24	19,05	1,65	184,40	165,35	85,00	bended / gebogen
3/4	19,05	1,65	25,40	1,65	190,75	165,35	85,00	bended / gebogen
1	25,40	1,65	38,10	1,65	107,97	82,57	38,10	welded / geschweißt

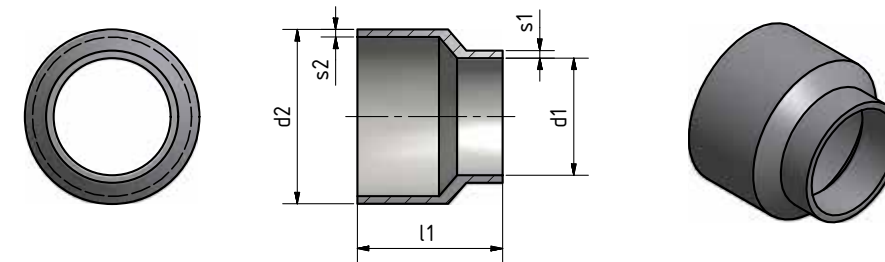
Further dimensions on request. Subject to alteration.
Weitere Abmessungen auf Anfrage. Technische Änderungen vorbehalten.

COAX SLEEVES AND TERMINATORS
COAX HÜLSEN UND ENDSTÜCKE



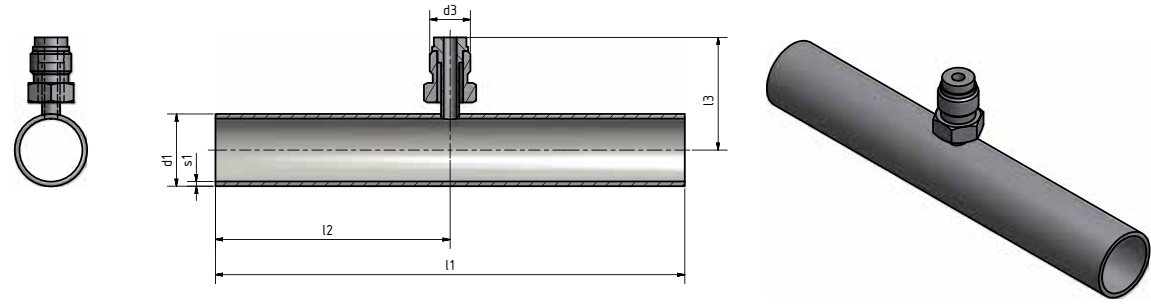
Imperial	Inner Tube / Innenrohr	Outer Tube / Außenrohr	Sleeve / Hülse		
			d1	d2	l1
Inch / Zoll	d	d	mm		
			1/4	6,35	12,70
3/8	9,53	15,88	16,11	19,05	101,60
1/2	12,70	19,05	19,30	22,23	101,60
3/4	19,05	25,40	25,60	30,00	101,60
1	25,40	38,10	38,40	42,40	101,60

Further dimensions on request. Subject to alteration.
Weitere Abmessungen auf Anfrage. Technische Änderungen vorbehalten.



Imperial	Dimensions / Baumaße		
	d1	d2	l1
Inch / Zoll	mm		
	1/4	6,35	12,70
3/8	9,53	15,88	25,40
1/2	12,70	19,05	25,40
3/4	19,05	25,40	31,75
1	25,40	38,10	31,75

Further dimensions on request. Subject to alteration.
Weitere Abmessungen auf Anfrage. Technische Änderungen vorbehalten.

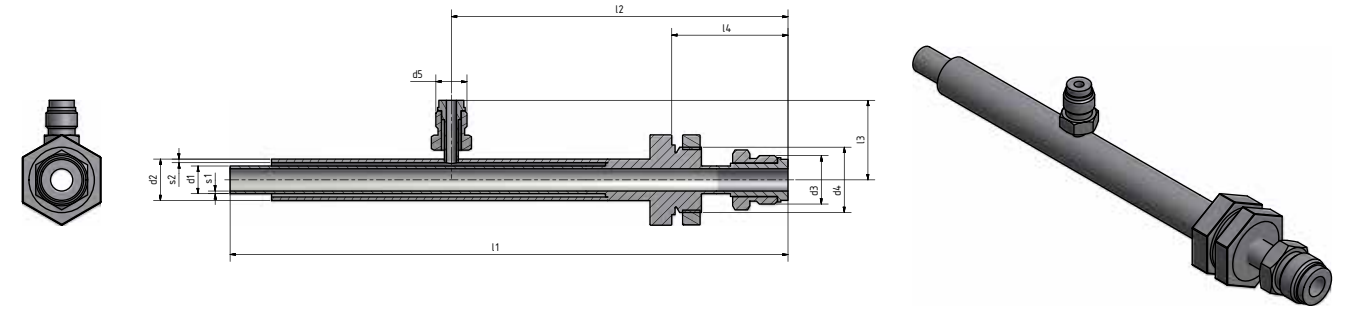


Imperial	Inner Tube* / Innenrohr*		Outer Tube / Außenrohr			VCR**		
	d1	s1	l1	l2	l3	d3		
Inch / Zoll	mm							Inch / Zoll
1/4	6,35	0,89	12,70	1,24	146,00	73,00	33,30	1/4
3/8	9,53	0,89	15,88	1,24	152,40	76,20	34,80	1/4
1/2	12,70	1,24	19,05	1,65	152,40	76,20	36,40	1/4
3/4	19,05	1,65	25,40	1,65	165,10	82,55	39,60	1/4
1	25,40	1,65	38,10	1,65	165,10	82,55	45,85	1/4

* The inner tube is not part of the scope of delivery.
* Das Innenrohr ist nicht im Lieferumfang enthalten.

** Trademark

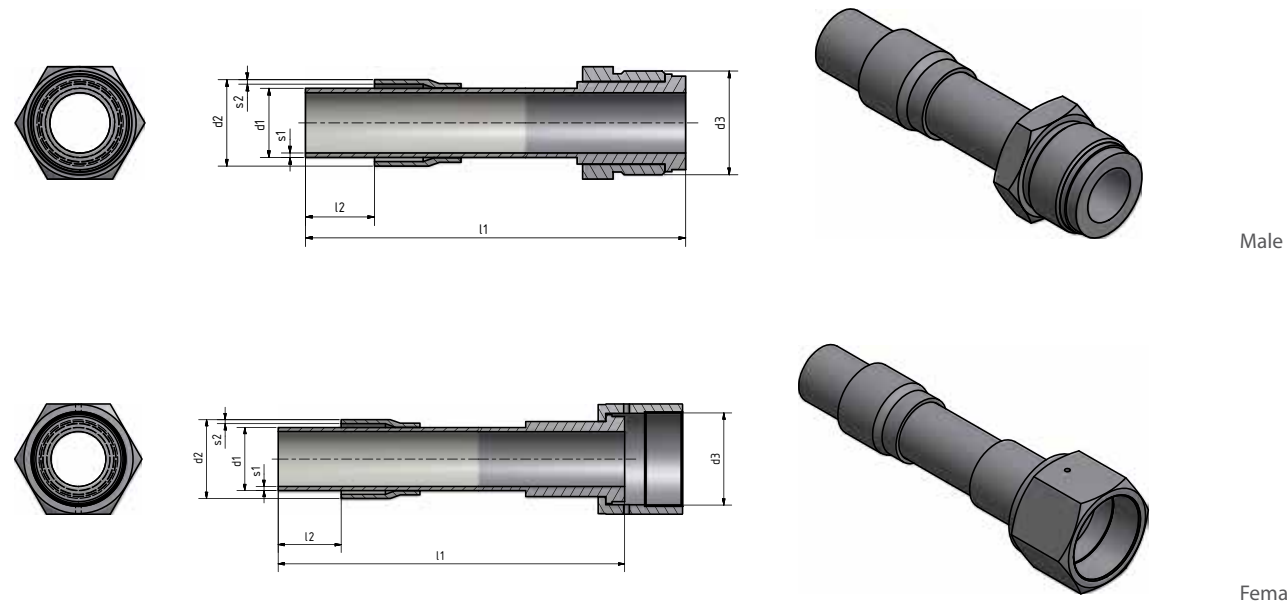
Further dimensions on request. Subject to alteration.
Weitere Abmessungen auf Anfrage. Technische Änderungen vorbehalten.



Imperial							Main tube / Durchgangsrohr		Branch / Abzweig		Straight thread size / Gewindeabmessung	
	d1	s1	d2	s2	l1	l2	l3	l4	VCR* Size / Kopfgröße	VCR* tube size / Stutzen-Rohranschl.		VCR* Size / Kopfgröße
Inch / Zoll	mm							Inch / Zoll		d4		
1/4	6,35	0,89	12,70	1,24	242,90	144,50	33,15	55,00	1/4	1/4	1/4	M20 x 1,5
3/8	9,53	0,89	15,88	1,24	256,20	154,60	34,80	53,40	1/2	1/4	1/4	M30x 2
1/2	12,70	1,24	19,05	1,65	256,20	154,60	36,40	53,40	1/2	1/4	1/4	M30x 2

* Trademark

Further dimensions on request. Subject to alteration.
Weitere Abmessungen auf Anfrage. Technische Änderungen vorbehalten.



Male

Female

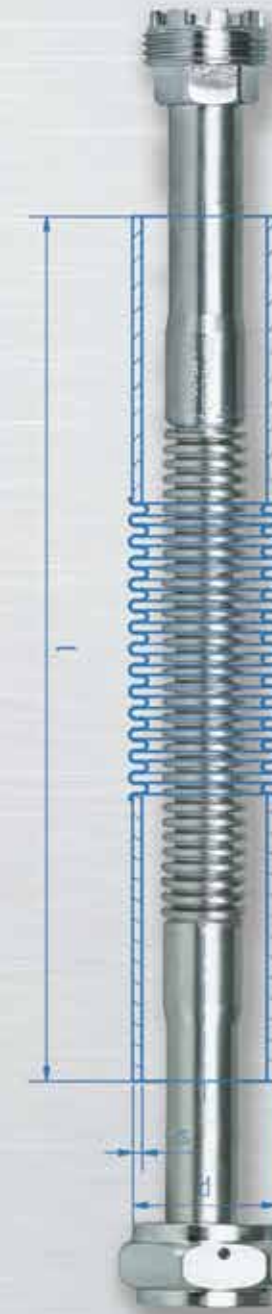
Imperial	Dimensions / Baumaße						VCR* Size / Kopfgröße
	d1	s1	d2	s2	l1	l2	d3
Inch / Zoll	mm						Inch / Zoll
1/4	6,35	0,89	12,70	1,24	88,90	19,05	1/4
3/8	9,53	0,89	15,88	1,24	88,90	19,05	1/2
1/2	12,70	1,24	19,05	1,65	88,90	19,05	1/2
3/4	19,05	1,65	25,40	1,65	139,70	25,40	3/4
1	25,40	1,65	38,10	1,65	139,70	25,40	1

*Trademark

Further dimensions on request. Subject to alteration.
Weitere Abmessungen auf Anfrage. Technische Änderungen vorbehalten.

TECHNICAL HOSES

TECHNISCHE SCHLÄUCHE



Dockweiler hose systems

Dockweiler hose systems are freely configurable. Fittings and hose type can be combined individually.
All hose systems manufactured by Dockweiler are leak tested.

Complete traceability

Dockweiler hose systems are permanently marked. This ensures traceability even in an installed situation.

Available connections:

TriClamp connections in accordance with DIN 32676 and ASME BPE 2016
Aseptic connections in accordance with DIN 11864 Form A
Welding ends for orbital welding
Further connections and customized solutions (e.g. 90° Elbow) on request

Dockweiler Schlauchleitungen

Dockweiler Schlauchleitungen sind frei konfigurierbar. Formteile und Schlauchtyp können individuell kombiniert werden.
Alle von Dockweiler hergestellten Schlauchleitungen werden einer Dichtungsprüfung unterzogen.

Lückenlose Rückverfolgbarkeit

Dockweiler Schlauchleitungen sind dauerhaft markiert. Die Rückverfolgbarkeit ist so auch im eingebauten Zustand sichergestellt.

Verfügbare Anschlüsse:

TriClamp-Verbindungen gemäß DIN 32676 bzw. ASME BPE 2019
Aseptik-Verbindungen gemäß DIN 11864 Form A
Anschweißenden zum Orbitalschweißen
Weitere Verbindungen und Sonderlösungen (z.B. 90° Bögen) auf Anfrage.

	PolyFlow ST	PolyFlow STR	PolyFlow ETR	PolyFlow PTR	PolyFlow PTR OHM
Material Werkstoff	Platinum-cured silicone, braided-reinforced Platinvernetztes Silikon, textilverstärkt	Platinum-cured silicone, braided-reinforced, with stainless steel wire reinforcement Platinvernetztes Silikon, textilverstärkt und mit Edelstahl-drahtbewehrung	Braided-reinforced with stainless steel wire reinforcement, outside blue EPDM, inside food-grade white EPDM Textilverstärkt mit Edelstahl-drahtbewehrung, blaues EPDM, innen lebensmittelgeeignetes weißes EPDM	Teflon® (PTFE) liner (white), braided-reinforced (>1" also stainless steel wire reinforcement), outside EPDM Teflon® (PTFE)-Liner (weiß), gewebeverstärkt (>1" mit Edelstahlbewehrung), außen EPDM	Teflon® (PTFE) liner (black), braided-reinforced (>1" also stainless steel wire reinforcement), outside EPDM, fully electrically conductive (Ω/T) Teflon® (PTFE)-Liner (weiß), gewebeverstärkt (>1" mit Edelstahlbewehrung), außen EPDM, vollständig elektrisch leitfähig (Ω/T).
Diameter Nennweite	1/4" - 1" **	1/2" - 2" **	3/4" - 2" **	1/2" - 2"	1/2" - 2"
Max. Length Max. Länge	25 m **	40m	10 m	40m	40m
Min. Bending radius Min. Biegeradius	40 mm (1/4") - 120 mm (1")	60 mm (1/2") - 210 mm (2")	120 mm (3/4") - 300 mm (2")	110 mm (1/2") - 210 mm (2")	110 mm (1/2") - 210 mm (2")
Temperature Range Temperaturbereich	- 60° bis + 180°C	- 60° bis + 200°C	- 30° bis + 120°C	- 30° bis + 150°C	- 30° bis + 150°C
Working Pressure Arbeitsdruck	6,0 bar (1/4") - 2,5 bar (1")	6,5 bar (1/2") - 6,0 bar (2")	6,5 bar (3/4") - 4,0 bar (2")	6,5 bar	6,5 bar
Conformity Validierung	FDA 21 CFR 177.2600, BpV Type II, USP Class VI, USP Physicochemical 661, Cytotoxicity, Hemolysis, European Pharmacopeia 3.1.9	FDA 21 CFR 177.2600 USP Class VI, 3-A Sanitary Standard, EC 1935/2004, EC 2023/2006, DM21/03/1973, BfR XV and XXI cat.2, ISO 10993-8, -10 and -11	FDA 21 CFR - 177.2600, BGVV Type II, USP Physicochemical 661	FDA 21 CFR 177.1550, FDA 21 CFR 1783297, USP Class VI, EC 1935/2004, 10/2011, 1282/2011, 1183/2011, 202/2014, 2023/2006, BedGgStV, 24.06.2013, LFGB	FDA 21 CFR 177.1550, FDA 21 CFR 1783297, USP Class VI, EC 1935/2004, 10/2011, 1282/2011, 1183/2011, 202/2014, 2023/2006, Bed. Ggst V, 24.06.2013, LFGB

* Other dimensions on request. / Weitere Abmessungen auf Anfrage.

** From a diameter of 25 mm only 10 m / Ab einem Durchmesser von 25 mm nur 10 m

Corrugated hoses in stainless steel

Dockweiler Flextron are electropolished, clean room cleaned corrugated hoses in ultron quality.
Flextron has been developed for the highest demands in the supply of high purity gas systems.

Lengths and connections

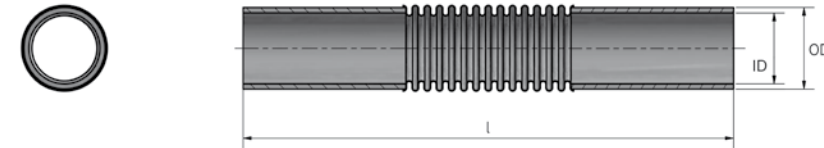
Flextron is available in the following standard lengths: 6", 12", 24" and 36".
Others are available on request.
Flextron is generally available with VCR or orbital weld ends. Other connection options are available on request.

Edelstahl-Wellschläuche

Dockweiler Flextron sind elektropolierte, reinraumgereinigte Wellschläuche in ultron Qualität.
Flextron ist für die höchsten Ansprüche in der Reinstgasversorgung entwickelt worden.

Längen und Anschlüsse

Flextron ist in den Standardlängen 6", 12", 24" und 36" verfügbar. Weitere Längen sind auf Anfrage möglich.
Flextron ist im Standard mit VCR oder Orbitalschweißenden ausgestattet. Weitere Anschlussvarianten sind auf Anfrage möglich.



Imperial	Type	OD / AD	ID	Minimum Bending radius static ¹ / Minimaler statischer Biegeradius ¹	Bending radius dynamic ¹ / Dynamischer Biegeradius ¹	Pressure rating / Druck ¹	Weight / Gewicht	
								Inch / Zoll
• •	1/4"	not braided / nicht ummantelt	10,2	6,2	25	140	18	0,12
		braided / ummantelt	11,6	6,2	25	140	80	0,23
• •	3/8"	not braided / nicht ummantelt	10,2	6,2	25	140	18	0,12
		braided / ummantelt	11,6	6,2	25	140	80	0,23
• •	1/2"	not braided / nicht ummantelt	14,3	10,2	38	190	8	0,11
		braided / ummantelt	15,7	10,2	38	190	80	0,23
• •	3/4"	not braided / nicht ummantelt	26,7	20,2	70	285	3	0,27
		braided / ummantelt	28,3	20,2	70	285	45	0,49
• •	1"	not braided / nicht ummantelt	26,7	20,2	70	285	3	0,27
		braided / ummantelt	28,3	20,2	70	285	45	0,49

¹ Tested acc. ISO 10380 at room Temperature (20°C) / Geprüft nach ISO 10380 bei Raumtemperatur (20°C)

GENERAL INFORMATION

ALLGEMEINE INFORMATIONEN





AD 2000 HPO



DIN EN ISO 9001



DIN EN ISO 14001



DGRL 2014/68/EU and AD 2000 W0



ASME BPE

Further certificates are available on our website:
Weitere Zertifikate finden Sie auf unserer Webseite

www.dockweiler.com

Imperial		Wall Thickness / Wandstärke ^{a)}		Standard for tube tolerances / Normen für Rohrtoleranzen ^{b)} ASTM A 269 / A 270 ^{c)} / A 632 / ASME BPE Max. allowable working pressure / Max. zulässiger Betriebsdruck			
[inch]	[mm]	[inch]	[mm]	100°F (38°C)	200°F (93°C)	300°F (149°C)	400°F (204°C)
[inch]	[mm]	[inch]	[mm]	[psi]	[psi]	[psi]	[psi]
1/8	3,18	0,022	0,56	4716	4716	4716	4434
1/4	6,35	0,035	0,89	3678	3678	3678	3458
3/8	9,53	0,035	0,89	2378	2378	2378	2236
1/2	12,70	0,049	1,24	2508	2508	2508	2358
1/2	12,70	0,065	1,65	3203	3203	3203	3011
5/8	15,88	0,049	1,24	1981	1981	1981	1862
3/4	19,05	0,049	1,24	1637	1637	1637	1539
3/4	19,05	0,065	1,65	2207	2207	2207	2075
1	25,40	0,065	1,65	1631	1631	1631	1533
1 1/4	31,75	0,065	1,65	1293	1293	1293	1216
1 1/2	38,10	0,065	1,65	1069	1069	1069	1005
2	50,80	0,065	1,65	797	797	797	749
2 1/2	63,50	0,065	1,65	634	634	634	596
3	76,20	0,065	1,65	527	527	527	495
4	101,60	0,083	2,11	504	504	504	474
6	152,40	0,109	2,77	440	440	440	414

Metric		Wall Thickness / Wandstärke ^{a)}		Standard for tube tolerances / Normen für Rohrtoleranzen ^{b)} DIN EN ISO 1127, D4/T3 Max. allowable working pressure / Max. zulässiger Betriebsdruck			
[mm]	[mm]	[psi]	[psi]	100°F (38°C)	200°F (93°C)	300°F (149°C)	400°F (204°C)
[mm]	[mm]	[psi]	[psi]	[psi]	[psi]	[psi]	[psi]
3,00	0,50	2802	2802	2802	2802	2802	2634
6,00	1,00	3915	3915	3915	3915	3915	3680
8,00	1,00	2865	2865	2865	2865	2865	2693
10,00	1,00	2259	2259	2259	2259	2259	2124
12,00	1,00	1865	1865	1865	1865	1865	1753
13,00	1,50	2880	2880	2880	2880	2880	2707
15,00	1,50	2470	2470	2470	2470	2470	2322
18,00	1,50	2036	2036	2036	2036	2036	1914
19,00	1,50	1923	1923	1923	1923	1923	1808
22,00	1,50	1648	1648	1648	1648	1648	1549
23,00	1,50	1573	1573	1573	1573	1573	1479
28,00	1,50	1281	1281	1281	1281	1281	1205
29,00	1,50	1235	1235	1235	1235	1235	1161
34,00	1,50	1048	1048	1048	1048	1048	985
35,00	1,50	1017	1017	1017	1017	1017	956
40,00	1,50	887	887	887	887	887	833
41,00	1,50	864	864	864	864	864	813
52,00	1,50	678	678	678	678	678	637
53,00	1,50	665	665	665	665	665	625
70,00	2,00	697	697	697	697	697	656
85,00	2,00	572	572	572	572	572	538
104,00	2,00	466	466	466	466	466	438
129,00	2,00	375	375	375	375	375	352
154,00	2,00	313	313	313	313	313	294
204,00	2,00	236	236	236	236	236	222

ISO		Wall Thickness / Wandstärke ^{a)}		Standard for tube tolerances / Normen für Rohrtoleranzen ^{b)} DIN EN ISO 1127, D4/T3 Max. allowable working pressure / Max. zulässiger Betriebsdruck			
[mm]	[mm]	[psi]	[psi]	100°F (38°C)	200°F (93°C)	300°F (149°C)	400°F (204°C)
[mm]	[mm]	[psi]	[psi]	[psi]	[psi]	[psi]	[psi]
13,50	1,60	2997	2997	2997	2997	2997	2817
17,20	1,60	2311	2311	2311	2311	2311	2173
21,30	1,60	1843	1843	1843	1843	1843	1733
26,90	1,60	1443	1443	1443	1443	1443	1357
33,70	2,00	1483	1483	1483	1483	1483	1394
42,40	2,00	1168	1168	1168	1168	1168	1098
48,30	2,00	1021	1021	1021	1021	1021	959
60,30	2,00	812	812	812	812	812	764
76,10	2,00	640	640	640	640	640	602
88,90	2,30	630	630	630	630	630	592
114,30	2,30	488	488	488	488	488	459
139,70	2,30	398	398	398	398	398	374
168,30	2,60	373	373	373	373	373	351
219,10	2,60	286	286	286	286	286	269

The listed ratings apply to seamless tube UNS S31603 acc. to ASME SA213, welded tube UNS S31603 acc. to ASME SA249, and seamless and welded pipe UNS 31603 acc. to ASTM A 312, Weld Joint Strength Reduction Factor W = 1, Basic Quality Factor for Longitudinal Weld Joints in Pipes and Tubes Ej = 0,8 A zero corrosion allowance is specified. Die angegebenen Werte gelten für nahtlose Rohre aus Werkstoff UNS S31603 gem. ASME SA213 sowie für längsnaht-geschweißte Rohre aus Werkstoff UNS S31603 gem. ASME SA249, Weld Joint Strength Reduction Factor W = 1, Basic Quality Factor for Longitudinal Weld Joints in Pipes and Tubes Ej = 0,8. Die Berechnung erfolgte ohne Korrosionszuschläge.

The listed ratings apply to seamless tube UNS S31603 acc. to ASME SA213, welded tube UNS S31603 acc. to ASME SA249, and seamless and welded pipe UNS 31603 acc. to ASTM A 312, Weld Joint Strength Reduction Factor W = 1, Basic Quality Factor for Longitudinal Weld Joints in Pipes and Tubes Ej = 0,8 A zero corrosion allowance is specified. Die angegebenen Werte gelten für nahtlose Rohre aus Werkstoff UNS S31603 gem. ASME SA213 sowie für längsnaht-geschweißte Rohre aus Werkstoff UNS S31603 gem. ASME SA249, Weld Joint Strength Reduction Factor W = 1, Basic Quality Factor for Longitudinal Weld Joints in Pipes and Tubes Ej = 0,8. Die Berechnung erfolgte ohne Korrosionszuschläge.

^{a)} Calculation of maximum permissible design pressure is based on the data given in [inch], data given in [mm] are for information only. Für die Berechnung des max. zulässigen Betriebsdrucks wurden die Maße in [inch] zugrunde gelegt, die Angaben in [mm] sind informativ.

^{a)} Calculation of maximum permissible design pressure is based on the data given in [inch], data given in [mm] are for information only. Für die Berechnung des max. zulässigen Betriebsdrucks wurden die Maße in [inch] zugrunde gelegt, die Angaben in [mm] sind informativ.

^{b)} All referenced standards shall be met / Alle angegebenen Normen sind einzuhalten

^{b)} All referenced standards shall be met / Alle angegebenen Normen sind einzuhalten

^{c)} ASTM A 270, S2. Pharmaceutical Quality Tubing

^{c)} ASTM A 270, S2. Pharmaceutical Quality Tubing

Further pressure ratings are available on our website / Weitere Druckangaben finden Sie auf unserer Webseite: www.dockweiler.com/downloads

Further pressure ratings are available on our website / Weitere Druckangaben finden Sie auf unserer Webseite: www.dockweiler.com/downloads

Imperial		Wall Thickness / Wandstärke ^{a)}		Standard for tube tolerances / Normen für Rohrtoleranzen ^{b)} ASTM A 269 / A 270 ^{c)} / A 632 / ASME BPE Max. allowable working pressure / Max. zulässiger Betriebsdruck			
				20°C	50°C	100°C	150°C
[inch]	[mm]	[mm]	[inch]	[bar]	[bar]	[bar]	[bar]
1/8	3,18	0,56	0,022	548	529	485	439
1/4	6,35	0,89	0,035	424	409	375	339
3/8	9,53	0,89	0,035	271	262	240	217
1/2	12,70	1,24	0,049	287	276	253	229
1/2	12,70	1,65	0,065	368	355	325	294
5/8	15,88	1,24	0,049	225	217	199	180
3/4	19,05	1,24	0,049	186	179	164	148
3/4	19,05	1,65	0,065	251	243	222	201
1	25,40	1,65	0,065	185	178	163	148
1 1/4	31,75	1,65	0,065	146	141	129	117
1 1/2	38,10	1,65	0,065	121	116	107	96
2	50,80	1,65	0,065	90	86	79	72
2 1/2	63,50	1,65	0,065	71	69	63	57
3	76,20	1,65	0,065	59	57	52	47
4	101,60	2,11	0,083	56	54	50	45
6	152,40	2,77	0,109	49	47	43	39

Metric		Wall Thickness / Wandstärke ^{a)}		Standard for tube tolerances / Normen für Rohrtoleranzen ^{b)} DIN EN ISO 1127, D4/T3 Max. allowable working pressure / Max. zulässiger Betriebsdruck			
				20°C	50°C	100°C	150°C
[mm]	[mm]	[mm]	[mm]	[bar]	[bar]	[bar]	[bar]
3,00	0,50			321	310	284	257
6,00	1,00			452	436	400	362
8,00	1,00			328	317	290	263
10,00	1,00			258	248	228	206
12,00	1,00			212	204	187	169
13,00	1,50			330	318	292	264
15,00	1,50			282	272	249	226
18,00	1,50			232	223	205	185
19,00	1,50			219	211	193	175
22,00	1,50			187	180	165	149
23,00	1,50			178	172	158	143
28,00	1,50			145	140	128	116
29,00	1,50			140	135	123	112
34,00	1,50			118	114	104	94
35,00	1,50			115	111	101	92
40,00	1,50			100	96	88	80
41,00	1,50			97	94	86	78
52,00	1,50			76	73	67	61
53,00	1,50			75	72	66	60
70,00	2,00			78	75	69	63
85,00	2,00			64	62	57	51
104,00	2,00			52	50	46	42
129,00	2,00			42	40	37	33
154,00	2,00			35	34	31	28
204,00	2,00			26	25	23	21

ISO		Wall Thickness / Wandstärke ^{a)}		Standard for tube tolerances / Normen für Rohrtoleranzen ^{b)} DIN EN ISO 1127, D4/T3 Max. allowable working pressure / Max. zulässiger Betriebsdruck			
				20°C	50°C	100°C	150°C
[mm]	[mm]	[mm]	[mm]	[bar]	[bar]	[bar]	[bar]
13,50	1,60			344	332	304	275
17,20	1,60			264	254	233	211
21,30	1,60			209	202	185	167
26,90	1,60			163	158	144	131
33,70	2,00			168	162	148	134
42,40	2,00			132	127	117	105
48,30	2,00			115	111	102	92
60,30	2,00			91	88	81	73
76,10	2,00			72	69	63	57
88,90	2,30			71	68	62	56
114,30	2,30			55	53	48	44
139,70	2,30			44	43	39	35
168,30	2,60			42	40	37	33
219,10	2,60			32	31	28	25

The listed ratings apply to seamless tube UNS S31603 acc. to ASME SA213, welded tube UNS S31603 acc. to ASME SA249, and seamless and welded pipe UNS 31603 acc. to ASTM A 312, Weld Joint Strength Reduction Factor W = 1, Basic Quality Factor for Longitudinal Weld Joints in Pipes and Tubes E_j = 0,8 A zero corrosion allowance is specified. Die angegebenen Werte gelten für nahtlose Rohre aus Werkstoff UNS S31603 gem. ASME SA213 sowie für längsnaht-geschweißte Rohre aus Werkstoff UNS S31603 gem. ASME SA249, Weld Joint Strength Reduction Factor W = 1, Basic Quality Factor for Longitudinal Weld Joints in Pipes and Tubes E_j = 0,8. Die Berechnung erfolgte ohne Korrosionszuschläge.

The listed ratings apply to seamless tube UNS S31603 acc. to ASME SA213, welded tube UNS S31603 acc. to ASME SA249, and seamless and welded pipe UNS 31603 acc. to ASTM A 312, Weld Joint Strength Reduction Factor W = 1, Basic Quality Factor for Longitudinal Weld Joints in Pipes and Tubes E_j = 0,8 A zero corrosion allowance is specified. Die angegebenen Werte gelten für nahtlose Rohre aus Werkstoff UNS S31603 gem. ASME SA213 sowie für längsnaht-geschweißte Rohre aus Werkstoff UNS S31603 gem. ASME SA249, Weld Joint Strength Reduction Factor W = 1, Basic Quality Factor for Longitudinal Weld Joints in Pipes and Tubes E_j = 0,8. Die Berechnung erfolgte ohne Korrosionszuschläge.

^{a)} Calculation of maximum permissible design pressure is based on the data given in [inch], data given in [mm] are for information only. Für die Berechnung des max. zulässigen Betriebsdrucks wurden die Maße in [inch] zugrunde gelegt, die Angaben in [mm] sind informativ.

^{a)} Calculation of maximum permissible design pressure is based on the data given in [inch], data given in [mm] are for information only. Für die Berechnung des max. zulässigen Betriebsdrucks wurden die Maße in [inch] zugrunde gelegt, die Angaben in [mm] sind informativ.

^{b)} All referenced standards shall be met / Alle angegebenen Normen sind einzuhalten

^{b)} All referenced standards shall be met / Alle angegebenen Normen sind einzuhalten

^{c)} ASTM A 270, S2. Pharmaceutical Quality Tubing

^{c)} ASTM A 270, S2. Pharmaceutical Quality Tubing

Further pressure ratings are available on our website / Weitere Druckangaben finden Sie auf unserer Webseite: www.dockweiler.com/downloads

Further pressure ratings are available on our website / Weitere Druckangaben finden Sie auf unserer Webseite: www.dockweiler.com/downloads

Elements in stainless steels

Steel is one of the most commonly used alloys and consists mainly of iron. In general the carbon content is less than 2%. It contains also other components that may emerge due to the manufacturing process or are added to obtain certain characteristics.

Stainless steels according to EN 10020 are alloyed and unalloyed steels with a special purity level like for example steels with a sulphur and phosphorous content (a so-called iron companion) that is not higher than 0.025%.

Stainless steels are characterized by an amount of chromium of more than 10.5%. Due to that high chromium content a protective and dense passive layer of chromium oxide establishes on the material surface. The term "stainless steel" is therefore misleading since materials cannot be stainless in any field of application.

The right choice of the convenient material is crucial for its application. A variety of steels and alloys have been developed to counteract against the possible forms of corrosion in the different industry branches. The requirement for a suitable, corrosion-resistant use of a material is still the appropriate manufacturing.

Regarding the application it is important to know and to assess besides the material also the process parameter like medium, concentration, time and temperature.

The most common elements

Aluminium (Al) has a high affinity to oxygen. Due to that it reacts while melting with dissolved oxygen. Therefore it is considered one of the most common deoxidizer in the manufacture of steel. Aluminium is also used to produce a fine-grained structure and to control the particle size.

Carbon (C): The parent metal iron is alloyed with carbon to produce steel. Carbon increases the severity and the solidity and makes therefore a variety of them possible. However the carbon has no effect on the corrosion properties of the steel.

Chromium (Cr) is alloyed in order to increase the corrosion resistance. Starting from a chromium content of 10.5% a passive layer is formed. This layer is under the absorption of oxygen a very thin surface layer which passivates the parent material and prevents corrosion under normal atmospheric conditions. If the chromium content is increased to 17 up to 20 % as in austenitic stainless steels or to 26 up to 29 % as in the new ferritic stainless steels it leads to a considerable stabilization of the passive layer. "Stainless steel" contains at least about 10.5 % chromium. Chromium also influences the Pitting Resistance Equivalent Number (PREN) which allows an estimation of the corrosion resistance of stainless steel.

Copper (Cu) is added to some higher alloyed material in order to increase the corrosion resistance towards salt and sulfuric acid.

Manganese (Mn) creates mainly three effects:

1. It is a mild antioxidant that carries as a cleaning detergent sulphur and oxygen from the melt into the slag.
2. It increases the hardenability and ultimate strength.
3. It reduces the toughness.

Increased concentrations of manganese cause primarily while welding electro-polished components the so-called manganese flags that generate particle and discoloration. Especially in UHP applications such manganese flags cause lager problems. Manganese is therefore in the field of the semiconductor industry an unwanted accompanying component.

Molybdenum (Mo) in combination with chromium in stainless steels molybdenum provides a stabilization of the passive layer primarily in chloride-containing environments. As a result it increases in austenitic chromium-nickel steels the resistance against pitting corrosion especially through chlorides as well as the corrosion resistance in sulphuric and phosphoric acid.

Nickel (Ni) as an austenite is often used in combination with other alloying elements, particularly chromium and molybdenum. The standard stainless steels contain between 8% and 14% nickel. In highly alloyed materials such as 1.4539 (904L) or 254 SMO the proportion is higher. Nickel increases the resistance against reducing media and provides in austenitic alloys for ideal ductility, strong break resistance also at cryogenic temperatures and good weldability.

Nitrogen (N) is a strong austenite forming element. In higher alloyed stainless steels nitrogen has significant influence on the resistance towards pitting and crevice corrosion. Nitrogen achieves with the above mentioned PREN = %Cr + 3.3 % Mo + X % N at duplex steels the factor 16 and with highly alloyed austenite (e.g. 254 SMO) the factor 30.

Phosphorus (P): Although phosphorus increases the tensile strength of steel and improves machinability it is usually regarded as an undesirable impurity because of its effect of making the steel brittle and like Sulphur leads to hot cracks. Most steels do not exceed 0.05% phosphorus.

Silicon (Si) is available in a range of 0.05 / 0.35%. It acts like manganese and aluminium as a powerful reducing agent.

Sulphur(S) in small amounts sulphur improves the machinability of steel however it does not make it brittle. Hot shortness is reduced by the addition of manganese, which combines with the sulphur to form manganese sulphide. As manganese sulphide has a higher melting point than iron sulphide which would form if manganese was not present "Red Shortness" (break down of the grain boundaries through iron sulphide) is highly reduced during the process of hot working.

Sulphur reduces the corrosion resistance of the stainless steels. Sulphur is in austenitic stainless steels a strong surfactant element and thus has influence on the mass flow in the weld pool. As consequence smooth or rough welds or even an arc deviation (called Marangoni Effect) arise.

In higher alloyed steels such as 1.4435 sulphur is usually very low as the sulphur may form molybdenum sulphides which can cause problems during rolling of strips.

Titan (Ti) is mainly used as an alloying agent in steel to stabilize the carbides. Titan combines with carbon to form titanium carbides. These carbides are very stable and prevent the forming of Cr-carbides which as a result of the depletion of chromium at the grain boundaries could lead to an intergranular corrosion (IC). Through the lowered content of carbon in the material 316L a stabilization of this alloy is not required and the risk of the IC is not given.

Type	Material*	Short name	AISI	UNS	C	Mn	P	S	Si	Cr	Ni	Mo	W	V	Co	Ti	Cu	N	PREN
Austenite	1.4301	X5CrNi18-10	304	S30400	0,08	2	0,045	0,03	1	17,5-19,5	8,0-10,5	--	--	--	--	--	--	--	19
	1.4306	X2CrNi19-11	304L	S30403	0,03	2	0,045	0,015	1	18,0-20,0	10,0-13,0	--	--	--	--	--	--	--	20
	1.4307	X2CrNi18-9	304L	S30403	0,03	2	0,045	0,015	1	17,5-19,5	8,0-10,5	--	--	--	--	--	--	--	19
	1.4404	X2CrNiMo17-12-2	316L	S31603	0,03	2	0,045	0,015	1	16,5-18,5	10,0-14,5	2,00-2,50	--	--	--	--	--	--	23
	1.4435	X2CrNiMo18-14-3	316L	S31603	0,03	2	0,045	0,015	1	17,0-19,0	12,5-15,0	2,50-3,00	--	--	--	--	--	--	26
	1.4571	X6CrNiMoTi17-12-2	316Ti	S31635	0,08	2	0,045	0,015	1	16,5-18,5	10,0-13,5	2,00-2,50	--	--	--	0,5	--	--	23
Super Austenitic	1.4438	X2CrNiMoN-18-15-4	317L	S31703	0,03	2	0,045	0,03	1	17,5-19,5	13,0-17,0	3,0-4,0	--	--	--	--	--	0,11	29
	1.4539	X1NiCrMoCu25-20-5	904L	N08904	0,02	2	0,03	0,01	0,7	19,0-21,0	24,0-26,0	4,0-5,0	--	--	--	--	1,2 - 2,0	0,15	36
	1.4547	X2 NiCrMoCuN20-18-6	6Mo	S31254	0,02	1	0,03	--	1	19,5-20,5	17,5-18,5	6,0-7,0	--	--	--	--	0,50-1,00	0,18-0,25	42
	1.4529	AL-6XN		N08904	0,03	2	0,03	0,01	0,5	19,0-20,0	24,0-26,0	6,0-7,0	--	--	--	--	--	0,18	42
Duplex	1.4462	X2CrNiMoN22-5-3	318LN	S31803	0,03	2	--	--	1	21,0-23,0	4,5-6,5	2,50-3,5	--	--	--	--	--	0,10-0,22	31
	1.4410	X2CrNiMoN 25-7-4	F53	S32750	0,02	2	0,035	0,015	1	25	7	4	--	--	--	--	--	0,27	43
	1.4547	254 SMO	S31254	S31254	0,01	1	0,03	0,01	1	20	18	6,1	--	--	--	--	--	0,2	42
Nickel based alloy	2.4602	Hastelloy C-22	C22	N06022	0,01	0,5	--	--	0,08	22	56	13	3	0,35	2,5	0	0	0	46
	2.4819	Hastelloy C-276	C276	N10276	0,01	1	0,025	0,01	0,08	14,5	57	15	3	0,35	2,5	0	0	0	45

Pitting Resistance Equivalent (PREN)

Steel PREN = %Cr + 3,3 x %Mo + 16 x %N

Nickel based Alloy PREN = %Cr + 1,5 x (%Mo + %W + Nb)

Seawater resistance PREN ≥ 40

* Not all materials available from stock

Elemente in Edeltählen

Stahl gehört zu den am häufigsten verwendeten Legierungen und besteht hauptsächlich aus Eisen. Der Kohlenstoffgehalt ist im Allgemeinen kleiner als 2 %. Er enthält auch andere Elemente, die zum Teil beim Herstellungsprozess entstehen oder ihm beigefügt werden, um bestimmte Eigenschaften zu erreichen.

Edelstähle (nach EN 10020) bezeichnen legierte oder nicht legierte Stähle mit besonderem Reinheitsgrad, zum Beispiel Stähle, deren Schwefel- und Phosphorgehalt (sogenannte Eisenbegleiter) 0,025 % nicht überschreitet.

Nichtrostende Stähle zeichnen sich durch einen Anteil von mehr als 10,5 Prozent Chrom aus. Durch diesen hohen Chromanteil bildet sich eine schützende und dichte Passivschicht aus Chromoxid an der Werkstoffoberfläche aus. Der Begriff „nichtrostender Stahl“ ist dabei irreführend, da Werkstoffe nicht unter allen Einsatzgebieten nichtrostend sein können.

Die richtige Auswahl des geeigneten Werkstoffes ist entscheidend für dessen zielgerichtete Einsatzfähigkeit. Um den möglichen Korrosionsformen in den verschiedenen Industriezweigen entgegenzuwirken, sind eine Vielzahl von Stählen und Legierungen entwickelt worden. Die Grundvoraussetzung für einen anspruchsgerechten, korrosionsbeständigen Einsatz eines Werkstoffes ist und bleibt jedoch die sachgerechte Verarbeitung.

Hinsichtlich der Applikation ist es wichtig neben dem Material auch die Prozessparameter Medium, Konzentration, Zeit und Temperatur zu kennen und zu bewerten.

Die am häufigsten vorkommenden Elemente

Aluminium (Al) hat eine große Affinität zu Sauerstoff und geht daher mit gelöstem Sauerstoff in der Schmelze eine Verbindung ein. Es gilt daher als eines der häufigsten Desoxidationsmittel in der Stahlherstellung. Aluminium wird außerdem eingesetzt, um eine feinkörnige Struktur zu erzeugen und die Korngröße zu steuern.

Kohlenstoff (C): Das Grundmetall Eisen wird mit Kohlenstoff legiert, um Stahl zu erzeugen. Kohlenstoff erhöht die Härte und die Festigkeit. Kohlenstoff macht eine Vielzahl von Härten und Festigkeiten möglich, was die Basis von martensitischen Stählen ist.

Chrom (Cr): wird legiert, um die Korrosionsbeständigkeit zu erhöhen. Ab einem Chrom-Anteil von 10,5% bildet sich die Passivschicht, die unter Absorption von Sauerstoff eine sehr dünne Oberflächenschicht ist. Diese passiviert das Grundmaterial und verhindert Korrosion in normaler Atmosphäre. Wird der Chromgehalt auf 17 bis 20%, wie bei austenitischen nichtrostenden Stählen, oder 26 bis 29%, wie bei den neueren ferritischen Edeltählen, wird die Stabilität der Passivschicht stark erhöht. „Nichtrostender Stahl“ enthält mindestens 10,5% Chrom. Chrom hat weiter Einfluss auf die Pitting Resistance Equivalent Number (PREN), welche die Korrosionsbeständigkeit der Edeltähle bewertet.

Kupfer (Cu): wird einigen Legierungen hinzugefügt, um bei höherlegierten Werkstoffen die Korrosionsbeständigkeit gegenüber Salz- und Schwefelsäure zu erhöhen.

Mangan (Mn) erzeugt im Wesentlichen drei Effekte:
1. Es ist ein mildes Antioxidans, das als ein Reinigungsmittel den Schwefel und den Sauerstoff aus der Schmelze in die Schlacke befördert.
2. Es erhöht die Härtebarkeit und die Zugfestigkeit.
3. Es verringert die Zähigkeit.

Erhöhte Mangankonzentrationen sorgen vor allem beim Verschweißen von Elektropolierten Komponenten sog. Manganfahnen, welche bei UHP Anwendungen Partikel und Anlauffarben erzeugen. Mangan ist somit im Bereich der Halbleiterindustrie eine unerwünschte Begleitkomponente.

Molybdän (Mo) in Kombination mit Chrom in nichtrostenden Stählen sorgt für eine Stabilisierung der Passivschicht vor allem in Chlorid haltigen Umgebungen. Es erhöht dadurch bei den austenitischen Chrom-Nickel-Stählen den Widerstand gegen Lochfraßkorrosion besonders durch Chloride sowie die Korrosionsbeständigkeit in Schwefel- und Phosphorsäure.

Nickel (Ni) als Austenitbildner wird oft in Kombination mit anderen Legierungselementen, besonders Chrom und Molybdän, verwendet. Die Standardedelstähle enthalten zwischen 8% und 14% Nickel, bei höherlegierten Werkstoffen, wie z. B. 1.4539 (904L) oder 254 SMO, ist der Anteil höher. Nickel erhöht die Beständigkeit gegen reduzierende Medien und sorgt in austenitischen Legierungen für optimale Dehnbarkeit, hohe Bruchfestigkeit auch bei kryogenen Temperaturen und gute Schweißbeignung.

Stickstoff (N) ist ein starker Austenitbildner. Stickstoff hat in den höher legierten korrosionsbeständigen Stählen einen wesentlichen Einfluss auf die Beständigkeit gegenüber Lochfraß und Spaltkorrosion. Stickstoff geht in der oben genannten Wirksumme $W = \%Cr + 3,3 \%Mo + X \%N$ bei den Duplexstählen mit dem Faktor 16 ein und bei hoch legierten Austeniten (z. B. 254 SMO) mit dem Faktor 30.

Phosphor (P): Obwohl Phosphor die Zugfestigkeit und die Zerspanbarkeit verbessert, wird dieses Element als Verunreinigung betrachtet, da es den Stahl spröde macht und neben Schwefel zu Heißrisen führt. Die meisten Stähle beinhalten nicht mehr als 0,05% Phosphor.

Silizium (Si) ist in einem Bereich von 0,05 / 0,35 % vorhanden. Es wirkt neben Mangan und Aluminium als starkes Reduktionsmittel.

Schwefel (S) verbessert in geringen Mengen die Bearbeitbarkeit, macht den Stahl jedoch nicht spröde. Warmsprödeheit wird durch Zugabe von Mangan reduziert, welches sich mit dem Schwefel verbindet, um Mangansulfid zu bilden. Da Mangansulfide einen höheren Schmelzpunkt haben als Eisensulfide, die sich ohne Mangan bilden würden, wird während der Warmumformung die Gefahr von "Rotbruch" (Aufbrechen der Korngrenzen durch die Eisensulfide) verhindert. Schwefel reduziert die Korrosionsbeständigkeit der Edeltähle, so ist ein 1.4305 auf keinen Fall mit dem 1.4301/07 vergleichbar.

Schwefel ist in austenitischen Edeltählen ein starkes oberflächenaktives Element und hat dadurch Einfluss auf den Massenfluß im Schweißbad. Hieraus ergeben sich wiederum glatte oder raue Schweißnähte oder auch eine Lichtbogenabweichung (Marangonieffekt).

In höher legierten Stählen wie 1.4435 ist der Schwefelgehalt in der Regel sehr gering, da der Schwefel Molybdän Sulfide bilden kann, was wiederum zu Problemen beim Walzen führen könnte.

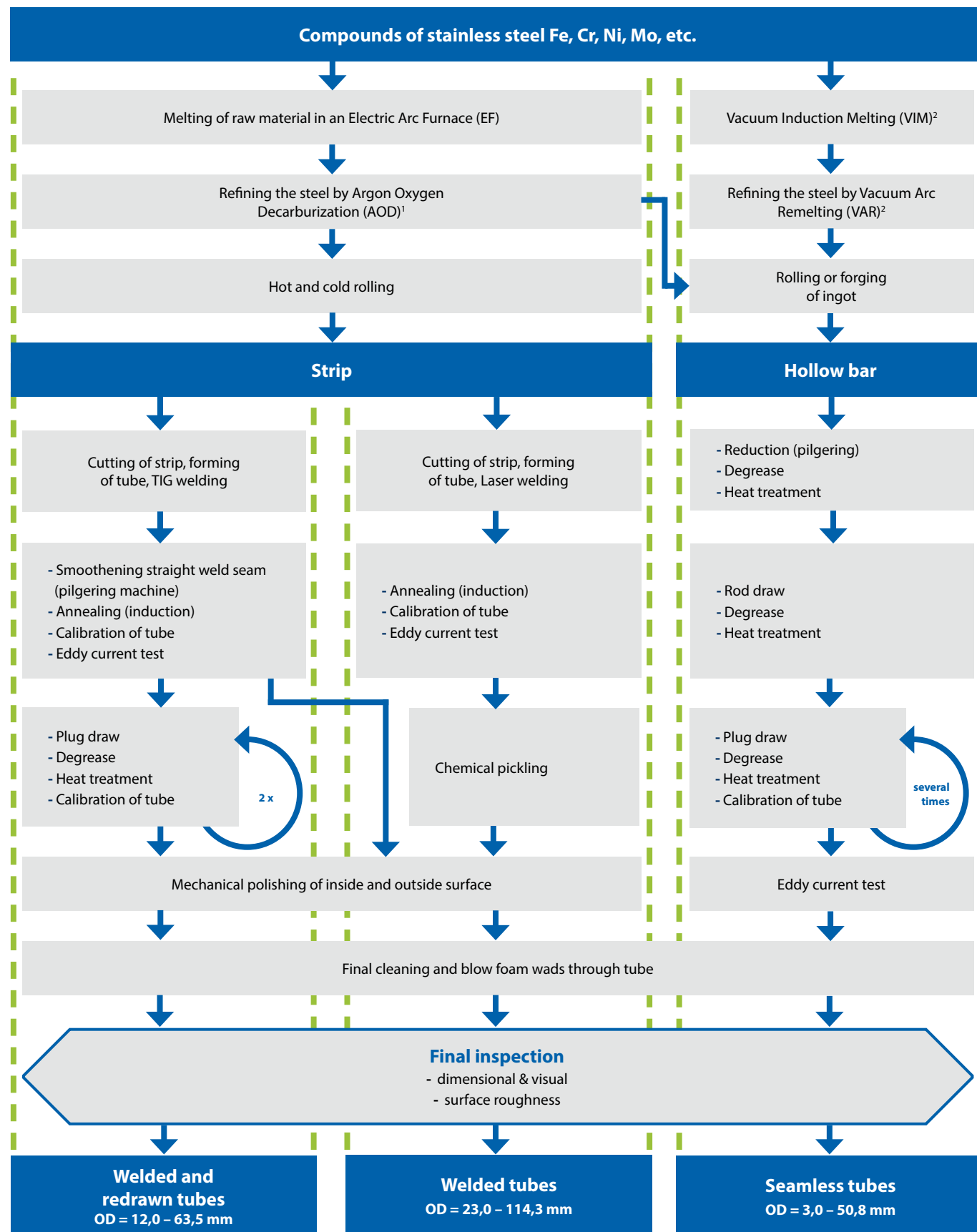
Titan (Ti) wird als Legierungselement in Stahl hauptsächlich für die Stabilisierung der Karbide benutzt. Es verbindet sich mit Kohlenstoff und daraus bilden sich Titankarbide. Diese sind sehr stabil und verhindern, dass sich Cr-Karbide bilden können, die dann durch eine Verarmung des Chroms an den Korngrenzen zu der interkristallinen Korrosion (IK) führen könnten. Durch den abgesenkten C-Gehalt in dem Werkstoff 316L ist eine Stabilisierung dieser Legierung nicht erforderlich, die Gefahr der IK ist nicht gegeben.

Type	Werkstoff Nr.*	Kurzname	AISI	UNS	C	Mn	P	S	Si	Cr	Ni	Mo	W	V	Co	Ti	Cu	N	PREN
Austenite	1.4301	X5CrNi18-10	304	S30400	0,08	2	0,045	0,03	1	17,5-19,5	8,0-10,5	--	--	--	--	--	--	--	19
	1.4306	X2CrNi19-11	304L	S30403	0,03	2	0,045	0,015	1	18,0-20,0	10,0-13,0	--	--	--	--	--	--	--	20
	1.4307	X2CrNi18-9	304L	S30403	0,03	2	0,045	0,015	1	17,5-19,5	8,0-10,5	--	--	--	--	--	--	--	19
	1.4404	X2CrNiMo17-12-2	316L	S31603	0,03	2	0,045	0,015	1	16,5-18,5	10,0-14,5	2,00-2,50	--	--	--	--	--	--	23
	1.4435	X2CrNiMo18-14-3	316L	S31603	0,03	2	0,045	0,015	1	17,0-19,0	12,5-15,0	2,50-3,00	--	--	--	--	--	--	26
	1.4571	X6CrNiMoTi17-12-2	316Ti	S31635	0,08	2	0,045	0,015	1	16,5-18,5	10,0-13,5	2,00-2,50	--	--	--	0,5	--	--	23
Super Austenit	1.4438	X2CrNiMoN-18-15-4	317L	S31703	0,03	2	0,045	0,03	1	17,5-19,5	13,0-17,0	3,0-4,0	--	--	--	--	--	0,11	29
	1.4539	X1NiCrMoCu25-20-5	904L	N08904	0,02	2	0,03	0,01	0,7	19,0-21,0	24,0-26,0	4,0-5,0	--	--	--	--	1,2 - 2,0	0,15	36
	1.4547	X2 NiCrMoCuN20-18-6	6Mo	S31254	0,02	1	0,03	--	1	19,5-20,5	17,5-18,5	6,0-7,0	--	--	--	--	0,50-1,00	0,18-0,25	42
	1.4529	AL-6XN		N08904	0,03	2	0,03	0,01	0,5	19,0-20,0	24,0-26,0	6,0-7,0	--	--	--	--	--	0,18	42
Duplex	1.4462	X2CrNiMoN22-5-3	318LN	S31803	0,03	2	--	--	1	21,0-23,0	4,5-6,5	2,50-3,5	--	--	--	--	--	0,10-0,22	31
	1.4410	X2CrNiMoN 25-7-4	F53	S32750	0,02	2	0,035	0,015	1	25	7	4	--	--	--	--	--	0,27	43
	1.4547	254 SMO	S31254	S31254	0,01	1	0,03	0,01	1	20	18	6,1	--	--	--	--	--	0,2	42
Nickelbasislegierung	2.4602	Hastelloy C-22	C22	N06022	0,01	0,5	--	--	0,08	22	56	13	3	0,35	2,5	0	0	0	46
	2.4819	Hastelloy C-276	C276	N10276	0,01	1	0,025	0,01	0,08	14,5	57	15	3	0,35	2,5	0	0	0	45

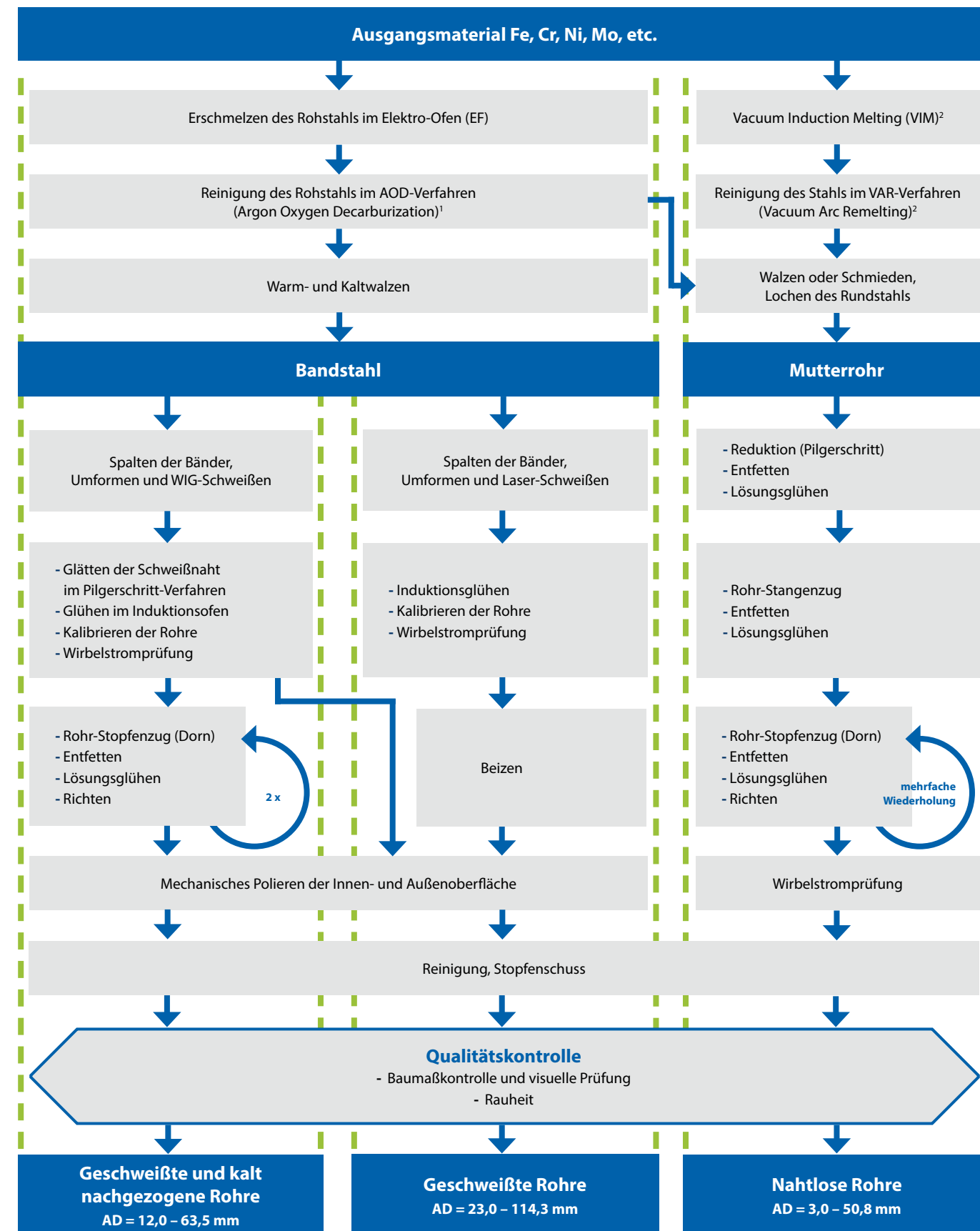
Pitting Resistance Equivalent (PREN) / Maß für die Korrosionsfestigkeit

Stahl PREN = %Cr + 3,3 x %Mo + 16 x %N
 Nickelbasislegierung PREN = %Cr + 1,5 x (%Mo + %W + Nb)
 Seewasserbeständigkeit PREN ≥ 40

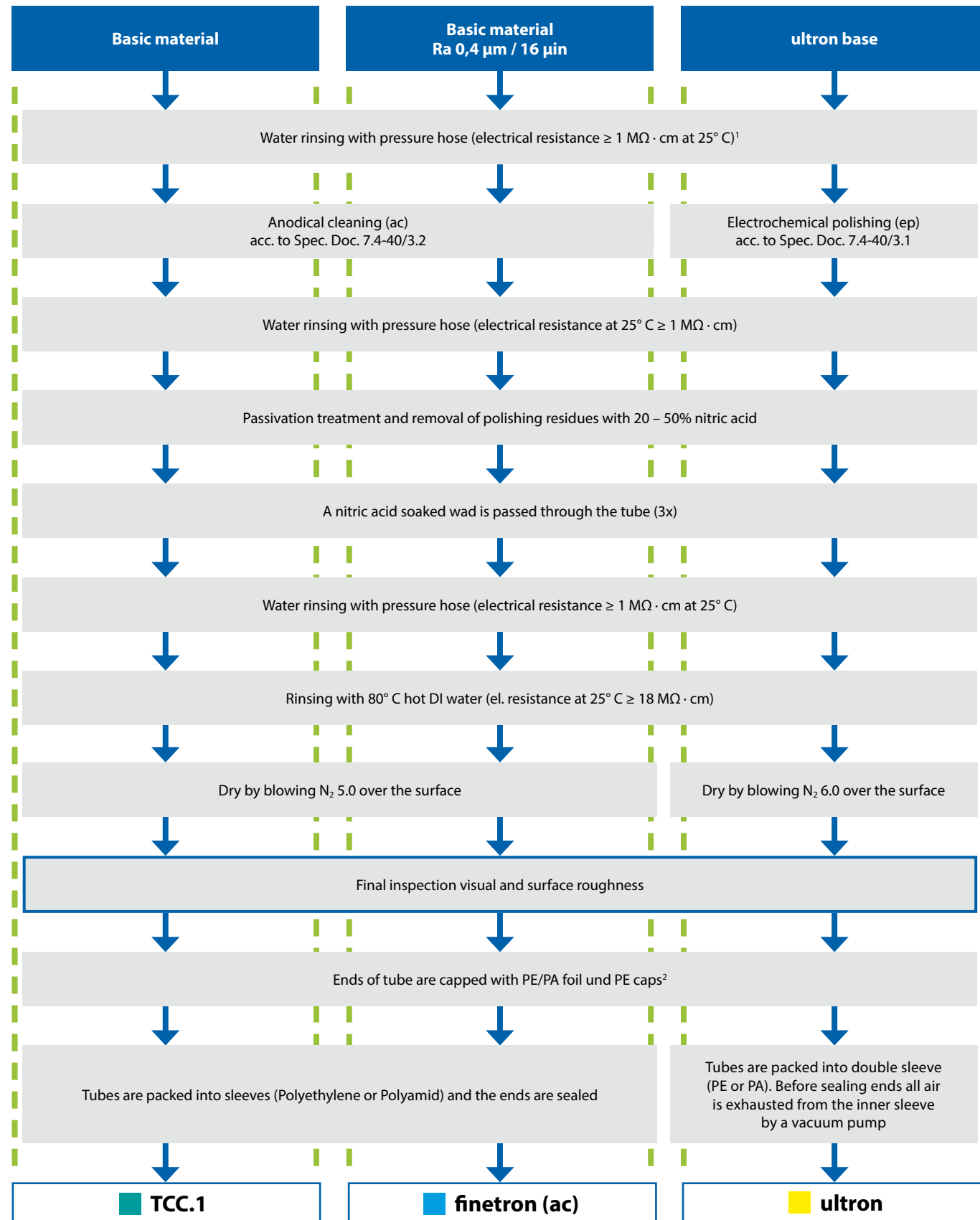
* Nicht alle Werkstoffe im Lagerprogramm enthalten.



¹ Alternatively Vacuum Oxygen Decarburization (VOD) is applied for refining instead of AOD ² Base material for Ultron LM

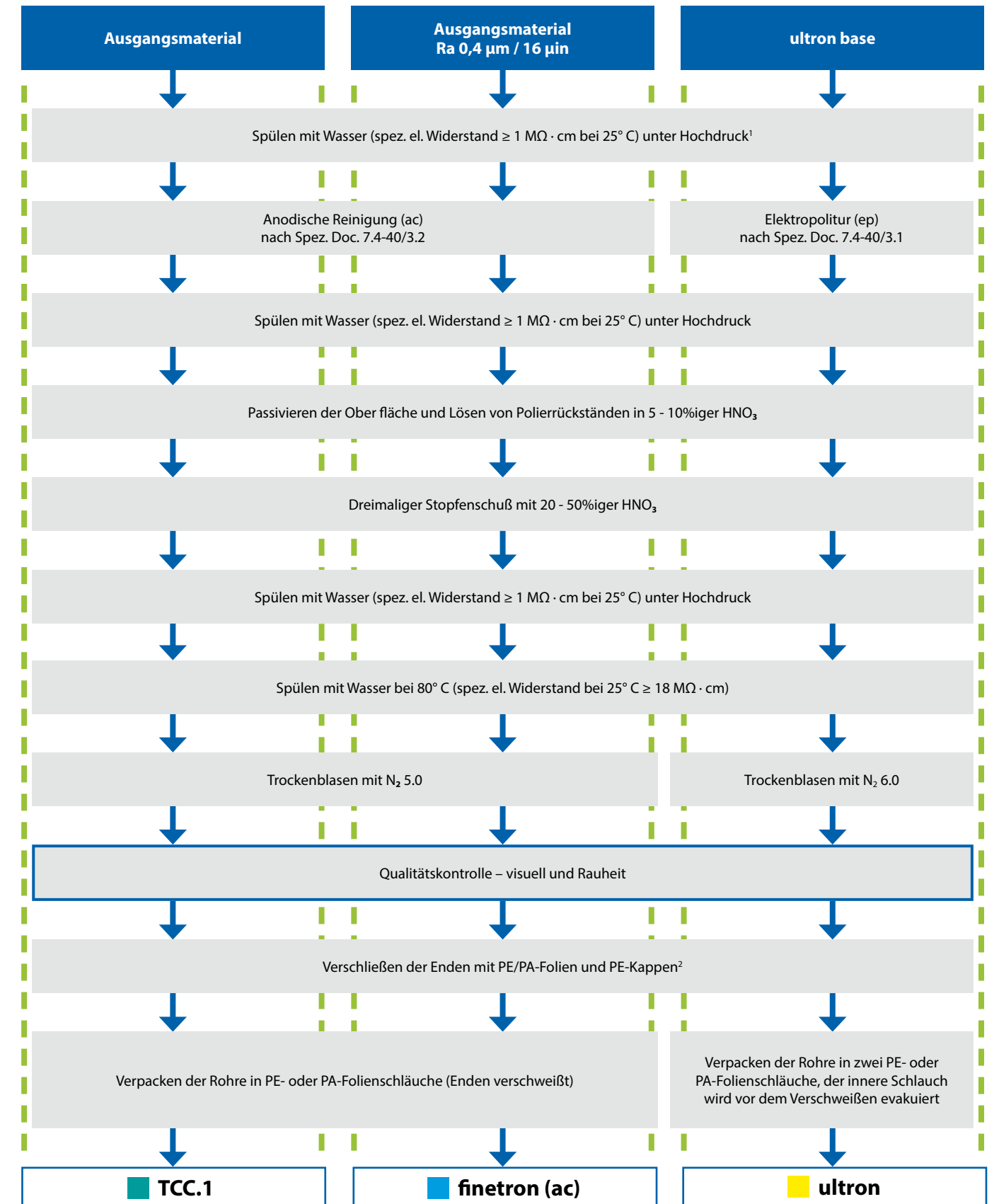


¹ Alternativ zum AOD-Prozeß wird im Induktionsofen auch unter Vakuum umgeschmolzen (VOD) ² Basismaterial für Ultron LM



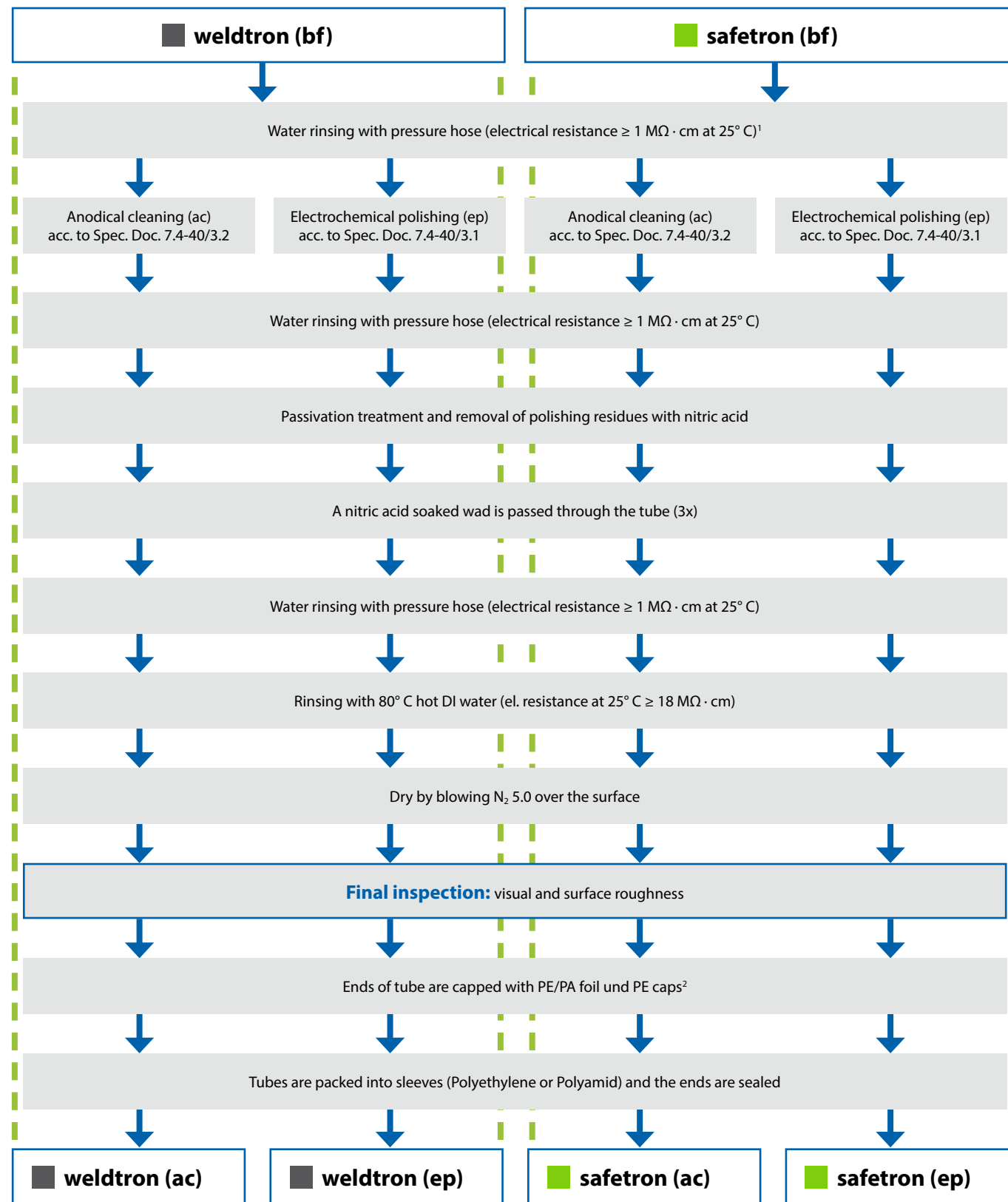
¹ If tubes are contaminated with dirt, dust or oil after mechanical treatment, e.g. honing, they are cleaned with an alkaline or acid detergent before any further treatment.

² If the marking is hardly legible after the frequent cleaning steps, tubes will be marked again.

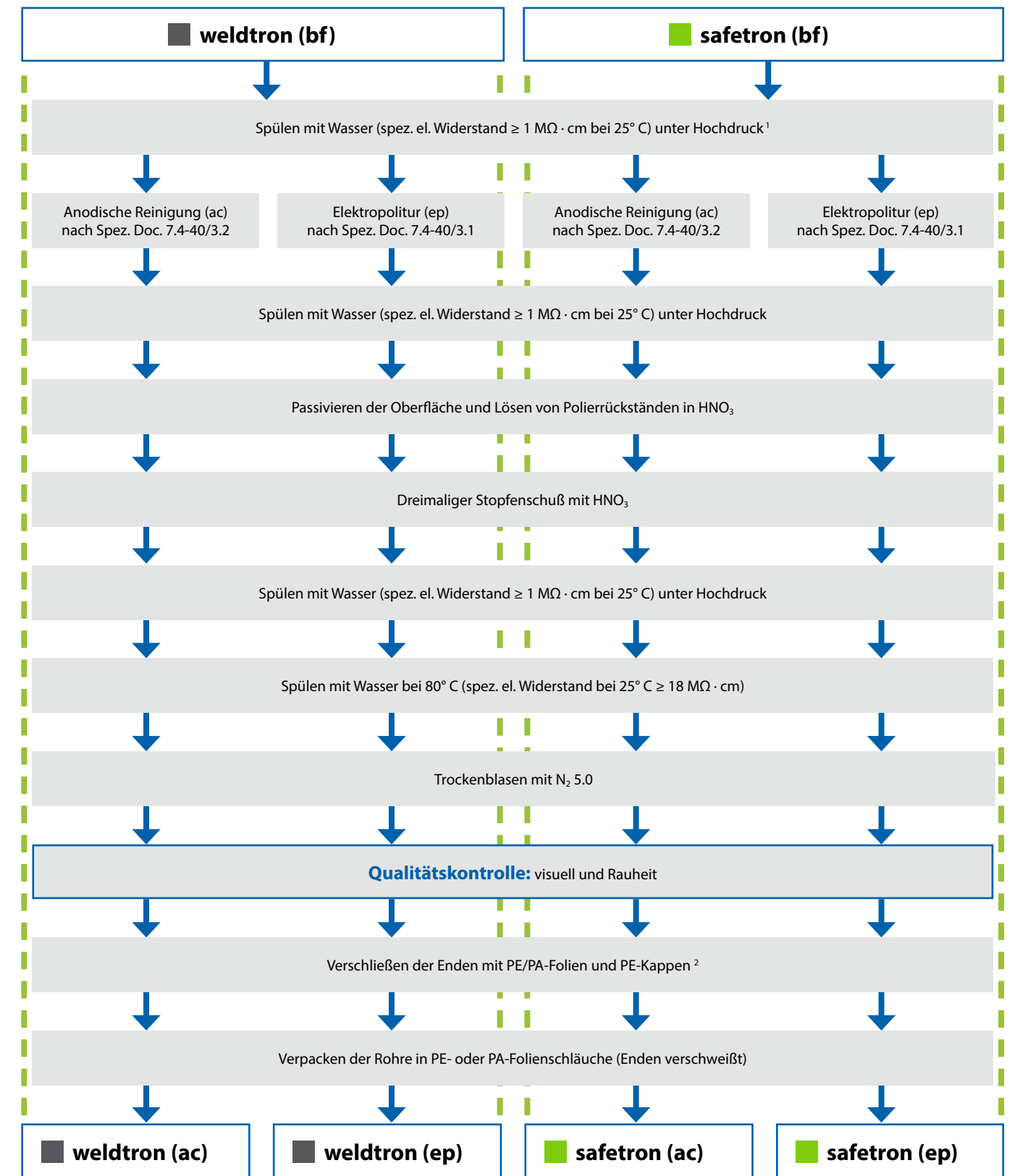


¹ Sollten die Rohre durch mechanische Bearbeitungsschritte, wie z.B. Honen, Verunreinigungen aufweisen, so werden diese zuvor durch ein alkalisches oder saures Reinigungsbad entfernt.

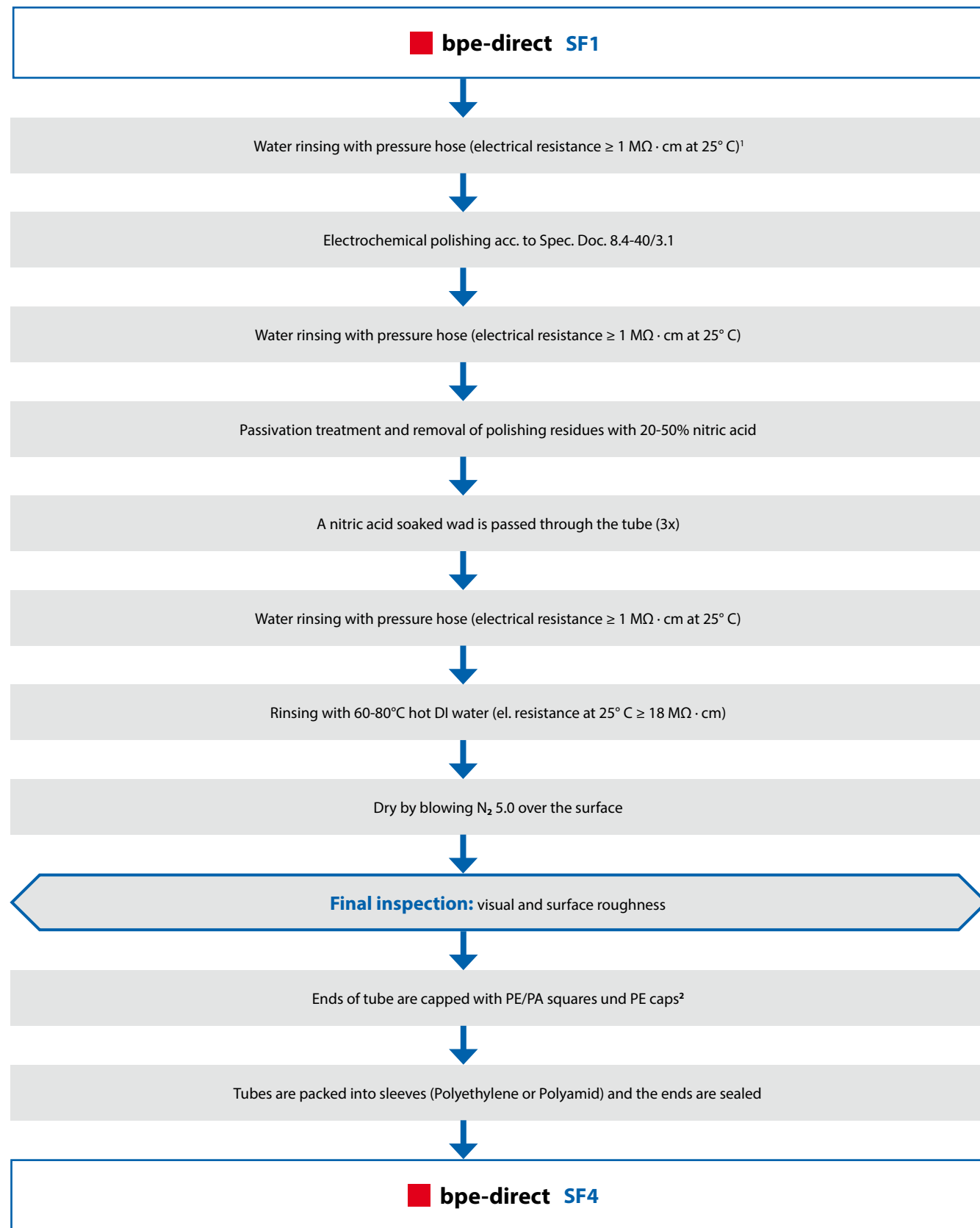
² Ist die Beschriftung der Rohre durch die zahlreichen Waschvorgänge unleserlich, werden diese neu bestempelt.



¹ If tubes are contaminated with dirt, dust or oil after mechanical treatment, e.g. honing, they are cleaned with an alkaline or acid detergent before any further treatment.
² If the marking is hardly legible after the frequent cleaning steps, tubes will be marked again.

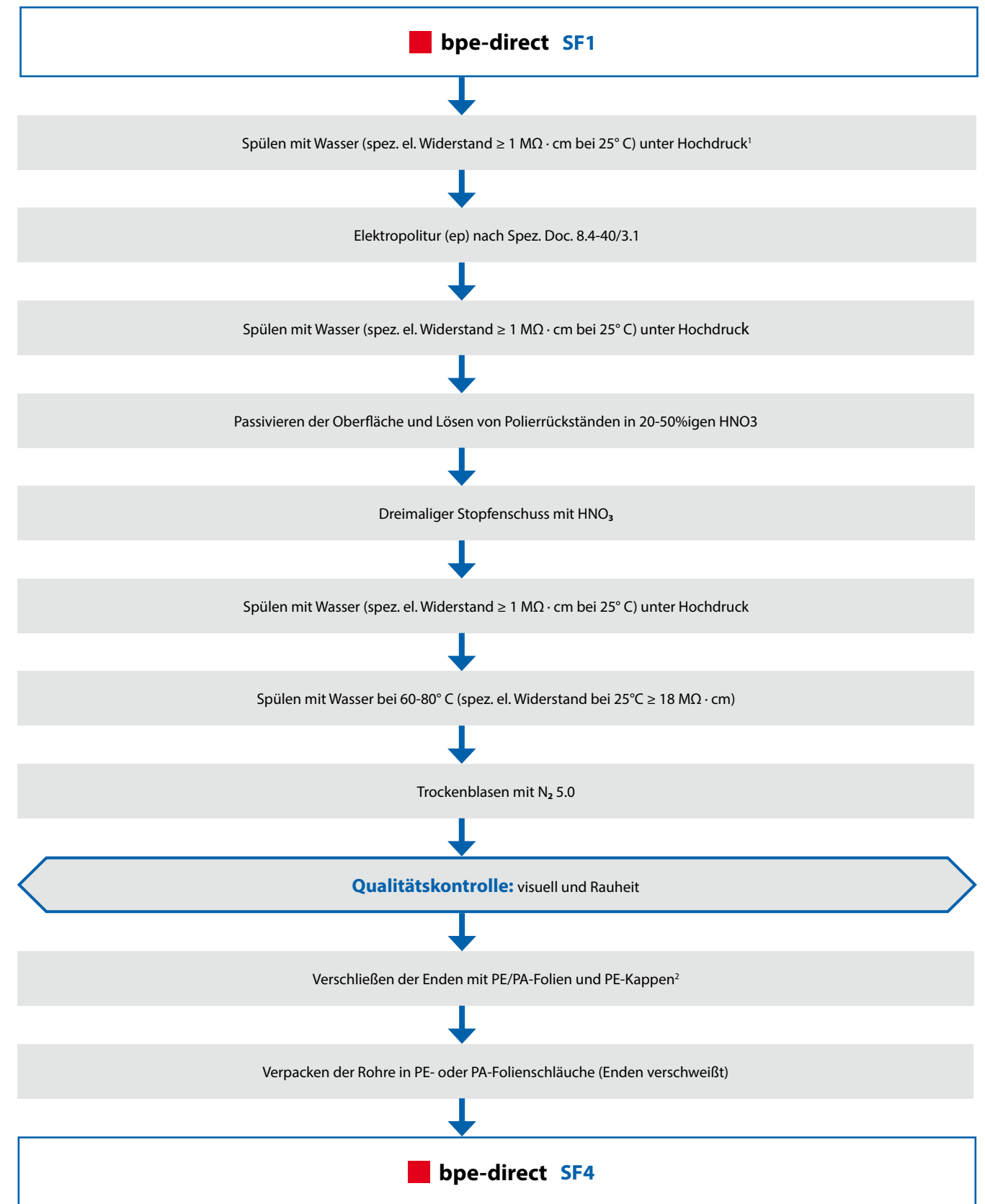


¹ Sollten die Rohre durch mechanische Bearbeitungsschritte, wie z. B. Honen, Verunreinigungen aufweisen, so werden diese zuvor durch ein alkalisches oder saures Reinigungsbad entfernt.
² Ist die Beschriftung der Rohre durch die zahlreichen Waschvorgänge unleserlich, werden diese neu bestempelt.



¹ If tubes are contaminated with dirt, dust or oil after mechanical treatment, e.g. honing, they are cleaned with an alkaline or acid detergent before any further treatment.

² If the marking is hardly legible after the frequent cleaning steps, tubes will be marked again.



¹ Sollten die Rohre durch mechanische Bearbeitungsschritte, wie z. B. Honen, Verunreinigungen aufweisen, so werden diese zuvor durch ein alkalisches oder saures Reinigungsbad entfernt.

² Ist die Beschriftung der Rohre durch die zahlreichen Waschvorgänge unleserlich, werden diese neu bestempelt.



HIGHEST STANDARDS IN QUALITY AND PURITY

Purest surfaces. Optimized weldability.
Stainless steel tube systems by Dockweiler.

YOUR PARTNER FOR STAINLESS STEEL TUBE SYSTEMS

Having begun in Hamburg in 1955 as a hardware store, Dockweiler AG is now based in Neustadt-Glewe and is one of the market leaders in the provision of high purity stainless steel tube systems to the pharmaceutical, semiconductor, biotechnology, and other high-tech industries

The company has subsidiaries in the Netherlands, the UK, Thailand, and Israel, along with offices in more than 30 countries around the globe. This ensures both short lead times and expert support for our international customers at their particular location.

Different tube systems for installations that last

The first products developed by Dockweiler for the semiconductor industry represent the ultimate in surface quality and purity standards. These standards are those still specified today for major projects in the semiconductor industry.

To meet the particular requirements of the pharmaceutical industry – for instance, high corrosion resistance and sterilizability – Dockweiler has also developed special stainless steel tube systems for a range of applications within the industry. This includes a cost-efficient range of tubes and fittings according to ASME BPE.

Customized solutions: “If you can draw it, we can make it!”

In addition to selling and producing standard components, Dockweiler has built up a state-of-the-art facility for special production requirements, including Class 4 and 6 cleanroom for welding, assembly, and packing high purity assemblies for transporting UHP gases.

In close collaboration with the customer, an engineering team creates bespoke solutions for a whole range of different applications. With our specialist skills and experience as well as our sophisticated welding technology, we can manufacture even very complex solutions.

Specific surfaces for safe equipment

With decades of expertise and experience in surface optimization and finishing, we can give our customers the very best advice on how to implement the requirements of their specific application.

We keep moving forward!

We are always pushing ahead: for example, together with our international partners Evans Components and Carten Controls, we have developed a cost-efficient distribution system for UHP gases that significantly reduces the number of weld seams required for installation and minimizes dead space. Furthermore, to deal with the ever increasing amount of documentation, we now offer our customers the use of a modern Internet portal, making this much easier.

Dockweiler customer service – meeting our own high standards

It is not only our high quality products that are key to the Dockweiler standard of quality but also our expert advice and outstanding customer service. Our advisers know exactly the specific requirements of the industries we supply to. This means they can provide you with expert advice on the choice of the right tube system, plan bespoke assemblies with you, and provide installation support worldwide.



IHR PARTNER FÜR ROHRSYSTEME AUS EDELSTAHL

1955 als Eisenwarenhandel in Hamburg gegründet, zählt die heute in Neustadt-Glewe ansässige Dockweiler AG zu den Marktführern von hochreinen Edelstahlrohrsystemen für die Pharma- und Halbleiterindustrie, Biotechnologie sowie weiteren hochtechnisierten Industrien.

Tochtergesellschaften in den Niederlanden, Großbritannien, Thailand und Israel, sowie Vertretungen in mehr als 30 Ländern weltweit, gewährleisten kurze Lieferzeiten und kompetente Betreuung unserer internationalen Kunden vor Ort.

Unterschiedliche Rohrsysteme für langlebige Installationen

Die ersten Produkte, die Dockweiler für die Halbleiterindustrie entwickelte, gelten als Inbegriff für den höchsten technischen Standard auf dem Gebiet der Oberflächenqualität und Reinheit. Sie werden bis heute für Großprojekte in der Halbleiterindustrie spezifiziert.

Um den speziellen Anforderungen der Pharmaindustrie gerecht zu werden, wie z. B. hohe Korrosionsbeständigkeit oder Sterilisierbarkeit, entwickelte Dockweiler auch für die unterschiedlichen Anwendungen in diesem Industriezweig spezielle Edelstahlrohrsysteme. Dazu gehört unter anderem auch ein wirtschaftliches Rohr- und Fittingsprogramm gemäß ASME BPE.

Kundenspezifische Lösungen oder

„Können Sie es zeichnen – können wir es fertigen!“

Neben dem Handel und der Fertigung von Standardkomponenten hat Dockweiler eine hochmoderne Sonderfertigung aufgebaut, wie z. B. einen Reinraum der Klassen 4 und 6, in dem hochreine Baugruppen für den Transport von Reinstgasen geschweißt, montiert und verpackt werden können.

In enger Zusammenarbeit mit dem Kunden erarbeitet ein Engineering-Team maßgeschneiderte Lösungen für die unterschiedlichsten Anwendungen. Durch erfahrenen Fachkräfte und eine ausgereifte Schweißtechnologie, sind wir in der Lage, auch komplexe Lösungen zu fertigen.

Spezifische Oberflächen für sichere Anlagen

Durch unsere jahrzehntelange Erfahrung und Kompetenz in der Oberflächenoptimierung und -veredelung bieten wir unseren Kunden die optimale Beratung für die Umsetzung seiner anwendungsspezifischen Anforderungen.

Wir bleiben nicht stehen!

So haben wir zum Beispiel gemeinsam mit unseren internationalen Partnern, Evans Components und Carten Controls, ein wirtschaftliches Verteilersystem für Reinstgase entwickelt, bei dem die Anzahl der Schweißnähte einer Installation deutlich reduziert und der Totraum minimiert wird. Für die immer umfangreicher werdenden Dokumentationsanforderungen steht heute ein modernes Internet-

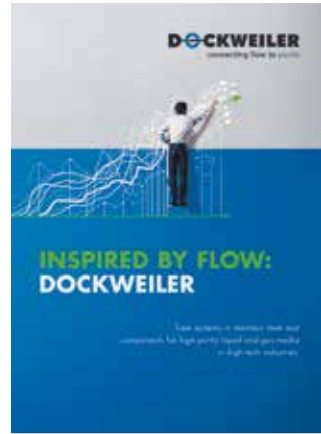
portal zur Verfügung, der Dokumentationsaufwand unserer Kunden deutlich vereinfacht.

Dockweiler Service – unser Anspruch

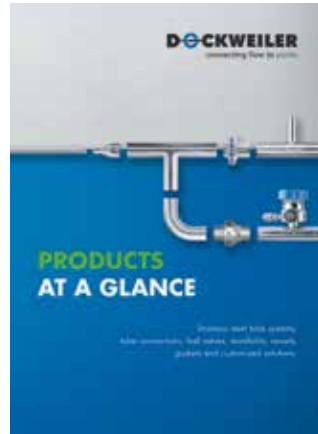
Neben hochwertigen Produkten ist ebenso kompetente Beratung und herausragender Service ein wichtiger Baustein für den Dockweiler Qualitätsstandard. Denn unsere Berater kennen die Spezifikationen unserer Branchen genau, beraten Sie kompetent bei der Wahl des richtigen Rohrsystems, planen mit Ihnen maßgeschneiderte Baugruppen und begleiten Sie beim Einbau weltweit.



Company Profile



Products at a Glance



Our catalogs are also available for download on our website.
Unsere Kataloge finden Sie auch auf unserer Webseite zum Download



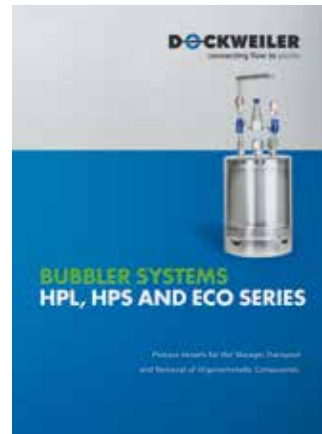
Technical Catalog



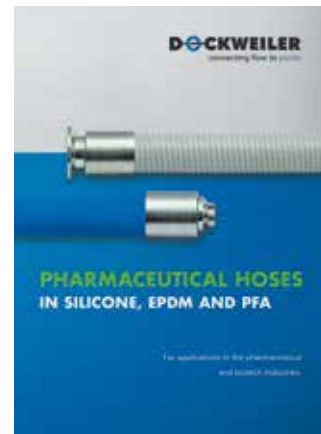
ASME BPE Catalog



Bubbler Systems



Pharmaceutical Hoses



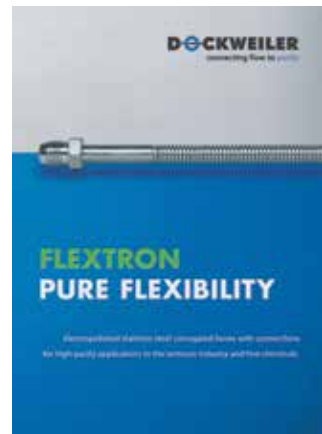
EcoPurge



UHP-Solutions



Flextron



Welding Rings



SALES PARTNER VERTRIEBSPARTNER





DOCKWEILER AG
Headquarter
Neustadt-Glewe
Germany
Phone: +49 387 57 58 0
Email: info@dockweiler.com
www.dockweiler.com

Austria
Dockweiler Austria GMBH
Ried/Innkreis
Phone: +43 775 28 59 81
Email: office@dockweiler.at
www.dockweiler.com

China
Dockweiler China Co. Ltd.
Suzhou
Phone: +86 136 5621 0301
Email: f.cheng@dockweiler.com
www.dockweiler.com

Hungary
Dockweiler
Siófok
Phone: +36 209 71 51 91
Email: dockw.mo@gmail.com
www.dockweiler.com

Israel
Dockweiler Middle East Ltd.
Givataim
Phone: +972 3 571 5005
Email: sales@dockweiler-me.com
www.dockweiler.com

Japan
Dockweiler Japan Ltd.
Chuo-ku, Tokyo
Phone: +81 3 3277 0250
Email: sales@dockweiler.co.jp
www.dockweiler.com

Netherlands and Belgium
Dockweiler B.V.
Zeewolde
Phone: +31 36 845 01 21
Email: info@dockweiler.nl
www.dockweiler.com

Slovenia
Dockweiler d.o.o.
Trzin
Phone: +386 1 564 23 22
Email: dockweiler@amis.net
www.dockweiler.com

Thailand
Dockweiler Asia Co., Ltd.
Bangkok
Phone: +66 32 709 662
Email: sales.asia@dockweiler.com
www.dockweiler.com

United Kingdom
Dockweiler UK Ltd.
Wrexham
Phone: +44 19 78 66 03 30
Email: sales@dockweiler.co.uk.com
www.dockweiler.com

AMERICAS

Argentina
Edelflex S.A.
Buenos Aires
Phone: +54 11 47 27 20 00
Email: info@edelflex.com
www.edelflex.com

Brazil
ZDL Componentes de Processo LTDA.
São Paulo
Phone: +11 32 27 63 67
Email: zdl@zdlcp.com.br
www.zdlcp.com.br

Canada
WIKI Instruments Ltd.
Oakville, Ontario
Phone: +1 905 337 1611
Email: l.clarke@wika.com
www.wika.ca

Cuba and Dominican Republic
BDC International S.A.
La Habana
Phone: +535 263 0957
Email: bdchav@hav.bdcint.cu
www.bdcinternational.net

USA
Banner Industries, Inc.
Danvers, MA
Phone: +1 978 777 0080
Email: newenglandsales@bannerindustries.com
www.bannerindustries.com

EUROPE

Bulgaria
Merkur Trading Ltd.
Sofia
Phone: +35 929 92 23 46
Email: rraddev@merkur-trading.com
www.merkur-trading.com

Croatia
ASKON Internacional d.o.o.
Sveti Križ Začretje
Phone: +385 49 228577
Email: info@askon.hr
www.askon.hr

Czech Republic / Slovakia
Bibus Metals
Brno
Phone: +420 547 125 385
Email: vs@bibusmetals.cz
www.bibusmetals.cz

Denmark
Alflow Scandinavia A/S
Vejen
Phone: +45 76 96 21 30
Email: alflow@alflow.dk
www.alflow.dk

Finland
Suomen Teknohaus Oy
Tuusula
Phone: +358 927 47 21 0
Email: info@teknohaus.fi
www.teknohaus.fi

France
Tubes Technologies S.A.
Mions
Phone: +33 478 20 37 38
Email: info@tubes-technologies.com
www.tubes-technologies.com

Greece
Inox Style
Attica
Phone: +30 210 55 95 918
Email: info@inoxstyle.gr
www.inoxstyle.gr

Ireland
Aqua Process Solutions Ltd.
Hospital
Phone: +353 61 38 36 71
Email: e.odonnell@apsl.ie
www.apsl.ie

Italy
R.T.R. Roberto Tomassini Rappresentanze
Milano
Phone: +39 02 433 192 21
Email: info@tomassinir.it
www.tomassinir.it

Norway
Teknolab AS
Ski
Phone: +47 66 81 34 70
Email: mail@teknolab.no
www.teknolab.no

Poland
Grupa JMC Sp. z o.o.
Warsaw
Phone: +48 22 864 11 05
Email: grupajmc@grupajmc.pl
www.grupajmc.pl

Romania
String Rumania
Buzau
Phone: +40 238 72 62 80
Email: liviu.grigore@string.ro
www.string.ro

Russia
ABS Service
Moscow
Phone: +7 495 744 10 40
Email: info@dockweiler.ru
www.dockweiler.ru

Serbia / Bosnia / Macedonia / Montenegro
Eurocons group D.O.O
Vrsac
Phone: +381 13 80 14 60
Email: goran@eurocons.rs
www.eurocons.rs

Spain
Quilinox S.L.
Paterna (VALENCIA)
Phone: +34 902 30 43 16
Email: quilinox@quilinox.com
www.quilinox.com

Sweden
Calamo AB
Molkom
Phone: +46 553 313 00
Email: sales@calamo.se
www.calamo.se

Switzerland
Hans Kohler AG
Zürich
Phone: +41 44 207 11 11
Email: mail@kohler.ch
www.kohler.ch

Turkey
Durko Çevre Enerji Tekniği ve Ticaret A.Ş.
Istanbul
Phone: +90 216 402 20 00
Email: info@durkocevre.com.tr
www.durkocevre.com.tr

Ukraine
Hermes-Optima Ltd.
Kharkiv
Phone: +38 057 771 48 05
Email: hermes-optima@ukr.net
www.hermes-optima.com

MIDDLE EAST / AFRICA

Egypt
NASS TECH Integrated Projects S.A.E.
Giza
Phone: +20 233 83 37 32
Email: sales@nasstech-eg.com
www.nasstech-eg.com

Nigeria
Jevant Spencer International Co. Ltd.
Eliozu
Phone: +234 909 6532 642
Email: info@jevantspencer.com
www.jevantspencer.com

South Africa
National Dairy Equipment (Pty) Ltd.
Cape Town
Phone: +27 21 550 68 00
Email: info@nde.co.za
www.nde.co.za

Tunisia
Water Treatment Technologies
Sidi Daoud-La Marsa-Tunisie
Phone: +216 71 775 026
Email: wtt.tn@planet.tn
www.wtt.tn

United Arab Emirates
Super Technical FZCO
Dubai
Phone: +971 488 618 00
Email: info@supertech.ae
www.supertech.com

Woodmans Meditech LLC
Dubai
Phone: +971 423 454 23
Email: woodmans@eim.ae
www.woodmansllc.com

ASIA

Greater China
Leadinno Fluid System Technology
Shanghai
Phone: +86 21 5515 7095
Email: sales@leadinno.com
www.leadinno.com

First Elite Enterprise Co. Ltd.
Taiwan
Phone: +886 2 87 97 88 99
Email: auto.pipe@msa.hinet.net
www.autopipe.com.tw

India
Instrumentation & Controls
Mumbai
Phone: +91 22 24 93 41 25
Email: trivtech@vsnl.com

Indonesia
PT Cryogas
Tangerang
Phone: +62 21 55 66 10 19
Email: rey@cryogas.com.my
www.cryogas.com.my

Malaysia
Flowquipt Technology Sdn Bhd
Puchong Selangor
Phone: +60 12 36 31 134
Email: kcteh@flowquipt.com
www.flowquipt.com

Singapore
CSK-BIO Pte Ltd
Singapore
Phone: +65 67 49 22 70
Email: sales@csk-bio.com
www.csk-bio.com

Mega Valve & Fitting Pte Ltd.
Singapore
Phone: +65 67-561-191
Email: calvin.lim@megavalve.com.sg
www.megavalve.com.sg

South Korea
Keytech Korea
Seoul
Phone: +70 8871 1185
Email: keytechkorea@gmail.com
www.keytechkorea.co.kr

Junghyun Plant Co., Ltd.
Gyeonggi-do
Cape Town
Phone: +82 31 356 9692
Email: junghyun@junghyun.co.kr
www.junghyun.co.kr

AUSTRALIA / NEW ZEALAND

Australia
Prochem Pipeline Products Pty Ltd
Cavan, South Australia
Phone: +61 8 8241 7633
Email: adesales@prochem.com.au
www.prochem.com.au

New Zealand
Prochem Group (NZ) PTY Ltd
Hamilton
Phone: +64 7 444 5458
Email: nzlsales@prochemgroup.co.nz
www.prochem.com.au

Your local office

Dockweiler AG

An der Autobahn 10/20
19306 Neustadt-Glewe
Germany

Phone: + 49 38757 58-0
Fax: + 49 38757 58-222
E-mail: sales@dockweiler.com
Web: www.dockweiler.com

